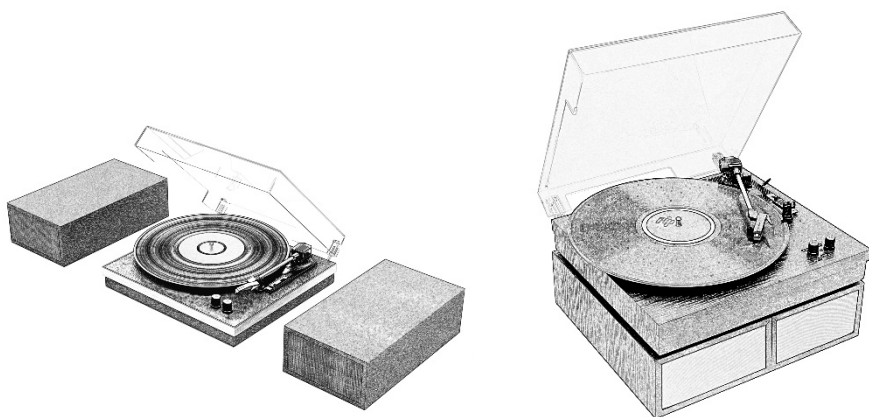


The Pure Sound of Life

# Pure Acoustics®

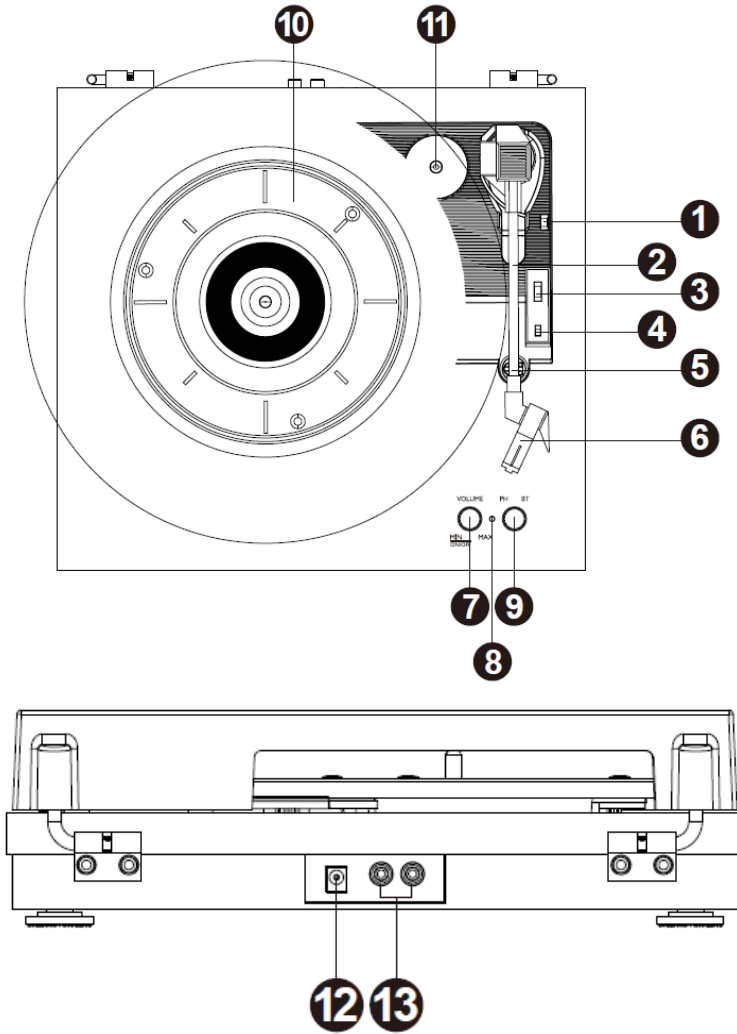
פטיפון וינטג'

דגם: TT-45



מדריך למשתמש

**חשוב:** אנא קראו מדריך זה היטב במלואו לפני הפעלת המכשיר ושמרו מדריך זה לעיון עתידי.



- |                                       |   |
|---------------------------------------|---|
| 7. מתג הפעלה (כפתור בקרת עוצמת הקול). | 1. ידית הרמה.                           |
| 8. מחוון.                             | 2. זרוע טון (זרוע פטיפון).              |
| 9. כפתור פונקציה.                     | 3. מתג בחירת בקרת מהירות.               |
| 10. מגש פטיפון.                       | 4. מתג הפעלה / כיבוי של עצירה אוטומטית. |
| 11. מתאם 45 סל"ד.                     | 5. תפס / תושבת לזרוע טון (זרוע פטיפון). |
| 12. שקע חשמל DC.                      | 6. מחסנית חרט (מחט).                    |
| 13. שקע פלט RCA L/R.                  |   |

## מתחילים

חברו את היחידה הראשית ואת הרמקולים באמצעות כבל RCA. הכניסו בחוזקה ובבטחה את תקע ה-DC של המתאם לשקע ה-DC IN בגב היחידה. חברו את שקעי ה-AC של המתאם לשקע חשמל.

### מצב פונו (פטיפון)

1. העבירו את כפתור הפונקציה למצב PH. הפעילו את כפתור מתג ההפעלה. המחוון יהפוך לאדום.
2. הניחו תקליט על מגש הפטיפון ובחרו את המהירות הרצויה (78 / 45 / 33) לפי התקליט.  
הערה: בעת הפעלת תקליט 45 סל"ד, השתמשו במתאם 45 סל"ד הכלול.
3. הסירו את מגן החרט (מחט). פתחו את תפס הזרוע כדי לשחרר את זרוע הטון (זרוע הראש). דחפו את ידית ההרמה לאחור כדי להרים את זרוע הטון והזיזו בעדינות את זרוע הטון למיקום הרצוי מעל התקליט. פלטת הפטיפון תתחיל להסתובב כאשר הזרוע תועבר לכיוון התקליט. דחפו את ידית ההרמה קדימה כדי להוריד את זרוע הטון לאט אל המיקום הרצוי בתקליט כדי להתחיל להשמיע את התקליט.  
שימו לב: התקליט יתחיל להסתובב רק כאשר זרוע הטון תוזז לכיוון התקליט אם העצירה האוטומטית מופעלת.
4. אם מתג בקרת עצירה אוטומטית מופעל, התקליט יעצור אוטומטית בסיום. אם מתג בקרת עצירה אוטומטית כבוי, התקליט לא יעצור אוטומטית בסיום.  
הערה: הפונקציה עצירה אוטומטית חלה על רוב תקליטי הוויניל במהירות 33 סל"ד. עם זאת, עבור תקליטי וויניל מעטים מאוד, הוא יפסיק כשהוא לא הגיע עד הסוף, או שזה לא יעצור כשמדובר בסוף כאשר עצירה אוטומטית מופעלת.
5. סובבו את כפתור בקרת עוצמת הקול כדי לכוון את עוצמת הקול.

### מצב Bluetooth

1. העבירו את כפתור הפונקציה למצב BT. המחוון יהפוך לכחול מהבהב.
2. הפעילו את פונקציית ה-Bluetooth שלכם בטלפון הנייד או הטאבלט שלכם ולאחר מכן חפשו את נגן הפטיפון עם שמו TT-45. לאחר ההתאמה והחיבור, מחוון ה-Bluetooth יהפוך לצבע כחול מבלי להבהב, ותוכלו להשמיע את המוזיקה שלכם בטלפון הנייד או בטאבלט שלכם בנגן הפטיפון הזה.
3. סובבו את כפתור בקרת עוצמת הקול כדי לכוון את עוצמת הקול.

### טיפים לביצועי פטיפון טובים יותר

1. בעת פתיחה או סגירה של מכסה הפטיפון, טפלו בו בעדינות.
2. אל תיגעו בקצה המחט באצבעותיכם; הימנעו מפגיעת של המחט בפלטת הפטיפון או בקצה התקליט בחוזקה.
3. נקו תכופות את קצה המחט - השתמשו במברשת רכה בתנועת "אחורה-קדימה" בלבד.
4. אם אתם חייבים להשתמש בנוזל ניקוי מחט, השתמשו במעט מאוד חומר.
5. נגבו בעדינות את בית נגן הפטיפון עם מטלית רכה. השתמשו רק בכמות קטנה של חומר ניקוי עדין כדי לנקות את נגן הפטיפון.
6. לעולם אל תמרחו כימיקלים צורבים או ממיסים על אף חלק של מערכת הפטיפון.

## הוראות בטיחות כלליות לספק כוח / מטען:

1. מנעו חדירת מים או לחות. הרחיקו אותו מטמפל' קיצוניות כגון ליד רדיאטור או תנור חם או מקום הפתוח לשמש. הרחיקו אותו מנרות דולקים, סיגריות וסיגרים דלוקים, להבה גלויה וכו'.
  2. מנעו נפילת עצמים או התזות נוזלים כולל חומצות כלשהן על המטען. חברו אותו רק לשקע המספק רמת מתח המסומן על המטען. כדי להקטין סכנת נזק לכבל החשמלי, אל תנתקו את המטען מהשקע ע"י משיכת הכבל. אחזו במטען ומשכו אותו מהשקע. ודאו שהכבל מנותב כך שאין סכנה שידרכו עליו או שייכשלו בו.  
אזהרה: לעולם אין להחליף את הפתיל או התקע בתחליפים לא מקוריים.
  3. חיבור לקוי עלול לגרום להתחשמלות המשתמש. בשימוש עם כבל מאריך יש לוודא תקינות מוליך ההארקה שבכבל. מיועד לשימוש פנים בלבד ולא במקום החשוף לשמש, גשם וכו'.
  4. ניתוק ההתקן מאספקת החשמל: תקע החשמל מהווה את אמצעי הניתוק. התקע חייב להיות זמין להפעלה. הקפידו לחבר את תקע החשמל לשקע מוארק אתם עלולים להתחשמל או להיפצע!
  5. יש להקפיד ולתחזק את התקן הניתוק במצב תפעולי מוכן לשימוש!
  6. יש לאפשר גישה נוחה לחיבור וניתוק תקע הזינה מרשת החשמל.
- אזהרה:** אין לחשוף סוללות לחום גבוה כגון אור שמש, אש וכדומה.

## הוראות בטיחות לסוללת ליתיום:

החלפה שגויה עלולה לגרום לפיצוץ, יש להחליף אך ורק בסוללה דומה או שקולה אין לחשוף את הסוללה או מארז הסוללות לחום גבוה כגון אור שמש אש וכדומה. אין להשליך את הסוללה לאשפה אלא במתקני המחזור המיועדים לכך.



---

---

---

---

---

---

---

---

---

---

---

---

---

---

---

---

---

---

---

---

---

---

---

---