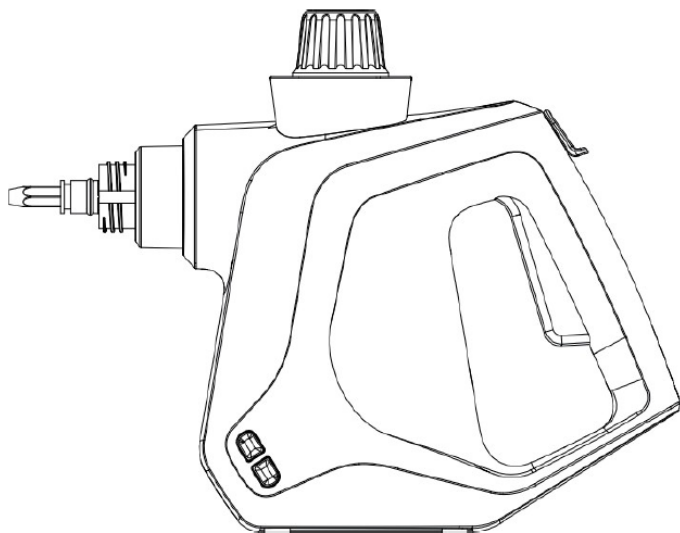


# SIRIUS

L I V I N G

## הוראות הפעלה

קיטורית ידנית לניקוי רב שימושי  
דגם: STEAMFORCE-100



אנא קראו מדריך הפעלה זה בעיון לפני הפעלת המכשיר.  
שמרו אותו במקום בטוח לעיון עתידי.

**סיריוס**

להנות מסאונד טכנולוגיה וחדשנות



## לקוח/ה יקר/ה,

חברת סיריוס אלקטרוניקה, מודה לך על בחירתך במוצריה ומברכת אותך על הצטרפותך לקהל לקוחותינו, הנהנים ממוצרי האיכות של המותגים המובילים בתחום הסטריאו, הקולנוע הביתי, המולטימדיה והטיפוח. לנוחיותכם, באתר החברה תוכלו להתעדכן במוצרים משלימים למוצר, למלא את תעודת האחריות וכן להירשם כחברים באתר ולקבל עדכונים שוטפים על הנושאים המעניינים אתכם.

**כתובת האתר: [www.sel.co.il](http://www.sel.co.il)**

הנכם מוזמנים לבקר באחד מהאולמות התצוגה שלנו:  
**אולם תצוגה ראשי:** רח' היוצרים 6, בית סיריוס, אור יהודה.  
**אולם התצוגה בשוהם:** רח' אגוז 4, פארק תעשיות חבל מודיעין, שוהם  
(ניתן להקליד ב- WAZE "סיריוס אלקטרוניקה שוהם")

## לפני שימוש ראשון

הוציאו מהאריזה את כל חלקי המכשיר ובדקו את תקינותם. במקרה ונתקלתם בבעיה פנו בהקדם האפשרי למוכר. למען בטיחות ילדיכם, אנא שמרו את כל חומרי האריזה (שקיות פלסטיק, קופסאות קרטון, קלקר וכו') מחוץ להישג ידם. ניתן לשמור על האריזה לצורך אחסון עתידי. הקפידו להסיר כל פסולת אריזה שעלולה להשאר במכשיר. הקפידו לנקות את כל החלקים הבאים במגע עם המזון, כמתואר בהמשך.

## פינוי



מכשיר זה בנוי מחומרים הניתנים לשימוש חוזר. הסימן שמשמאל המוטבע על המוצר או על המסמכים הנלווים, מצוין, בהתאם לתקנות האיחוד האירופי (WEEE), לסילוק ופינוי ציוד חשמלי ואלקטרוני משומש EC/2002/96 שאין להתייחס למוצר כאל אשפה ביתית רגילה, אלא יש לפנותו למרכז איסוף המתאים למחזור ציוד חשמלי ואלקטרוני. למידע נוסף, התקשרו לרשות המקומית במקום מגוריכם או למשרד להגנת הסביבה. לפני השלכת המכשיר, חתכו את כבל החשמל כך שלא ניתן יהיה לחבר אותו לרשת החשמל.

(אזהרה) אזהרה מורה על מצב מסוכן שאם לא שמים אליו לב עלול לגרום למוות או לפגיעה חמורה.



(שימו לב) שימו לב מורה על מצב מסוכן שאם לא שמים אליו לב עלול לגרום לפגיעות קלות עד מתונות.



(הערה) הערה מורה על מידע שנחשב חשוב, אך אינו עלול לגרום לסכנה (לדוגמה, דיווחים על נזק לרכוש)



## אזהרות וסמלים

להלן סמלי האזהרה המשמשים במדריך למשתמש ועל האריזה:

מתח / AC

מוגן מפני התזות מים מכל הכיוונים **IPX4**

השתמשו במוצר זה בסביבה ביתית בלבד

סכנה: סכנת התחשמלות!

שימו לב! משטחים חמים!

אזהרה: סכנת כווייה בשל דליפת קיטור!

## הקדמה

ברכותינו על רכישתכם! בחרתם מוצר איכותי. המוצר מלווה במדריך למשתמש, שמכיל מידע חשוב הנוגע לבטיחות, תפעול והשלכה. הכירו את כל נתוני הבטיחות וההוראות לפני השימוש במוצר. השתמשו במוצר רק כמתואר במדריך ורק למטרות שלשמן הוא יועד. אם תשאילו את המוצר לאדם אחר, ודאו שתעבירו לו גם את כל ההנחיות הרלוונטיות והנדרשות.

## מטרת השימוש במוצר

המוצר מיועד רק לניקוי משטחים בתוך מבנה, שיכולים לעמוד בחשיפה ארוכה לקיטור חם. מתאים לאריחים, משטחי עבודה, אריחים מזוגגים, מראות וחלונות, תריסים, שירותים, אמבטיות, הרכבות, וילונות, כריות, ביגוד, מושבי רכב.

לא מתאים לעור, רהיטים ממורקים, רצפות ממורקות, אריגים סינתטיים, קטיפה או אריגים רגישים אחרים, חומרים הרגישים לקיטור. השימוש על מרצפות מצופות שעווה וגם על חלק מהמרצפות שאינן מצופות בשעווה עלול לגרום לברק מופחת.

לפני השימוש: אנו ממליצים לבצע בדיקת חומרים באזור מוסתר של משטח העבודה.

לתוצאות ניקוי מיטביות: פעלו בהתאם להנחיות הטיפול של היצרן (אם הן קיימות).

אין להשתמש במוצר למטרות אחרות.

לפני השימוש: בצעו בדיקה על אזור נסתר. כך תוכלו לגלות אם החומר מתאים לניקוי בקיטור.

דוגמאות:

עץ או עור צבועים / מצופים לכה עלולים להיות מובהרים.

עץ לא מוגן עלול להתנפח כתוצאה מהקיטור.

ציפוי שעווה עלול להימס כתוצאה משימוש בקיטור.

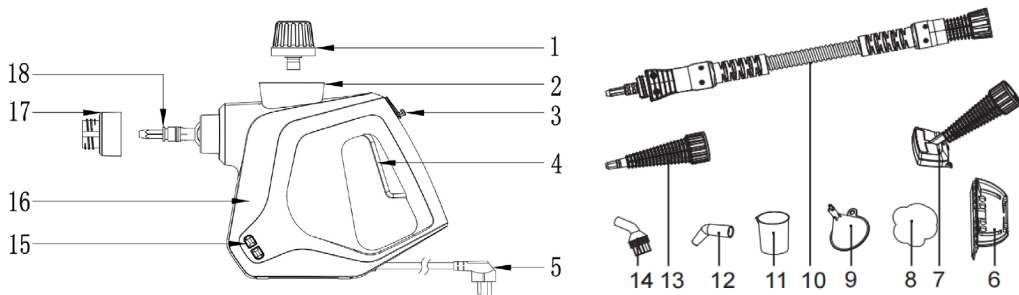
חומרי פלסטיק יכולים להיות מעוותים.

פלסטיק רך עלול להיות מעוות מהקיטור. זכוכית קרה או מראות עלולות להיסדק כאשר מרססים עליהן קיטור חם.

אם ברצונכם לנקות חלונות, חממו אותם קודם לכן: השתמשו בקיטור על משטח גדול ממרחק. התקרבו אל המשטח בהדרגה.

## תיאור החלקים

- |                 |                         |                             |
|-----------------|-------------------------|-----------------------------|
| 1. שסתום בטיחות | 2. אספקת מים ומיכל מים  | 3. הגנה מפני ילדים          |
| 4. מתג קיטור    | 5. כבל מתח וחיבור לחשמל | 6. מגרדת                    |
| 7. פיית קרצוף   | 8. כיסוי כותנה          | 9. משפך                     |
| 10. צינור מאריך | 11. כוס מדידה           | 12. פייה זוויתית            |
| 13. פייה מאריכה | 14. מברשות עגולות       | 15. תצוגת מתח וקיטור (אדום) |
| 16. גוף המכשיר  | 17. טבעת הידוק          | 18. יציאת קיטור             |



## מידע טכני

מתח מדורג / תדר: 220-240V / 50 Hz 100-120V / 60 Hz

צריכת מתח: 1000W תכולת מיכל מים: 250 מ"ל (מופעל)

תכולת כוס מדידה: 250 מ"ל

סוג הגנה: IPX4 (הגנה מפני התזת מים)

## ⚠ הוראות בטיחות חשובות

קראו את כל ההוראות לפני השימוש במוצר.

שמרו לשימוש בעתיד.

לפני השימוש במוצר, העבירו את כל המידע ובעת העברת המוצר לאחרים העבירו גם כן את כל המסמכים.

במקרה של נזק שנגרם כתוצאה מכשל לפעול לפי ההוראות, האחריות אינה תקפה!

אין חבות לטיפול לא נכון או לכשל לעמוד בדרישות הוראות הבטיחות!

אין לטבול / להטביע במים!

כדי להפחית מסכנת השריפה או ההתחשמלות, אין להשתמש במוצר אם נרטב או נפל.

המוצר לח. יש לשמור אותו בתוך מבנה.

אינו מיועד לחימום מרחבי.

בכדי להפחית מסכנת הפיצוץ, פתחי האדים לא יחוברו זה לזה. יש להשתמש בצינור קיטור נפרד לכל פתח יציאת קיטור.

בכדי להפחית מסכנת השריפה, ההתחשמלות או הפגיעה:

אין להשאיר את המוצר ללא השגחה כאשר הוא מחובר לחשמל. נתקו את המוצר מזרם

החשמל כאשר הוא אינו בשימוש ולפני ביצוע עבודות תחזוקה. אין להשתמש במוצר

כצעצוע. יש לשים לב במיוחד בעת השימוש במוצר על ידי ילדים או בקרבתם.

השתמשו רק כמתואר במדריך למשתמש. השתמשו רק באביזרים שהומלצו לשימוש על ידי היצרן.

אין להשתמש עם כבל או תקע שניזקו. אם המוצר אינו פועל בצורה תקינה, אם הוא נפל,

ניזוק, הושאר בחוץ, נפל למים או דולף, קחו אותו למרכז שירות.

אין למשוך בכבל ואין לשאת את המוצר בעזרת הכבל. אין להשתמש בכבל כידית. אין לסגור

דלת על הכבל, ואין למשוך את הכבל מסביב לקצוות חדים או פינות. אין להעביר את המוצר

בעזרת הכבל.

הרחיקו את הכבל ממשטחים חמים.

אין להשתמש בכבל כדי לנתק את המכשיר מזרם החשמל. כדי לנתק את המכשיר מזרם

החשמל, יש למשוך בתקע ולא בכבל.

אין לגעת במוצר או בתקע בידיים רטובות ואין לעמוד על משטח רטוב.

כבו את כל הלחצנים לפני ניתוק המכשיר מזרם החשמל.

שינויים במוצר שלא אושרו במפורש על ידי הצד האחראי לתאימות עלולים לגרום לפקיעת

סמכות המשתמש להשתמש במוצר.

ילדים ואנשים בעלי מוגבלויות.

סכנת חיים או סכנת תאונה לילדים ופעוטות!

מוצר זה אינו מיועד לשימוש על ידי אנשים (ובכללם ילדים) בעלי יכולות פיזיות, תחושתיות,

או אינטלקטואליות מוגבלות, או חסרי ניסיון וידע, אלא אם ניתנת להם הדרכה מאדם

האחראי לביטחונם. יש להשגיח על ילדים כדי לוודא שהם אינם משחקים במכשיר.

אין להרשות לילדים לשחק במכשיר.

הניקוי והתחזוקה לא יבוצעו על ידי ילדים ללא השגחה.

אין להשתמש במוצר בחוץ או על גבי משטחים רטובים.

לשימוש בתוך מבנה בלבד.

אין להשתמש לשאיבת נוזלים נפיצים או דליקים כמו דלק, ואין להשתמש באזורים בהם הם

עלולים להיות.

אין להרים עצמים בוערים או מעלים עשן כמו בדלי סיגריות, גפרורים או משטחים חמים. אין להכניס עצמים לפתח! אין להשתמש כאשר הפתחים חסומים. לא מיועד לחימום מרחבי. שימוש לא נכון עלול לגרום לפגיעה. השתמשו במוצר רק בהתאם להוראות אלה. אל תנסו לשנות את המוצר בכל צורה שהיא. בטיחות בחשמל. סכנת התחשמלות! לעולם אל תנסו לתקן את המוצר בעצמכם. במקרה תקלה, התיקונים יבוצעו רק על ידי טכנאי מוסמך. אל תטבלו את הרכיבים החשמליים של המוצר במים או בכל נוזל אחר. לעולם אל תחזיקו את המוצר תחת זרם מים.

## **כדי לוודא הגנה הולמת כנגד סכנת ההתחשמלות, חברו את המכשיר רק לשקע מוארק היטב.**

### **סכנת פגיעה!**

המוצר ינותק מזרם החשמל לאחר השימוש ולפני שהמשתמש יבצע בו עבודות תחזוקה. לפני חיבור המוצר לזרם החשמל, בדקו שהמתח והזרם מתאימים לרשום בפלטת הסינוג של המכשיר. הגנו על כבל המתח מפני נזק. אל תניחו לו להיתלות מעל קצוות חדים, ואל תלחצו או תמעכו אותו. שמרו את כבל המתח הרחק ממשטחים חמים ומאש גלויה, וודאו שלא ניתן למשוך אותו בטעות או למעוד עליו. הנוזל או האדים לא יכוונו לציוד המכיל רכיבים חשמליים, לדוגמה, חלקים פנימיים של תנור. אין לפתוח את פתח המים במהלך השימוש.

### **סכנת כוויית**

סכנת כוויית! אל תגעו במשטחים החמים והיזהרו מדליפת קיטור. געו במוצר רק בעזרת הידית. האדים חמים מאוד. לעולם אל תחזיקו את ידיכם לפני פיית האדים. השתמשו במוצר רק בתוך מבנה, באזור יבש. לפני שתמלאו את מיכל המים במים, יש לנתק את המכשיר מזרם החשמל. השימוש בכבלים מאריכים אינו מומלץ. השתמשו רק באביזרים שהומלצו לשימוש על ידי היצרן. אל תפעילו את המכשיר כשמיכל המים שלו ריק. לעולם אל תכוונו את האדים לאנשים או לבעלי חיים. אדים חמים עלולים לגרום לכוויית חמורות! אל תכניסו חומרי ניקוי, ריחות, שמנים או כימיקלים אחרים למיכל המים, מחשש לנזק למוצר.

## ניקוי ואחסון

תמיד נתקו את המכשיר מזרם החשמל.

אל תכרכו את כבל המתח מסביב למכשיר.

הגנו על המכשיר, כבל המתח והתקע מפני אבק, אור שמש ישיר, טפטוף והתזות.

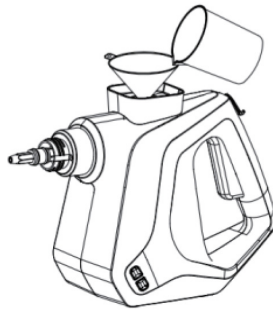
שמרו על המוצר במקום נקי ויבש, הרחק מלחות ומהישג ידם של ילדים.

הגנו על המוצר מפני חום. אל תניחו את המוצר בקרבת אש גלויה או בקרבת מקורות חום

אחרים כמו תנורים או תנורי חימום.

## אופן ההפעלה

1. הוציאו את המכשיר מאריזתו לפני השימוש. בדקו שכל החלקים שלמים. פתחו את האריזה ובדקו שכל האביזרים נמצאים במקומם. ודאו שהמוצר והאביזרים לא ניזוקו.



2. הניחו את מכשיר הניקוי בקיטור על גבי משטח שטוח וסובבו את מכסה הבטיחות נגד כיוון השעון כדי לפתוח אותו. לאחר מכן השתמשו במשפך ובכוס המדידה כדי למלא את מיכל המים. לאחר מכן החזירו את הכיסוי למקומו והדקו אותו.
3. חברו את מכשיר הניקוי בקיטור והנורית תאיר באדום, ותורה על כך שמכשיר הניקוי מתחמם ושהלחץ בתוכו עולה. המתינו כ- 3 דקות עד שהנורית תאיר באור ירוק, ותורה על כך שתהליך החימום הסתיים. המכשיר מוכן לשימוש.

## שימו לב:

אנא השתמשו במכשיר רק כאשר הנורית מאירה בירוק. הקיטור המשתחרר בשימוש הראשון עלול להכיל כמה טיפות מים. לכן, אל תשתמשו בו לניקוי שטיחים, וילונות או פריטים אחרים שסופגים מים במהירות.

4. לאחר השלמת תהליך החימום, בחרו באביזרים שאתם זקוקים להם והתקינו אותם על המכשיר.

5. לאחר השימוש, כבו את המכשיר, הניחו לשארית הקיטור לצאת והמתינו עד שהמכשיר יתקרר.

למכשיר הניקוי בקיטור תכונה המגינה מפני חימום יתר. במקרה של חימום יתר (לדוגמה, כאשר מיכל המים ריק) המכשיר יכבה באופן אוטומטי.



## שימו לב

- תכולת המיכל המרבית היא 400 מ"ל, אבל אנו ממליצים למלא רק 250 מ"ל של מים כדי להשיג קיטור יבש. אם תשתמשו ביותר מ- 250 מ"ל של מים אתם עלולים לגרום למים בקיטור במשך 2 הדקות הראשונות.
- הוסיפו לא פחות מ- 150 מ"ל של מים.
- השתמשו במים נקיים, משום שחלקיקים קטנים עלולים לסתום את הצינורות ולגרום לכשל במכשיר.
- אל תשפכו כימיקלים כמו אלכוהול או חומרי ניקוי למכשיר הניקוי בקיטור. ישנם כימיקלים הגורמים לכשל במכשיר ואף מסכנים את בריאות המשתמשים בהם.

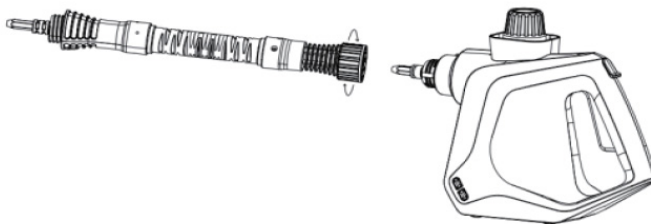
## בטיחות במקרה חירום

אם קשיות המים באזרכם גבוהה מאוד, אנו ממליצים לערבב את המים הרגילים במים מזוקקים לפני השימוש בהם במכשיר הניקוי באדים. אחרת, מכשיר הניקוי באדים עשוי להתלכלך באבנית באופן קבוע ופיית הקיטור עשויה להיסתם.

## הוראות אביזרים

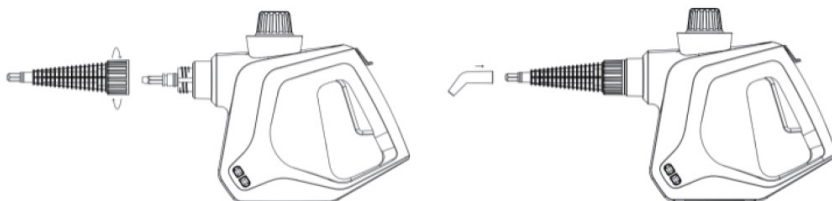
### 1: הרכבת צינור

אם למכשיר הניקוי בקיטור קשה להגיע לאזור הניקוי, תוכלו להשתמש בצינור מאריך. הפעלת הצינור באופן הבא: הכניסו את קצה הצינור לתוך פיית הקיטור הקטנה, ואז סובבו אותו עם כיוון השעון עד שהוא נכנס למקומו. נתקו את הצינור לאחר השימוש. שחררו את הצינור המאריך בסיבובו נגד כיוון השעון.



### 2: פיית קיטור גדולה וחלק זוויתי

הכניסו את הפייה הגדולה לתוך הפייה הקטנה וסובבו את השרוול המתוברג עם כיוון השעון (כמוצג באיור 1 להלן). הכניסו את החלק הזוויתי לתוך הפתח של פיית הקיטור הגדולה (איור 2 להלן) כדי לנקות בקלות בפיות. לאחר השימוש סובבו את השרוול המתוברג נגד כיוון השעון כדי לנתק את פיית הקיטור ומשכו את החלק הזוויתי.



### 3: הרכבת מברשת גיהוץ

הכניסו את מברשת הגיהוץ לפיית הקיטור וסובבו את השרוול המתוברג עם כיוון השעון (איור 1 להלן). לאחר השימוש, הסירו את הרכבת מברשת הגיהוץ בסיבוב השרוול המתוברג נגד כיוון השעון. כדי לנקות שולחנות, כיסאות, מדפים או כדי לגהץ בגדים, תוכלו להניח מגבת לבנה על מברשת הזכוכית (איור 2 להלן)



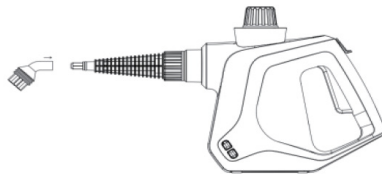
### 4: הרכבת מגרדת הזכוכית

תפסו את הרכבת מגרדת הזכוכית להרכבת מברשת הגיהוץ עד שישמע קליק (איור 1 להלן). לאחר מכן, הכניסו את פיית הקיטור הקטנה ואת השרוול המתוברג וסובבו עם כיוון השעון (איור 2 להלן). לאחר השימוש, סובבו את השרוול המתוברג נגד כיוון השעון כדי להסיר את הרכבת מברשת הגיהוץ והסירו את הרכבת מגרדת הזכוכית.



### 5: מברשת ניילון או פלדת אלחלד

הכניסו את המברשת העגולה לפתח של פיית הקיטור הגדולה (איור 1 להלן). לאחר השימוש, הסירו את המברשת העגולה.



### ניקוי:

1. נתקו את המכשיר מזרם החשמל לפני הניקוי.
2. הניחו למכשיר האדים להתקרר לחלוטין.
3. נגבו את מכשיר האדים ואת האביזרים עם מטלית לכה. הניחו לכל החלקים להתייבש לחלוטין.

### אחסון:

1. כל החלקים יהיו יבשים לגמרי לפני האחסון.
2. תמיד שמרו את מכשיר הקיטור בסביבה יבשה, נקייה וללא אבק.
3. שמרו את מכשיר הקיטור הרחק מהישג ידם של ילדים.

## **אזהרה!!**

מוצר זה אינו מיועד לשימוש על ידי אנשים (כולל ילדים מעל גיל 8) עם מוגבלויות פיזיות, חושיות, שכליות או חוסר ניסיון וידע, אלא אם יש השגחה או הדרכה מאדם האחראי על ביטחונם.

יש להשגיח על ילדים לבל ישחקו עם המוצר.

אין לאפשר לילדים לבצע פעולות ניקוי ותחזוקה ללא השגחה.

הרחיקו את חומרי האריזה מהישג ידם של ילדים - סכנת חנק.

## תעודת אחריות

לקוח/ה יקר/ה,

אנו מברכים אתכם על התחדשותכם ומוזים לכם על שבחרתם במוצר של סיריוס.

הנאתכם מהמוצר ומהשירות הנלווה לו חשובים לנו ולכן, נמשיך להתאמץ עבורכם ולהעניק לכם מוצרים איכותיים ושירות מצוין.

הנכם מוזמנים למלא את הפרטים ופרטי המוצר שרכשתם על מנת לממש את תעודת האחריות. תתחדש/י.

אחריות שנה יבואן רשמי  
למילוי הפרטים ופריסת  
נקודות שירות ארציות  
**סרקו את הברקוד**



להנות מסאונד טכנולוגיה וחדשנות

רח' אגוז 4, א.ת. חבל מודיעין ת.ד. 193, שוהם 7319900  
טל': 03-7355000 | פקס: 03-7355023 | [www.sel.co.il](http://www.sel.co.il)