



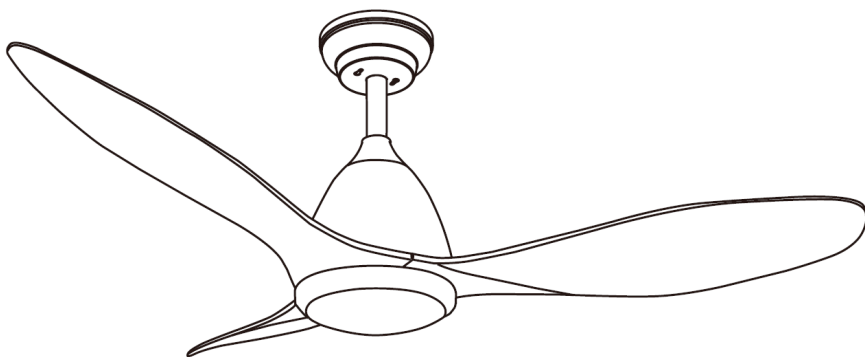
TAYO

Advanced Heating and Cooling solutions

הוראות הפעלה

דגם: SIERRA-48

מאוורר תקרה



**אופן ההתקנה של המאוורר חייב להתבצע ע"י חשמלאי מוסמך!
ללא התקנה ואישור קבלה של חשמלאי מוסמך -
החברה אינה אחראית על תקלות המוצר או כל בעיה,
והאחריות אינה תקפה**

ייבוא ושיווק: סיריוס אלקטרוניקה בע"מ | ח.פ: 511860322

שנת ייצור: 2024, ארץ ייצור: סין

כתובת היבואן: אגוז 4, חמ"ן מודיעין, שהם

טלפון: 03-7355000 | www.sel.co.il

נא לשמור לשימוש עתידי

לקוח/ה יקר/ה,

חברת סיריוס אלקטרוניקה, מודה לך על בחירתך במוצריה ומברכת אותך על הצטרפותך לקהל לקוחותינו, הנהנים ממוצרי האיכות של המותגים המובילים בתחום הסטריאו, הקולנוע הביתי, המולטימדיה והטיפוח. לנוחיותכם, באתר החברה תוכלו להתעדכן במוצרים משלימים למוצר, למלא את תעודת האחריות וכן להירשם כחברים באתר ולקבל עדכונים שוטפים על הנושאים המעניינים אתכם.

כתובת האתר: www.sel.co.il

הנכם מוזמנים לבקר באחד מהאולמות התצוגה שלנו:
אולם תצוגה ראשי: רח' היוצרים 6, בית סיריוס, אור יהודה.
אולם התצוגה בשוהם: רח' אגוז 4, פארק תעשיות חבל מודיעין, שוהם
(ניתן להקליד ב- WAZE "סיריוס אלקטרוניקה שוהם")

לפני שימוש ראשון

- הוציאו מהארזיה את כל חלקי המכשיר ובדקו את תקינותם. במקרה ונתקלתם בבעיה פנו בהקדם האפשרי למוכר.
- למען בטיחות ילדיכם, אנא שמרו את כל חומרי הארזיה (שקיות פלסטיק, קופסאות קרטון, קלקר וכו') מחוץ להישג ידם. ניתן לשמור על הארזיה לצורך אחסון עתידי.
- הקפידו להסיר כל פסולת ארזיה שעלולה להשאר במכשיר.
- הקפידו לנקות את כל החלקים הבאים במגע עם המזון, כמתואר בהמשך.

פינוי



מכשיר זה בנוי מחומרים הניתנים לשימוש חוזר. הסימן שמשמאל המוטבע על המוצר או על המסמכים הנלווים, מצוין, בהתאם לתקנות האיחוד האירופי EC/2002/96 לסילוק ופינוי ציוד חשמלי ואלקטרוני משומש (WEEE) שאין להתייחס למוצר כאל אשפה ביתית רגילה, אלא יש לפנותו למרכז איסוף המתאים למחזור ציוד חשמלי ואלקטרוני. למידע נוסף, התקשרו לרשות המקומית במקום מגוריכם או למשרד להגנת הסביבה. לפני השלכת המכשיר, חתכו את כבל החשמל כך שלא ניתן יהיה לחבר אותו לרשת החשמל.



אזהרה

אזהרה: על מנת למנוע שריפה, זעזוע ופגיעה אישית חמורה, אנא קראו את ההנחיות הבאות בקפידה.

הנחיות בטיחות חשובות

1. קראו את כל ההנחיות ואת המידע הבטיחותי טרם התקנת המאוורר החדש שלכם. סקרו את תרשימי ההרכבה המלווים את המוצר.
2. טרם התקנת המאוורר, נתקו את מקור החשמל באמצעות הוצאת נתיכים או כיבוי מפסקי המעגל החשמלי.
3. וודאו שכל החיבורים החשמליים תואמים לקודים המקומיים, לתקנות או לקודים החשמליים הלאומיים. הביאו חשמלאי מוסמך או היועצו בחוברת חיווט "עשה זאת בעצמך" במידה ואינכם מכירים את תהליך התקנת החיווט החשמלי.
4. וודאו שמקום ההתקנה שאתם בוחרים מאפשר ללהבי המאוורר להסתובב ללא מכשולים. השאירו מרווח מינימלי של 2.3 מטר מהרצפה לקצה האחורי של הלהבים.
5. במידה והנכם מרכיבים את המאוורר על תיבת חשמל בתקרה, השתמשו בתיבת חשמל מתכתית. אבטחו את תיבת החשמל ישירות למבנה הבניין. תיבת החשמל והתומך שלה חייבים להיות בעלי יכולת לתמוך במשקל הנייד של המאוורר (לכל הפחות 45 ק"ג). אין לעשות שימוש בתיבת חשמל מפלסטיק. חברו את משען ההרכבה באמצעות שימוש בחומרה המסופקת יחד עם תיבת החשמל המיועדת לחיבור לתקרה.
6. במידה והנכם מרכיבים את המאוורר לקורה, וודאו שהיא חזקה מספיק על מנת לתמוך במשקל הנייד של המאוורר (לכל הפחות 45 ק"ג).
7. לאחר התקנת המאוורר, וודאו שכל החיבורים מאובטחים. הדבר ימנע נפילה של המאוורר.
8. אין להכניס דבר לתוך להבי המאוורר בזמן שהמאוורר פועל.
9. כבו את המאוורר והמתינו עד לעצירתו טרם היפוך כיוון המאוורר.
10. לצמצום הסכנה להתחשמלות ולפגיעה אישית, אין להתקין את המאוורר על תקרה משופעת.
11. לצמצום הסכנה למכת חשמל ולפגיעה אישית, אין לעשות שימוש במאוורר זה עם כל מצב מוצק.
12. לצמצום הסכנה לפגיעה אישית, השתמשו רק בשני בורגי הפלדה ובדסקיות הנעילה המסופקים לכם עם המאוורר להרכבת תיבת החשמל.

תוכן עניינים

- | | | |
|----|-------|---|
| 3 | | איור הרכבה ורשימת חלקים - עם תאורה |
| 4 | | כיצד להתקין את המאוורר |
| 9 | | הגדרות והפעלת השלט הרחוק |
| 10 | | טיפים חשובים אודות השלט הרחוק |
| 10 | | פונקציות הגנתיות של המקלט |
| 11 | | תחזוקה |
| 12 | | איזון המאוורר / רעידות / איתור תקלות ופתרון בעיות |

איור הרכבה ורשימת חלקים - עם תאורה

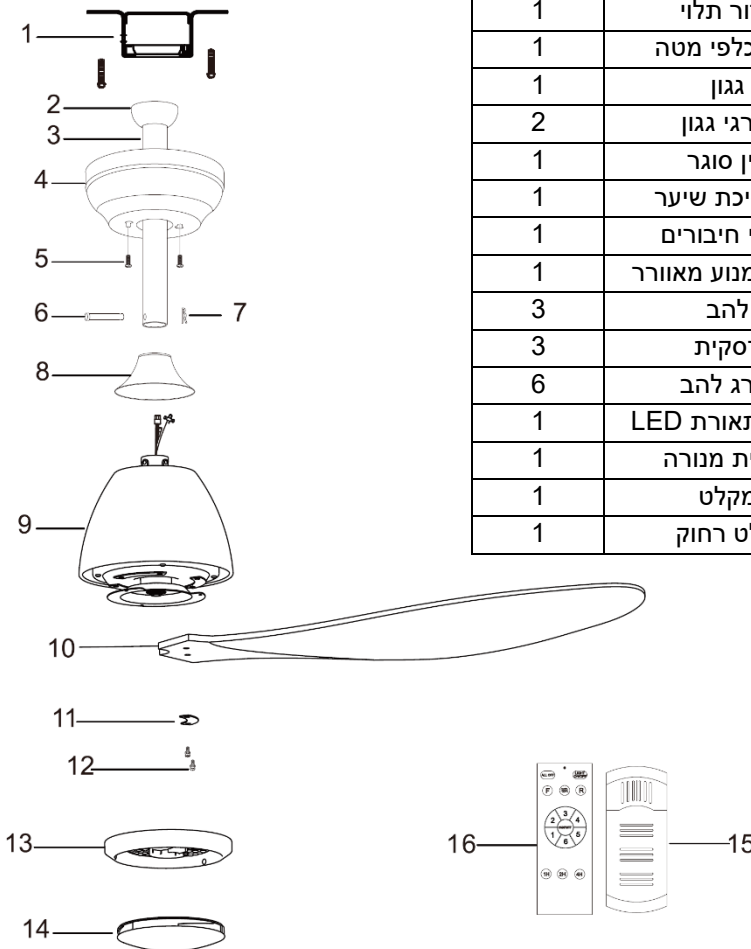
פתיחת אריזת המאוורר

פתחו את אריזת המאוורר שלכם ובדקו את תכלות האריזה. אנא בדקו כל פריט לפני ההתקנה. לצמצום הסיכוי לסימנים או לנזקים אפשריים, אנא הוציאו את החלקים ברגע שהם נדרשים לשם ההתקנה.

איור הרכבה

רשימת חלקים

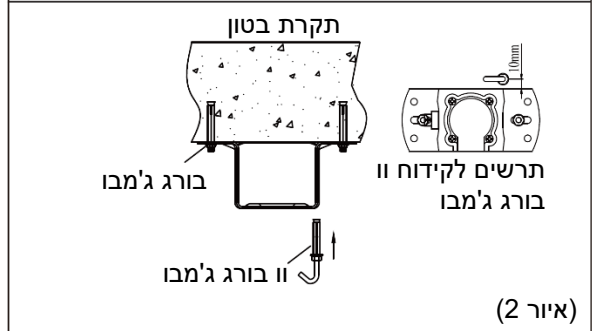
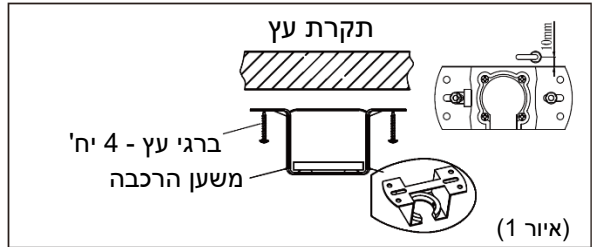
| # החלק | תיאור החלק | # ייחוס |
|--------|-------------------|---------|
| 1 | משען הרכבה | 1 |
| 1 | כדור תלוי | 2 |
| 1 | מוט כלפי מטה | 3 |
| 1 | גגון | 4 |
| 2 | בורגי גגון | 5 |
| 1 | פין סוגר | 6 |
| 1 | פין סיכת שיער | 7 |
| 1 | כיסוי חיבורים | 8 |
| 1 | מכלול מנוע מאוורר | 9 |
| 3 | להב | 10 |
| 3 | דסקית | 11 |
| 6 | בורג להב | 12 |
| 1 | ערכת תאורת LED | 13 |
| 1 | צללית מנורה | 14 |
| 1 | מקלט | 15 |
| 1 | שלט רחוק | 16 |



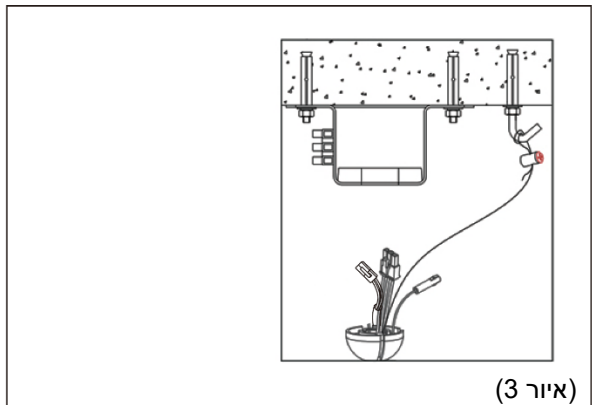
כיצד להתקין את המאוורר

תקרת עץ: קבעו את המתלה בחוזקה על קורת תקרת העץ בעזרת מקדחת ברגים עם ברגי עץ (כמוצג באיור 1).

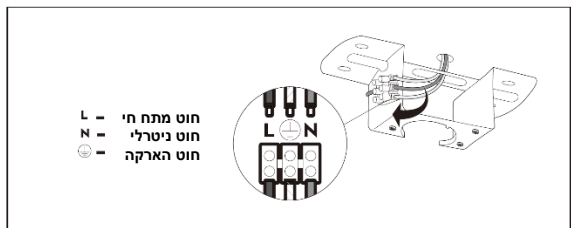
תקרה מבטון: אנא הגדילו את המתלה בעזרת מקדחה בינונית של 8 מ"מ ולאחר מכן השתמשו בבורגי ג'מבו M6 להתקנת המתלה המקובע בסמוך למתלה לאחר שהמתלה מותקן. מקדחת 8 מ"מ תרחיב את חור הקידוח ב- 10 מ"מ בצד המתלה מבלי להכות בנקודת החיבור, ולאחר מכן התקינו את הבורג הג'מבו. שימו לב לכך שיש להעביר את הבורג הג'מבו המותקן למתלה והוא לא ישפיע על התקנת נקודת ההרמה ומקלט השלט הרחוק): (איור 2)



התקנת כבל בטיחות: שחררו את הבורג על צד הנעילה של חבל המתכת, מקמו את טבעת חבל המתכת על הבורג הג'מבו, חזקו את חבל המתכת, ולאחר מכן חזקו את בורג נעילת חוט המתכת. (איור 3).



חברו את חוט המתכת בהתאם להנחיות החיווט שבתרשים.



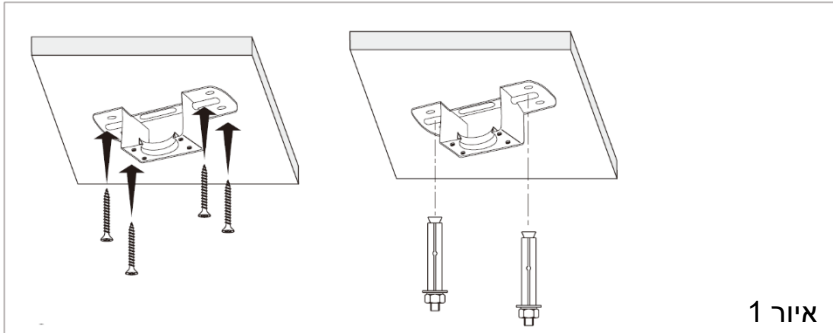
כיצד להתקין את המאוורר

1. אבטחו את לוח ההרכבה לקורת התקרה או לחתיכת עץ מתאימה המוכנסת בין קורות התקרה.

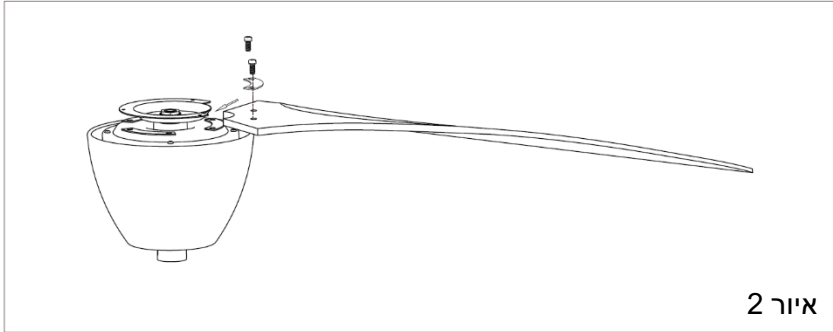
את לוח ההרכבה יש לחבר בעזרת ארבעה בורגי עץ ודסקיות המסופקים לכם.

תקרת בטון. בהתאם לאורך בורגי ההרחבה, קדחו חורים באמצעות תנועות הקשה בעזרת מקדחת 8 מ"מ תת.

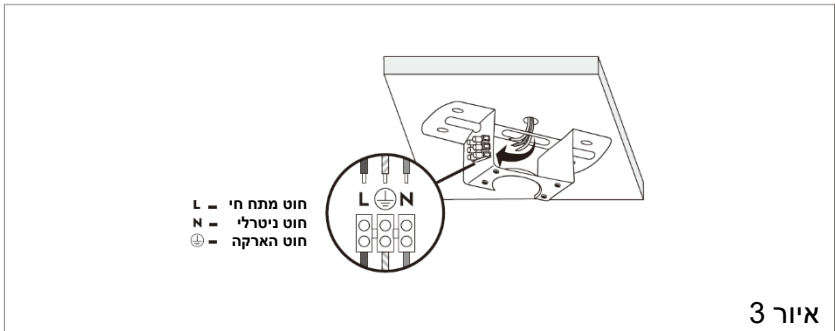
לאחר מכן, קבעו את משען המתלה על התקרה באמצעות בורגי הרחבה.



2. הכניסו את משטח הלהב המסתובב מהחלק התחתון של המנוע, הכניסו את הבורג לתוך הלהב, וחזקו אותו בעזרת אום.



3. חברו את חוטי החשמל בהתאם לתרשים.

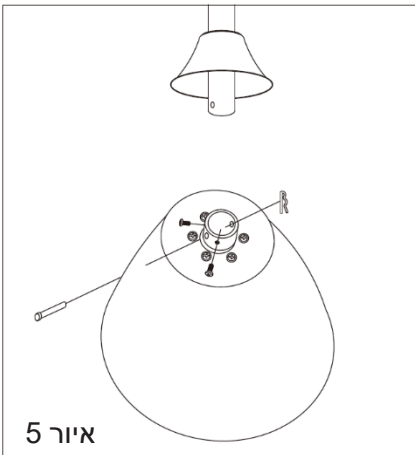


כיצד להתקין את המאוורר

4. הוציאו ושמרו את סיכת הסוגר ואת סיכת הראש של המוט התחתון. העבירו את המוט התחתון דרך הגגון וכיסוי המצמד (איור 4).



5. שחררו שני סטים של ברגים על תומך המוט התחתון ולאחר מכן מקמו את המוט התחתון לתוך תומך המוט התחתון (איור 5). השחילו את חוטי החשמל ואת חוט ההארקה דרך המוט התחתון.



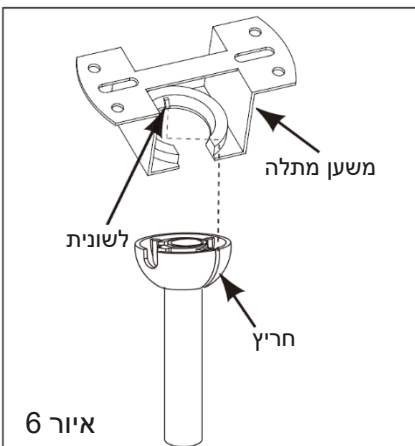
יישרו את חורי פין הסוגר בתוך המוט התחתון עם החורים שבתוך תומך המוט התחתון. וודאו לדחוף את החורים לתוך תומך המוט התחתון. וודאו לדחוף את הרגלית הישרה של מהדק פין סיכת הראש דרך החור שבסמוך לקצה פין הסוגר עד שהחלק המעוקם של פין סיכת השיער נסגר בנקישה סביב פין הסוגר. לבסוף, חזקו שוב את שני הסטים של הברגים.



אזהרה

זה קריטי שבורג הסוגר שבתומך המוט התחתון מותקן כראוי וכי ערכת הברגים מחוזקים בבטחה. כשל בלוודא שבורג הסוגר, מהדק סיכת הראש וערכות הברגים מותקנים כנדרש, עלול לגרום לנפילת המאוורר.

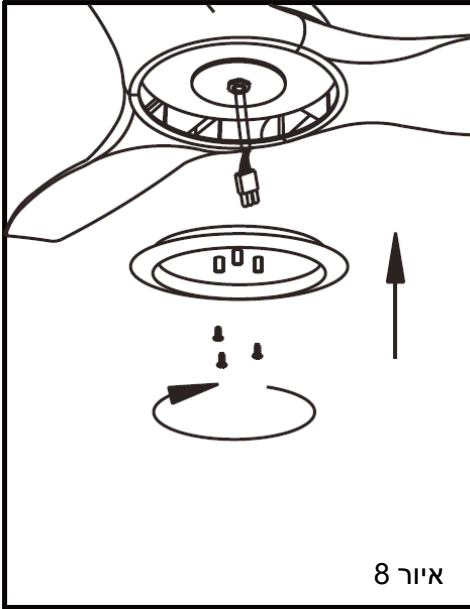
6. הרימו בזהירות את המאוורר, ומקמו את מכלול המוט התחתון / כדור המתלה על משען המתלה המחובר לקורת התקרה. וודאו שהחריץ בכדור בקו ישר עם הלשונית שעל משען המתלה. (איור 6).



אזהרה

את המאוורר חובה לתלות עם מרווח של לכל הפחות 230 ס"מ מהרצפה ללהבים.

כיצד להתקין את המאוורר

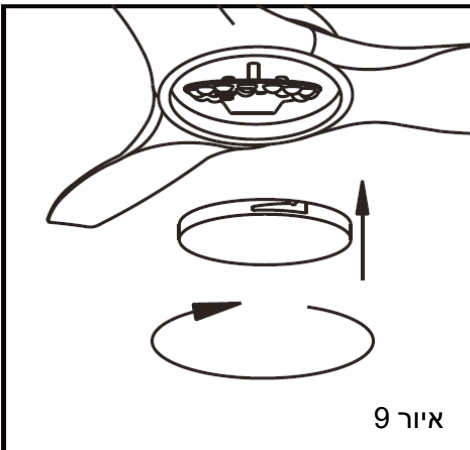


8.

- (1) חברו את חוטי תאורת ה-LED לחוטי מנוע המאוורר.
- (2) יישרו את חורי הורג מחזיק המנורה עם אלה שעל המנוע וחברו את שני החלקים באמצעות הברגים המסופקים לכם. (איור 8).

9.

- (9) התקינו בזהירות את האהיל לגוף הראשי של המנורה וסובבו אותו בכיוון השעון לנעילה.



- (9) **אזהרה:** אין לחזק יותר על המידה בעת התקנת האהיל. (איור 9)

הגדרות והפעלת השלט הרחוק

1. החזירו את החשמל לתיבת החשמל באמצעות הפעלת מקור החשמל בארון החשמל.
2. הוציאו את כיסוי הסוללה ממשדר השלט הרחוק, התקינו את הסוללה והחזירו את המכסה למקומו.

שימו לב:

- 1) השתמשו ב- 2 x סוללות AAA 1.5 וולט להחלפת סוללות.
- 2) במידה ואינכם עושים שימוש במוצר לפרקי זמן ארוכים, הוציאו את הסוללות על מנת למנוע נזק למשדר השלט הרחוק, ואחסנו את משדר השלט הרחוק הרחק מחום קיצוני או לחות קיצונית.
- 3) הלחצנים שעל משדר השלט הרחוק שולטים במהירות המאוורר ובתאורה כדלהלן.

1. מתג ראשי (pair key)

2. סיבוב קדימה

3. כיבוי המאוורר

4. מתג למנורה

5. סיבוב הפוך

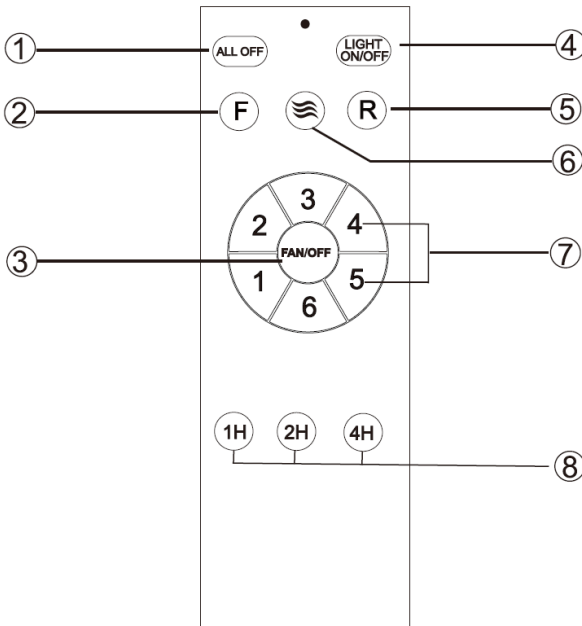
6. רוח טבעית

7. וויסות / בקרה על המהירות

8. 1H - כיבוי אוטומטי של המאוורר לאחר שעה

2H - כיבוי אוטומטי של המאוורר לאחר שעתיים

4H - כיבוי אוטומטי של המאוורר לאחר 4 שעות



חשוב לדעת: שיוך בין השלט הרחוק ולמקלט

1. בלמידה של מצב התאמת קוד נעשה שימוש בין המשדר למקלט. הפעילו את רשת החשמל תוך 30 שניות ולחצו על לחצן "הפעלה/כיבוי המאוורר" של המשדר במשך 5 שניות, הוא יכול להיטען בצורה רגילה לאחר שמיעת צליל "בי" ארוך, המציין שהלמידה הסתיימה בהצלחה ושהוא יכול לפעול בצורה רגילה.
(נ.ב: מצב למידה אינו מתקבל לאחר "הפעלת" מקור החשמל למשך 30 שניות).
2. כאשר המשדר אינו שולט במקלט, אנא בדקו אם מתג הסוללה תקין או לא, תיקון הצד החיובי והשלילי, ההספק מלא או ריק.
3. כאשר המשדר אינו יכול לשלוט במקלט, אנא בדקו האם קיימים מוצרים דומים הנשלטים על ידי השלט הרחוק בקרבת מקום, לאחר מכן בדקו האם הם פועלים בצורה תקינה, כיוון שמוצר הנשלט על ידי שלט רחוק, בעל תדר זהה יפריע למוצר דומה אחר.
4. מתח נמוך של הסוללה יפגע ברגישות של המשדר ובקליטת האות בהתאמה (התאורה המצוינת תכבה את האזהרה שלה ברגע שהסוללה מתרוקנת ממתח), ויש להחליף במידה והסוללה מתרוקנת.
5. אנא הוציאו את הסוללה מהמשדר כאשר אתם משאירים אותו ללא שימוש לפרק זמן ארוך.
6. העומס המרבי של התאורה - עיינו לעיל סעיף "רשימת מדדי הספק".
נ.ב: אנא חברו את חוט ההארקה כראוי, אחרת הדבר עשוי לגרום למיקרו תאורה או להבהוב.
7. בעת התקנת המאוורר, כיסוי תקרת המאוורר אינו לוחץ על האנטנה (או על חוט חשמל אחר), קל לשרוע את חוט החשמל ולגרום לקצר חשמלי.

תזכורות חשובות

- (1) שימו לב: את המקלט יש להתקין בצורה נכונה במשען ההרכבה שעל המאוורר.
- (2) כאשר המשדר אינו מסוגל לשלוט במקלט, אנא בדקו שהסוללה טעונה מספיק בתוך המשדר.
- (3) כאשר המשדר אינו מסוגל לשלוט במקלט, אנא בדקו האם קיימים מוצרים דומים אחרים הנשלטים באמצעות השלט הרחוק בקרבת מקום, וגורמים להפרעה אחד לשני.
- (4) הספק נמוך של הסוללה ישפיע על רגישות המשדר ועל קליטת האות בהתאמה, לכן יש להחליף אותה במידה והסוללה מתרוקנת.
- (5) אנא הוציאו את הסוללה מהמשדר כאשר אתם משאירים אותו ללא הפעלה לפרק זמן ארוך, זאת כדי למנוע דליפות של הסוללה.
- (6) מתג בידוד "חייב להיות מחובר לכבל החשמל".
- (7) כאשר מקור אספקת החשמל מנותק למכשיר (באמצעות הפסקת חשמל או מקור אחר) בזמן שהספק החשמל חוזר, התאורה תופעל.

פונקציות הגנתיות של המקלט

נעילת הגנה - מנוע ה-DC כולל מאפיין בטיחותי מובנה מפני חסימה של להב או מנוע בזמן ההפעלה. במידה ומשהו חוסם את להבי או מנוע המאוורר, המנוע ימשיך לנסות לפעול ולאחר מכן יפסיק את פעולתו לאחר כ-30 שניות של הפרעה. אנא הוציאו מכשולים והפעילו איפוס. לאיפוס: כבו את המאוורר באמצעות משדר אלחוטי ולאחר מכן הפעילו את המאוורר.

הגנה מפני עומס יתר (הגברת זרם) - המכשיר יגביל את פלט הזרם המרבי מהמקלט/גורם ההנעה במידה ועומס המאוורר גדל באופן חריג.

טיפים

- 1) במידה והמאוורר שלכם פועל באופן אוטומטי לאחר ההתקנה וההפעלה, הדבר נובע מכך שהמאוורר שלכם זכר את הגדרת המפעל הקודמת. השתמשו במצב האוניברסאלי או בפונקציית הלמידה והמאוורר שלכם יהיה מוכן לשימוש.
- 2) במידה והמאוורר או התאורה אינם עובדים, אפסו את מקור החשמל (כבו את מקור החשמל באותו החדר (באזור אליו האות מרחוק יכול להגיע) והגדירו מחדש את הגדרת פונקציית הלמידה.
- 3) לא ניתן להפעיל מרחוק יותר ממאוורר אחד באותו החדר (באזור שבו האות מרחוק יכול להגיע) במידה והם חולקים את אותו ספק כוח. ספקי כוח נפרדים (כגון שימוש במתגים נפרדים בקיר עבור כל מאוורר) דרושים במידה ואתם רוצים לשלוט בנפרד על יותר ממאוורר אחד באותו החדר.
- 4) כאשר המאוורר מופעל או שהוא פועל בעזרת פונקציית הרצה קדימה / הרצה אחורה, הוא מדשדש והולך אחורה וקדימה עד שהוא מסתובב. תופעה זו תקינה וייקח מספר שניות להפעלת פעולה זו.

תחזוקה

- 1) ניקיון תקופתי של מאוורר התקרה החדש שלכם היא פעולת התחזוקה היחידה הנדרשת.
- 2) בזמן הניקוי, השתמשו רק במברשת רכה או במטלית נטולת מוך על מנת למנוע שריטות של הגימור.
- 3) תכשירי ניקוי שורטים אינם דרושים ויש להימנע מהם על מנת למנוע נזק לגימור.

אזהרה



אין לעשות שימוש בחומרי ממש בעת ניקוי מאוורר התקרה שלכם. הם עלולים לגרום נזק למנוע לייצר אפשרות של התחשמלות.

מומלץ: לערוך בדיקה תקופתית שהסטים של הלהבים לסטים של בורגי מנוע המאוורר מאובטחים ומחוזקים היטב.

איזון המאוורר / נדנוד המאוורר - איתור תקלות ופתרון בעיות

שימו לב לכך שלא כל מאווררי התקרה זהים, גם לגבי אותו דגם - חלקם עשויים לנוע יותר או פחות מאחרים.

תנועה של מספר סנטימטרים מקובלת למדי ואינה מרמזת על כך שהמאוורר עומד ליפול. למרות שכל הלהבים נשקלים ומקובצים לפי משקל, בלתי אפשרי לנטרל לחלוטין נדנוד כשהם יחד. אין לראות בכך תקלה. למאווררי תקרה יש נטייה לנוע במהלך ההפעלה בשל העובדה שהם אינם מותקנים בדורך כלל בחוזקה.

נסו את הדברים הבאים לצמצום נדנוד המאוורר:

- 1) בדקו שכל בורגי הרכבת הלהבים מחוזקים ומאובטחים.
- 2) בעיות נדנוד עשויות לנבוע כתוצאה לגובה להב לא עקבי. לבדיקת גובה הלהב, תמדדו את המרחק מכל קצה להב לתקרה. שימו לב: במידה והמדידות אינן עקביות: וודאו שבורגי התקנת הלהב אינם מחוזקים או משוחררים מדי. בדקו באמצעות הוצאת הלהב ומיקומו על משטח שטוח.
- 3) מעקב אחר הלהב ניתן לבדוק באמצעות שימוש פשוט בסרגל ביתי. מקמו את הסרגל בצורה אנכית כנגד התקרה וגם עם הקצה המוביל החיצוני של הלהב. שימו לב למרחק של קצה הלהב בהשוואה לאחרים. סובבו את הלהב באיטיות בצורה ידנית לבדיקת הלהבים הנותרים. במידה ואחד הלהבים אינו בקו ישר, או שהלהב איבד מצורתו, מעוות או שבורגי הלהב אינם מחוזקים באופן שווה או משוחררים.

ערכת איזון

ערכת איזון סופקה לכם עם המוצר במטרה לסייע בצמצום הנדנודים. אנא שמרו את הערכה אצלכם היותר שהיא עשויה להועיל לכם במידה והמאוורר מפתח נדנוד בעתיד. הנחיות לגבי השימוש בערכת האיזון ניתן למצוא בתוך הערכה עצמה.

הוראות בטיחות כלליות למכשירי חשמל ביתיים

מיקום:

אין להשתמש במכשיר זה בקרבת מים או נוזל אחר. אם פתיל הזינה של המכשיר ניזוק, כדי להימנע מסכנה, החלפתו תיעשה על ידי היצרן, ע"י סוכן השירות שלו או על ידי אדם מוסמך אחר. יש למקם את המוצר במקום יבש הרחק ממקורות מים או מקום לח. יש למקם את המכשיר הרחק ממקורות חום (תנורי חימום, רדיאטורים וכו'). יש להציב את המכשיר על משטח מאוזן. יש לאפשר מרווח מספיק לצורך אוורור המכשיר - אין לכסות את פתחי האוורור.

מתח החשמל:

יש לוודא שמתח הרשת (230 וולט) מתאים למתח ההפעלה שמצוין על גבי המכשיר.

זהירות:

המכשיר מיועד לשימוש ביתי בלבד, לא לשימוש ציבורי וכו'. אין למשוך את התקע מהשקע ע"י משיכה בחוט החשמל. יש לוודא שכבל החשמל והתקע שלמים ותקינים. לתיקון פגמים יש לפנות לחשמלאי מוסמך.

אין לאפשר לילדים להשתמש במוצר ללא פיקוח. יש לחבר את המכשיר אל שקע תקני בו קיים חיבור הארקה תקני. יש לאפשר גישה נוחה לניתוק כבל הזינה משקע החשמל בקיר. כאשר לא מתכוונים להשתמש במכשיר לפרק זמן ארוך יש לנתקו מרשת החשמל. אין לפתוח את מכסה המכשיר, אם ישנה בעיה בפעולתו התקינה של המכשיר יש לפנות למעבדת השירות.

אין להניח על המכשיר כל כלי אשר מכיל מים או נוזלים אחרים. במקרה של חדירת מים למכשיר יש להפסיק את זרם החשמל לשקע (הורדת הנתיק מארון החשמל), לנתקו מרשת החשמל ולהביאו אל תחנת השירות הקרובה למקום מגורכם. אין להחדיר למכשיר חפצים כלשהם, כניסה של חפצים זרים עלולה לגרום להתחשמלות. במקרה של חדירת חפץ כלשהו יש לנתק את המכשיר מרשת החשמל ולהביאו אל תחנת השירות הקרובה למקום מגורכם.

תופעות חריגות:

במקרה של ריח או רעשים שמגיעים מהמכשיר, יש לנתק את המכשיר מרשת החשמל ולפנות למחלקת שירות הלקוחות.

ניקוי:

לפני ניקוי המכשיר יש לנתק אותו מרשת החשמל. אין להשתמש בחומרים נדיפים כמו אלכוהול או בנזין. ניקוי המכשיר יעשה על ידי מטלית יבשה בלבד.

תיקונים ושירות:

יתבצעו על ידי תחנת שירות מוסמכת.

תעודת אחריות – מאוורר תקרה

הנכם מקבלים בזאת אחריות למוצר זה בכפוף להצגת תעודת אחריות מקורית וחשבונית קנייה. האחריות על המוצר כוללת את הסעיפים הבאים:

תקופות אחריות:

10 שנות אחריות על המנוע.

שנתיים אחריות על גוף התאורה.

12 חודשי אחריות על כנפיים/להבים, יחידות אלקטרוניות, שלטים רחוקים, ואהיל התאורה.

תנאי אחריות:

1. התקנה ופירוק: התקנת המאוורר ו/או פירוקו הינם באחריותו הבלעדית של הקונה, והחברה לא תישא בכל עלויות בגין ההתקנה ו/או הפירוק, לרבות התקנה ופירוק לצורך הבאת המאוורר למעבדת התיקון.
2. **ביצוע עבודות חשמל והתקנה:** התקנת המאוורר, לרבות עבודות חשמל, תלייה והפעלה ראשונית, ייעשו על ידי חשמלאי מוסמך בלבד, בכפוף להצגת תעודת חשמלאי מוסמך וחשבונית קנייה.
3. **היקף האחריות ותנאים לביצוע תיקון:** התחייבות לתיקון כל קלקול שהתגלה במאוורר במהלך תקופת האחריות וללא תמורה, לרבות החלפת מאוורר ו/או חלקים ממנו בהתאם לצורך החלטה על מהות התיקון והצורך בהחלפת המאוורר או חלקיו תתקבל על פי שיקול דעת החברה
תיקון יבוצע רק במידה והשימוש במאוורר נעשה באופן רגיל ומקובל ובהתאם להוראות היצרן ו/או היבואן המצורפות למאוורר.
תיקון יבוצע רק אם המאוורר הותקן על ידי חשמלאי מוסמך כאמור בסעיף הקודם, ובכפוף להצגת תעודת חשמלאי מוסמך
4. **סייגים לתוקף האחריות:** האחריות לא כוללת תיקון של קלקול הנובע מתקלות או הפרעות ברשת החשמל, שימוש באביזרים לא תקינים כמו שקע, נתיך, הארקה, מוליכים, או אביזרים שלא סופקו על ידי היבואן.
האחריות לא תחול על מאוורר שתוקן או הוכנסו בו שינויים על ידי אדם שלא הוסמך לכך.
האחריות לא תכסה נזקים שנגרמו בזדון, רשלנות או שימוש למטרות מסחריות.
האחריות לא תכסה נזקים שנגרמו מטלטול המאוורר ממקום מגוריו של הקונה למקום אחר, לרבות למעבדת התיקון.
האחריות לא כוללת שבר, שימוש או תחזוקה לקויה ופגיעות במעטה החיצוני

של המאוורר כמו שריטות, קילופי צבע ופלסטיק. האחריות לא תחול על נזקים שנגרמו כתוצאה מכוח עליון. האחריות לא תחול אם המאוורר תוקן שלא על ידי היצרן או מי מטעמו, או אם חלקים של המאוורר הוחלפו בחלקים שלא סופקו על ידי היצרן או מי מטעמו. האחריות לא תחול אם קלקול נגרם כתוצאה מחדירת מים למאוורר או התקנת המאוורר מחוץ למבנה, בניגוד להוראות

- 5. התקנת מאווררים מיוחדים:** מאווררים מסוימים מיועדים לשימוש פנימי בלבד ואינם מיועדים לפרגולות ומרפסות. מאווררים אחרים מיועדים לשימוש פנימי ותחת פרגולות מקורות בלבד, החסינות מפני חדירת מים.
- 6. אחריות כללית:** אחריות תקפה אך ורק בהתאם לתעודת אחריות זו, כאשר הקונה רכש את המאוורר ביוזעו את תנאי האחריות. אין לאיש סמכות לשנות את תנאי האחריות או חלק מהם, או לקבל כל התחייבות שאינה תואמת במדויק את תוכן תעודת האחריות.

החזרת/החלפת מוצר:

ניתן לקבל החזר כספי או להחליף את המוצר שנרכש באתר בתוך 14 יום מהיום שהגיע לידיך, בתנאי שהמאוורר לא הותקן/הורכב, לא נעשה בו שימוש והוא נמצא סגור באריזתו המקורית.

תנאי החזרה או החלפה לפריטים שנקנו באתר:

לא ניתן להחזיר מאוורר שהותקן, הורכב או שנעשה בו שימוש. על המאווררים להיות באריזתם המקורית, כאשר היא סגורה. לא תתאפשר החלפת/החזרת פריט שאריזתו נפתחה.

ביטול עסקה:

- זכות הצרכן לביטול עסקה בהתאם ובכפוף להוראות חוק הגנת הצרכן, תשמ"א 1981 (להלן: "החוק") הינה מיום עשיית העסקה ועד ארבעה עשר ימים מיום קבלת המוצר. זכות צרכן שהוא אדם עם מוגבלות, אזרח ותיק או עולה חדש, לביטול העסקה כאמור, היא בתוך ארבעה חודשים מיום עשיית העסקה – מיום קבלת המוצר, לפי המאוחר, ובלבד שהתקשרות בעסקה כללה שיחה בין העוסק לצרכן ובכלל זה שיחה באמצעות תקשורת אלקטרונית.
- בקשה לביטול תעשה באמצעות פניה לחברה דרך טלפון שירות הלקוחות של החברה ושיחה עם נציג או דרך מייל שירות הלקוחות של החברה.
- במקרה של ביטול על פי התנאים הקבועים בדיון, על הצרכן לשלוח את המוצר חזרה אל החברה על חשבונו בתוך 14 ימים מיום משלוח הודעת הביטול כאמור לחברה ובצירוף החשבונית המקורית בגין העסקה.

- בכפוף לתנאים הקבועים בחוק, במקרה של ביטול שאינו מחמת פגם או אי התאמה, תבצע החברה החזר כספי של חלק המחיר ששולם ע"י הרוכש בפועל (או תבקש מחברת האשראי לבטל את החיוב ו/או לזכות את כרטיס האשראי) וזאת בתוך 14 ימים מיום קבלת הודעת הביטול בכתב כאמור לעיל ואך ורק לצרכן עצמו ובניכוי דמי ביטול בגובה 5% מערך העסקה או 100 ₪ לפי הנמוך מבניהם.
- למען הסר ספק, לא ניתן לבטל עסקה אשר לגביה נקבע כי אינה ניתנת לביטול על פי דין. אין באמור כדי לגרוע מהוראות הדין ו/או מתנאי האחריות של החברה.

תעודת אחריות

לקוח/ה יקר/ה,

אנו מברכים אתכם על התחדשותכם ומודים לכם על שבחרתם במוצר של סירוס.

הנאתכם מהמוצר ומהשירות הנלווה לו חשובים לנו ולכן, נמשיך להתאמץ עבורכם ולהעניק לכם מוצרים איכותיים ושירות מצוין.

הנכם מוזמנים למלא את הפרטים ופרטי המוצר שרכשתם על מנת לממש את תעודת האחריות. תתחדש/י.

**אופן ההתקנה של המאוורר חייב להתבצע ע"י חשמלאי מוסמך!
ללא התקנה ואישור קבלה של חשמלאי מוסמך -
החברה אינה אחראית על תקלות המוצר או כל בעיה,
והאחריות אינה תקפה**

אחריות שנה יבואן רשמי
למילוי הפרטים ופריסת
נקודות שירות ארציות
סרקו את הברקוד



להנות מסאונד טכנולוגיה וחדשנות

רח' אנוז 4, א.ת חבל מודיעין ת.ד 193, שוהם 7319900
טל': 03-7355000 | 079: 03-7355023 | www.sel.co.il

