

SIRIUS
L I V I N G

הוראות הפעלה

טוחן אשפה למטבח
דגם: 1 כ"ס SHREDDER-1000



סיריוס

להנות מסאונד טכנולוגיה וחדשנות

לקוח/ה יקר/ה,

חברת סיריוס אלקטרוניקה, מודה לך על בחירתך במוצריה ומברכת אותך על הצטרפותך לקהילת לקוחותינו, הנהנים ממוצרי האיכות של המותגים המובילים בתחום הסטריאו, הקולנוע הביתי, המולטימדיה והטיפוח. לנוחיותכם, באתר החברה תוכלו להתעדכן במוצרים משלימים למוצר, למלא את תעודת האחריות וכן להירשם כחברים באתר ולקבל עדכונים שוטפים על הנושאים המעניינים אתכם.

כתובת האתר: www.sel.co.il

הנכם מוזמנים לבקר באחד מהאולמות התצוגה שלנו:
אולם תצוגה ראשי: רח' היוצרים 6, בית סיריוס, אור יהודה.
אולם התצוגה בשוהם: רח' אגוז 4, פארק תעשיות חבל מודיעין, שוהם
(ניתן להקליד ב-WAZE "סיריוס אלקטרוניקה שוהם")

טוחן אשפה 1 כ"ס - היחידי עם בקרה אלחוטית

היחיד בישראל בעל שלט אלחוטי להפעלת הטוחן שלא מצריך קדיחה בשיש למפסק נוסף או כל שיטה אחרת לחיבור מפסק הפנאומטי, בעל מנוע AC מתקדם ללא פחמים ללא טיפול ובעל פעולה שקטה במיוחד, מעניק איכות חיים במטבח, סביבת עבודה נקייה והיגיינה לאורך זמן.

- **שקט במיוחד** - מכיל מעטפת בידוד אקוסטית משופרת המבודדת 60% מרעש הטוחן
- **מנוע עוצמתי** - מנוע 1 כ"ס בעל מנוע אינדוקציה מהפכני HEAVY DUTY ללא פחמים, המפיק 2800 סל"ד.
- **מערכת אלחוטית** - בעל שלט אלחוטי הנצמד לכל מקום ומפעיל את הטוחן בצורה אלחוטית ופשוטה
- **תא טחינה** - מכיל תא טחינה גדול מהרגיל של 1500 מ"ל
- **תא ומערכת טחינה** -טכנולוגיית טחינה משופרת מפיקה 2800 סל"ד מפלדת מנירוסטה, מערכת חזקה אמינה ואיכותית לאורך שנים
- **מערכת הגנה** - בעל מפסק אוטומטי להגנת המנוע מפני עומס יתר
- **גריסה מירבית** - הספק גריסה גבוה במיוחד של 5.5 ק"ג לדקה
- **מפסק פנאומטי** - מכיל מפסק פנאומטי מובנה לשימוש
- **כולל קופסת בקר חיצוני**, מתג ביטחון וכפתור הפעלה מחדש במקרה של הקפצת עומס יתר.

מפרט טכני:

מכיל באריזה:

פקק אטימה
מפסק פנאומטי
שלט אלחוטי
טוחן אשפה
מתאמים לכיור
קופסת בקר חיצוני

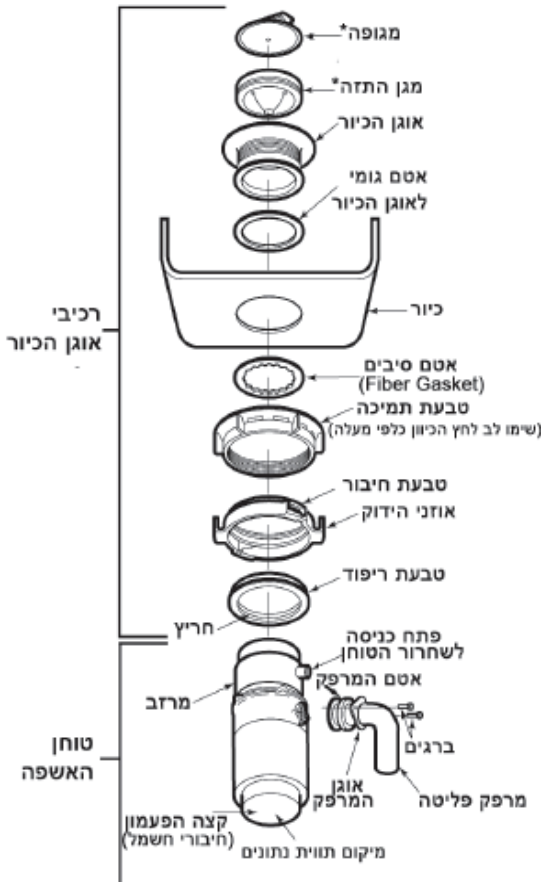
מנוע: AC ללא פחמים
עוצמה: 1 כ"ס, 2800 סל"ד
220-230V, 50-60Hz
הפעלה: מפסק פנאומטי / שלט אלחוטי
מידות מוצר: 21*21*34 ס"מ
משקל: 11.5 קילו

טיפים:

1. וודאו שהטוחן ריק לפני הפעלתו
2. הטוחן מתוכנן לעבוד שנים רבות ללא תקלות ויטחן את כל סוגי האשפה שאותם הטוחן לא מיועד לטחון: כלי פלסטיק, שימורים, בקבוקים, זנכיות, חרסין, עור, בד, גומי, חוטים, ארטישוק, פטרוזליה ועצמות
3. השתמשו בטוחן לפני ואחרי ארוחה
4. יש להפעיל את הטוחן לשם ניקוי עצמי, לאחר טחינה מסיבית או לאחר שטיפת כלים עם חומרי ניקוי - יש לשטוף את הטוחן ע"י הזרמת מים והפעלתו לפרק זמן
5. האחריות על הטוחן תפוג במקרה ומתגלים עקבות הרס כתוצאה משימוש בחומרים כימיים למיניהם
6. אם עולים ריחות לא נעימים מהטוחן הסיבה לכך יכולה להיות:

- שאריות מזון בלתי טחונות שנשארו בטוחן משום שהטוחן הפסיק לעבוד לפני סיום פעולת הטחינה, או משום שלא הוזרמו מספיק מים בעת הטחינה - על מנת להיפטר מריחות אלו: הרתיחו 3-4 ליטר מים והוסיפו להם $\frac{1}{2}$ כוס סודה לשתיה במים החמים, כשהמים עם הסודה לשתיה רותחים הפעילו את הטוחן ושפכו את הנ"ל לתוך הטוחן
- לא הורכב סיפון וכתוצאה מכך עולים ריחות מהביוב לטוחן - במקרה זה יש להרכיב סיפון U למערכת הביוב

7. אין להשתמש במכשיר זה לסילוק חומרים קשים זכוכית ומתכת!



הוראות התקנה שימוש ותחזוקה לטוחן אשפה למטבח

חשוב! קראו את ההוראות בשלמותן. שמרו מדריך זה למקרה הצורך.

קראו את ההוראות הבטיחות לפני התקנת טוחן זה.

טוחן האשפה שלנו הוא מכשיר אמין אשר מאפשר שימוש לאורך זמן ללא תקלות. טוחן זה תוכנן במיוחד על מנת לשחרר את המטבח משאריות מזון שנותרו לפני ואחרי הכנת הארוחה. זה מאוד פשוט: לפתוח מים, להפעיל את הטוחן, לשים את שאריות המזון בטוחן והוא יטחן את המזון לחלקיקים קטנים שיעברו בקלות דרך הצנרת אל הביוב. לפני התקנה והפעלה של הטוחן, קראו בבקשה את ההוראות על מנת להבטיח התקנה בטוחה ויעילה. אם מתגלה בעיה במשך ההתקנה או שאלות אנא פנו אלינו.

הוראות בטיחות

אזהרה! כאשר משתמשים במכשיר חשמלי, אמצעי זהירות בסיסיים תמיד צריכים להינקט ואלה הם: מכשיר זה אינו מיועד לשימוש על ידי אנשים (כולל ילדים) עם יכולות פיזיות, חושיות או שכליות מופחתות, או עם העדר ניסיון וידע. אלא אם הם תחת פיקוח או שקיבלו הנחיות לשימוש במכשיר על ידי האדם האחראי ובטיחותם. ילדים צריכים להיות תחת השגחה, כדי להבטיח, שהם לא משחקים עם המכשיר.

1. קראו את כל ההוראות לפני ההפעלה
2. על מנת להקטין את הסיכון לנגיעה, יש להרחיק ילדים ממכשיר זה
3. אין להכניס אצבעות או ידיים לטוחן האשפה כאשר הוא פועל
4. נתקו את הטוחן מהחשמל לפני ניסיון לשחרר חפץ שנתקע בתוכו
5. השתמשו במברג ע"מ לשחרר את הטוחן מחסימה
6. השתמשו בפלייר ע"מ להוציא גורם זר התקוע בטוחן
7. אם פתיל זינה ניזוק בכדי למנוע סיכון יש להחליפו רק במעבדת שירות המאושרת ע"י היצרן או נציגו
8. יש לנתק את המכשיר ולהוציא את התקע מבית התקע, לפני שמנסים לשחרר רוטור תקוע בעזרת כלי עבודה
9. המכשיר צריך להיות מותקן בצורה שכפתורי שיצוב (REST) ההפוכים את כיוון הסיבוב הם נגישים

הכנת חשמל

יש להתקין שקע מאורק נפרד, אשר ישלוט במפסק. מספק זה ישלוט על הפעלת טוחן האשפה. לפיכך כדאי למקמו במקום נוח.

הכנת אינסטלציה

- טוחן אשפה אפשר להתקין רק בכיור שפתח ניקוז המים שבו שלושה וחצי אינץ'
- יש לוודא שפתח הביוב שנמצא מתחת לכיור נמוך מגובה צינור פליטת הטוחן לפני ההתקנה של טוחן האשפה מומלץ לנקות את צנרת המים במטבח בעזרת כלי מתאים לניקוי צנרת, וזאת על מנת להיפטר משומנים וגופים זרים אחרים אשר עלולים להאט את קצב זרימת האשפה הטחונה

הוראות חיבור

קראו את ההוראות במלואן לפני תחילת ההרכבה ושימו לב לסדר הרכבת החלקים

- הסירו את מחבר הטחן מהטחן ע"י סיבובו נגד כיוון השעון
- פרקו מקצהו התחתון של המחבר את גומיית האטימה ואת טבעת המחבר
- הבריגו החוצה את אום הפלסטיק והסירו את אטם הפיבר
- הכניסו את מחבר הטוחן לתוך פתח ניקוז הכיור עם אטם הגומי
- הכניסו מתחת לכיור את אטם הפיבר כשסימן החץ פונה מעלה, הבריגו את אום הפלסטיק וחזקו אותו עד לסגירה מוחלטת. בשלב זה כדי לבדוא אטימות מים – הכניסו את הפקק הטוחן בראש המחבר ומלאו את הכיור מים – אם אין נזילה ההתקנה היא טובה (ראו תמונה מס' 1)
- הכניסו את טבעת המחבר לתוך המחבר והחזיקו אותה תוך כד"י הרכבת גומיות האטימה (ראו תמונה מס' 2)



תמונה מס' 1



תמונה מס' 2



תמונה מס' 4



תמונה מס' 3

חיבור צינור יציאת האשפה

חברו את צינור היציאה בעזרת הברגים וטבעת החיזוק. וודאו שהגומייה נמצאת במקומה (ראו תמונות 3 ו-4)

חיבור הטוחן למחבר

הצמידו אל פי הטוחן את גומיית המחבר (ראו תמונה מס' 5) וסובבו את טבעת המחבר עד שהטוחן יתהדק עם המחבר (ראו תמונה מספר 6)



תמונה מס' 6



תמונה מס' 5

קרבו את צינור היציאה אל הסיפון (ראו תמונה מס' 7) ואז הדקו את הטוחן סופית (ראו תמונה מס' 8) עד אשר המעצורים נוגעים בקצה המסילה.



תמונה מס' 8



תמונה מס' 7

הוראות הפעלה

1. פתחו ברז מים קרים בזרימה חזקה
2. הפעילו את טוחן האשפה
3. הכניסו את האשפה לתוך הטוחן - הטוחן עלול להוריד את מהירות הטחינה תוך כד"י פעולה, אך יגביר אותה עם המשך הטחינה
4. השאירו את הטוחן והמים פועלים למשך 20 שניות לאחר סיום הטחינה ע"מ להבטיח שהפסולת תעבור דרך הביוב

פתרון בעיות

לפמ"י שקוראים לטכנאי מורשה אנו ממליצים לבדוק מספר דברים:

רעשים מוזרים - בד"כ נגרמים עקב נפילת חפץ זר לתוך תא הטחינה. כבו את הטוחן, הוציאו את שקע החשמל והסירו את מגן ההתזה - לאחר מכן הוציאו את החפץ שגרם לרעש, הרכיבו חזרה את מגן ההתזה



תמונה מס' 9

הטוחן אינו עובד - נתקו את הטוחן מהחשמל והסירו את מגן ההתזה, וודאו בעזרת מברג שצלחת הטחינה מסתובבת כראוי (אם לא עברו לסעיף הבא), החזירו את מגן ההתזה. וודאו שכפתור ה-REST לא קפץ (ראו תמונה מס' 9) וודאו חיבור הטוחן לחשמל



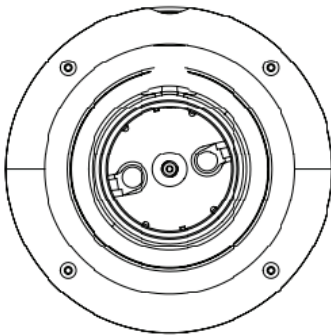
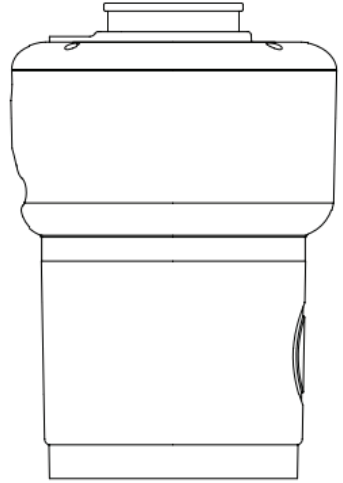
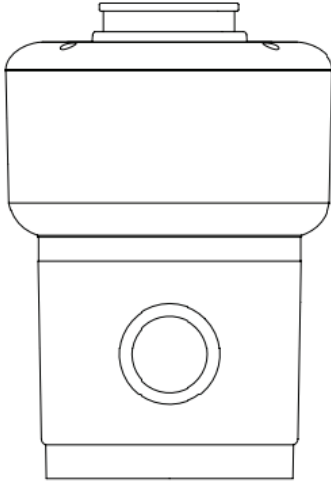
תמונה מס' 10

צלחת הטחינה לא מסתובבת - הסירו את מגן ההתזה, חשפו את החפץ שגרם לכך ובעזרת מברג סובבו את הצלחת ימינה ושמאלה עד לשחרור החפץ (ראו תמונה מס' 10)

אם הכל תקין יש לקרוא לטכנאי.

ניקוי ותחזוקה

המנוע משומן בצורה קבועה ומנקה את עצמו כל שימוש. מגן ההתזה ניתן לפירוק וניקוי. אין לשפוך חומרים חזקים ונוזל ניקוי לתוך הסטוחן כיוון שהם עלולים לגרום נזק לחלקי הטחינה.



תעודת אחריות

לקוח/ה יקר/ה,

אנו מברכים אתכם על התחדשותכם ומוזים לכם על שבחרתם במוצר של סיריוס.

הנאתכם מהמוצר ומהשירות הנלווה לו חשובים לנו ולכן, נמשיך להתאמץ עבורכם ולהעניק לכם מוצרים איכותיים ושירות מצוין.

הנכם מוזמנים למלא את הפרטים ופרטי המוצר שרכשתם על מנת לממש את תעודת האחריות. תתחדש/י.

אחריות שנה יבואן רשמי
למילוי הפרטים וכריסת
נקודות שירות ארציות
סרקו את הברקוד



להנות מסאונד טכנולוגיה וחדשנות

רח' אגוז 4, א.ת. חבל מודיעין ת.ד. 193, שוהם 7319900
טל': 03-7355000 | פקס: 03-7355023 | www.sel.co.il