

הוראות התקנת מתקן מדף קיר
LEXUS
דגם: SH-08W
מתאים למשקלים של עד 20 ק"ג



יבוא ושיווק סיריוס אלקטרוניקה בע"מ
רחוב היוצרים 6, אור יהודה
טל. 03-7355000

www.sel.co.il



הוראות מתקן מדף קיר

דגם: SH-08W

1. מפרטים טכניים:

עומס מקסימלי: 20 ק"ג;
משקל (ללא האביזר המצורף): 1 ק"ג;
מרחק מהקיר: 28.5 - 42.5 ס"מ.

2. רשימת החלקים:

נא בדקו את החלקים שבאריזה והשוו עם הרשימה שלהלן. וודאו שכל החלקים נמצאים באריזה. לעולם אל תשתמשו בחלקים פגומים. לעולם אל תחליפו חלקים בעלי מפרט שונה. שימו לב: התקנה שגויה עלולה לגרום לפציעות!

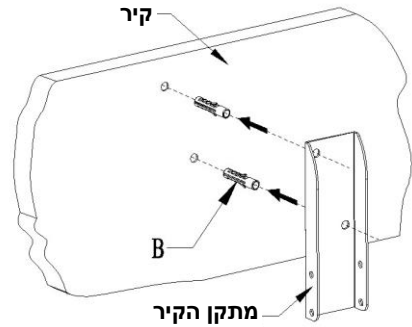
מס'	שם החלק	חומר	כמות
A	בורג הידוק	חלק תקני	4
B	מיתד פלסטיק	חלק תקני	4
C	דיסקית שטוחה $\Phi 6$	חלק תקני	4
D	בורג M5*50	חלק תקני	4
E	אום M5	חלק תקני	4
F	משטח נדבק	חלק תקני	2
G	כיסוי פלסטיק	חלק תקני	4
H	מתקן קיר	חלק תקני	2
I	זרוע מתארכת	חלק תקני	2

3. הוראות התקנה והפעלה

שימו לב: אנא קראו את ההוראות בקפידה לפני ההתקנה!

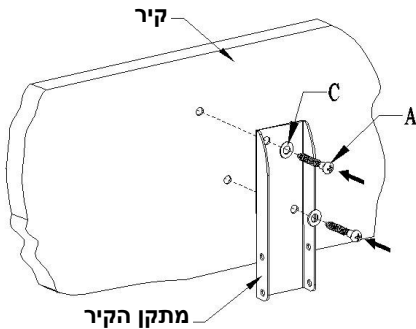
שלב 1:

השתמשו במתקן הבסיס בכדי לסמן שני חורים, השתמשו בפלס על מנת לוודא שהמתקן ישר. קדחו חורים בקוטר 8 מ"מ ו- 50 מ"מ עומק בקיר האנכי, והכניסו את שני מיתדי הפלסטיק אל תוך החורים.



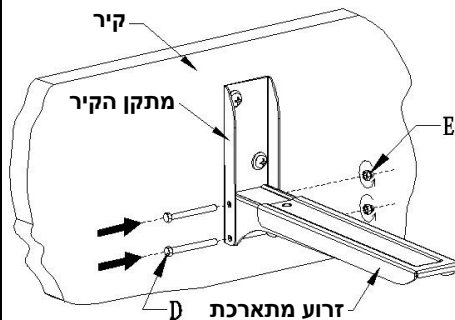
שלב 2:

קבעו את לוחית הקיר. התאימו את שני הברגים בתוספת דיסקיות שטוחות בכדי להתקין את מתקן המדף קיר על הקיר האנכי. לאחר מכן וודאו שהמתקן ישר.



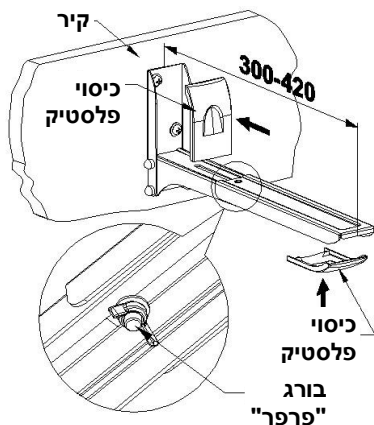
שלב 3:

התקינו את הזרוע המתארכת בתחתית מתקן הקיר. לכל מתקן הבריגו שני בריגים שעוברים דרך המתקן לזרוע ויוצאים מהמתקן לתוך האומים המצורפים, כמודגם בתמונה.



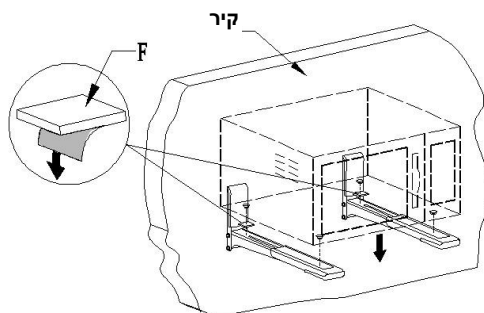
שלב 4:

הציבו את כיסויי הפלסטיק על מתקן הקיר ועל הזרוע המתארכת. מתחת לזרוע נמצא בורג "פרפר", כווננו את הזרוע לאורך הרצוי וחזקנו את בורג ה"פרפר".



שלב 5:

התקינו את מתקן הקיר השני לפי שלבים 1-4, וודאו ששני המתקנים ישרים ונמצאים באותו הגובה, כעת הדביקו את המשטח הנדבק על הזרוע במקום המיועד (ראה שרטוט), כעת אתם מוכנים להצבה של המדף/המכשיר. לפני עזיבת המדף/מכשיר המונח וודאו את יציבותו.



- (1) בחרו במקום הנכון להתקנת מתקן הקיר. מתקן הקיר צריך להיות מותקן על גבי קיר בטון מוצק. וודאו שהקיר יכול לתמוך במשקל של עד 80 ק"ג.
- (2) אם אינכם בטוחים בכל חלק או שלב מתהליך ההתקנה נא היעזרו במתקין מקצועי.
- (3) על המשתמשים לבדוק ולתחזק את המוצר בתכיפות לפי מצב השימוש כדי לוודא שהמדף/המכשיר המוצב על המתקן מונח באופן בטוח ומאובטח. אנא נגבו את החלקים המחברים בעזרת מטלית יבשה לעתים קרובות. אין להשתמש במכשיר בסביבה גשומה או לחה. אנא בדקו אחת לחודשיים אם הברגים מאובטחים.

לקוח/ה יקר/ה,

חברת סיריוס אלקטרוניקה מודה לך על בחירתך במוצריה ומברכת אותך על הצטרפותך לקהל לקוחותינו, הנהנים ממוצרי האיכות של המותגים המובילים בתחום הסטריאו, הקולנוע הביתי והמולטימדיה.



לנוחותכם, באתר החברה תוכלו להתעדכן במוצרים משלימים למוצר,

למלא את תעודת האחריות וכן להירשם כחברים באתר ולקבל עדכונים שוטפים על הנושאים המעניינים אתכם.

כתובת האתר: www.sel.co.il

יבוא ושיווק סיריוס אלקטרוניקה בע"מ
היוצרים 6, אור יהודה טלפון: 03-7355000
www.sel.co.il

כמו כן, הנכם מוזמנים לבקר באולם התצוגה
ברחוב היוצרים 6, בית סיריוס, אור יהודה.