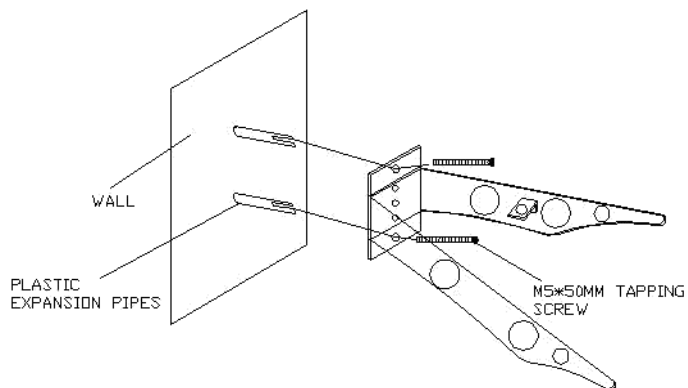


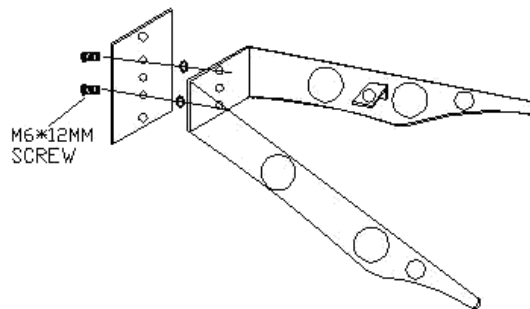
**הוראות הפעלה
הוראות שימוש למתקן תלייה
DVD - ל
LEXUS
דגם: SH-01**

שימו לב: יש לעיין בעיון בהנחיות לפני ההתקנה

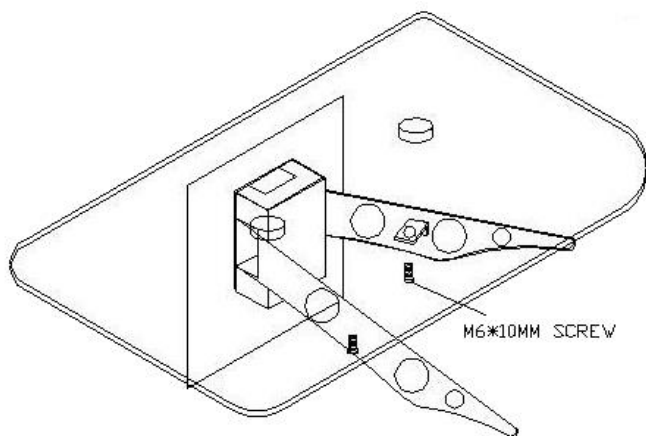
צעד 2



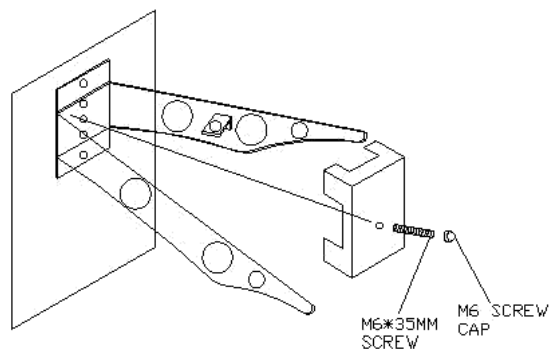
צעד 1



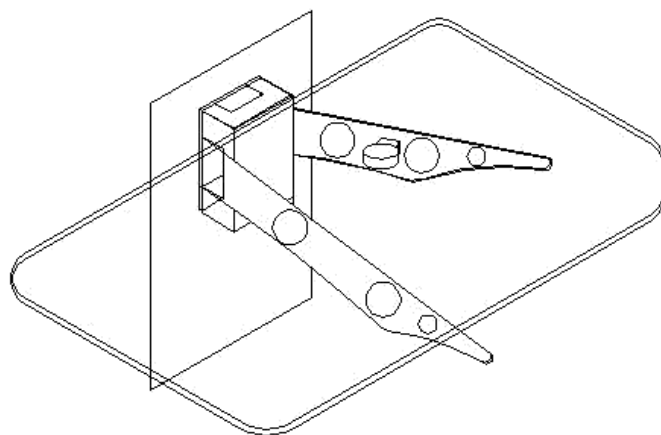
צעד 4



צעד 3



צעד 5



לשירות לקוחות ומוצרים נוספים:
ניתן לפנות לשירות הלקוחות באמצעות אתר האינטרנט שלנו בכתובת: www.sel.co.il