

pure acoustics®

דגם: RD-30  
רדיו AM/FM נייד



הוראות הפעלה  
ובטיחות

תודה שבחרת ב-Pure Acoustics. אנו מקווים שתיהנו מכל שימוש במוצר זה. אנו ממליצים לך לקרוא את מסמך הוראות הפעלה ובטיחות הזה לפני שימוש ראשוני במטרה לנצל את כל התכונות ופונקציות המותקנות. יש לאחסן את המסמך במקום בטוח לעיון עתידי ולהעביר אותו לבעלים הבאים.

מדריך זהירות ובטיחות:

נא לכבות את הרדיו כאשר אינו בשימוש. אם היחידה לא תהיה בשימוש לפרקי זמן ממושך אנו ממליצים לנתק את היחידה ממקור הכוח.

כדי למנוע נזק למוצר, נדרש לא להתקין באזורים של חום גבוהה או באזורים עם חשיפה ישירה לקרן שמש.

אין להתקין את המוצר סמוך למקום שבו עלול לבוא במגע עם גשם, לחות או נוזלים אחרים. התקן את היחידה על משטח שטוח עם אוורור טוב. חסימת פתחי אוורור אלה עלולים לגרום נזק לרמקולים כתוצאה מהתחממות יתר.

כדי לנקות את היחידה, יש לנגב אותו באמצעות מפתח או סמרטוט יבש.

**אזהרה: אין להשתמש בחומרי ניקוי נוזלים, ג'לים וכדומה לנקות את הרמקול.**

במקרה חריג של תקלה אין לפתוח את הרמקול בעצמך! יש ליצור קשר אם בעל מקצוע מוסמך לאבחון ותיקון ראוי.

**זהירות: פירוק היחידה בעצמך הוא מסוכן ועלולה לגרום לניזק לך ולרמקול ויביא לביטול האחריות.**



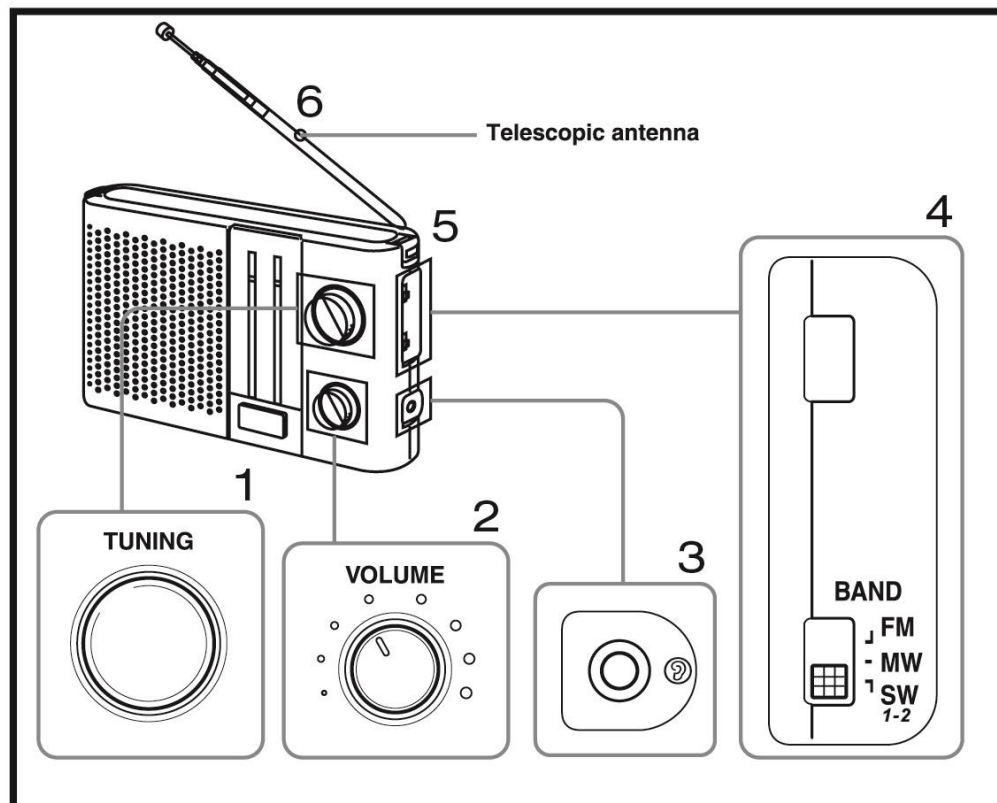
קולנוע ביתי | מולטימדיה | גאדג'טים

**סירוס אלקטרוניקה מרכז לוגיסטי** הנהלה ומרכז עודפים  
רח' אגוז 4, פארק תעשיות חבל מודיעין, שוהם 7319900  
טל. 03-7355000 פקס. 03-7355023 אתר. [www.sel.co.il](http://www.sel.co.il)

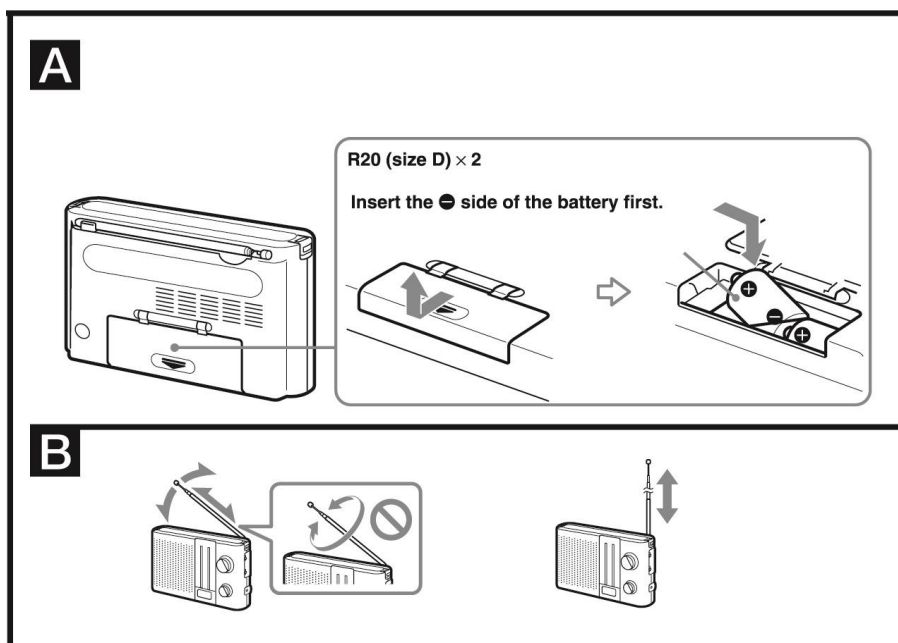
**סירוס אלקטרוניקה** אולם תצוגה ארצי  
רח' היוצרים 6, אור יהודה, טל. 03-7355027 פקס. 03-7355022

מאפיינים:

- 4 אפשרויות תדרי רדיו FM/AM/SW1/SW2 - כיוון תחנות ידנית
- שקע אוזניות – בקוטר 3.5mm PL מאפשר חיבור של אוזניות חוטיות
- איכות שמע חדה וברורה.



1. גלגלת TUNING – בורר כיוון תחנות רדיו
2. גלגלת VOLUME – בורר שמע (גבוהה/נמוך) + כיבוי/הדלקת המכשיר
3. שקע אוזניות 3.5 מ"מ
4. בורר רדיו FM/AM/SW1/SW2
5. פתח לחיבור רצועה
6. אנטנה טלסקופית



### הפעלה/כיבוי של הכשיר

סובב את גלגלת ה-VOLUME שמאלה עד הסוף כדי לכבות וימינה כדי להדליק וגם לשלוט בעוצמת השמע.

### הרכבת בטריות:

1. (ראה איור A) פתח את תא הבטריות הנמצא בצדו האחורי של המכשיר.
2. מכניסים 2 בטריות R20 X (size D) בהתאם לסימונים +/-
3. סוגרים את המכסה.

### האזנה לרדיו

1. סובב את גלגלת ה-VOLUME על מנת להדליק את המכשיר
2. בחר בתדר הרצוי: FM/AM/SW1/SW2
3. בחר תחנה רצויה בעזרת גלגלת ה-TUNING
4. בחר את עוצמת השמע הנוחה לך בעזרת גלגלת ה-VOLUME.

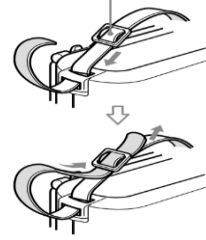
### שיפור הקליטה ברדיו

1. (ראה איור B) הוצא את האנטנה מהמעמד שלה, ותמשוך אותה לאורך והרם אותה לגובה/לאורך עד שתשמע תחנה בצורה ברורה.
2. שים לב לא למשוך את האנטנה לצדדים, דבר זה יגרום לשבירתה.



## חיבור רצועה למכשיר

הכנס את הרצועה לפי התרשים בחורים המתאימים להעביר והעבר את הרצועה דרך אבזם.  
(ראה ציור מטה)



## מפרט טכני:

תוֹךְ תדר רדיו:

FM band 88.0-108MHz

AM band 530-1600 kHz

SW1 band 3.2-8.5MHz

SW2 band 8.5-22.0MHz

מידות מוצר: 20.5 x 13 x 5.6 ס"מ

משקל: 360 גרם

Please feel free to visit our website [www.pure-acoustics.com](http://www.pure-acoustics.com) for information on this product as well as hundreds more

Enjoy!

pure acoustics®