



מדריך למשתמש

RD-27

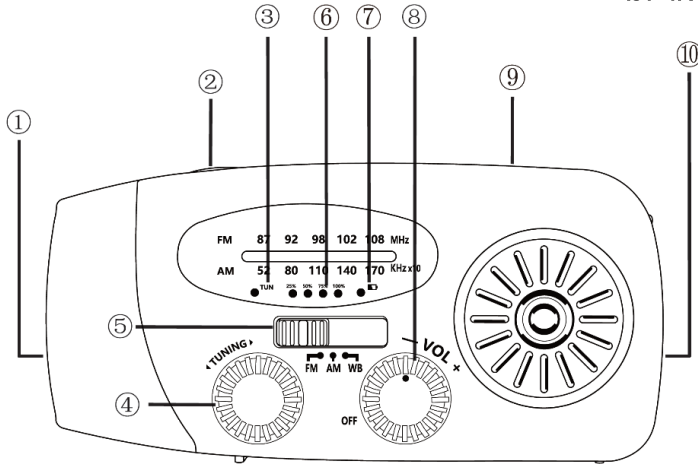


מתאים
לתנאי
שטח



פונקציות עיקריות

- בעזרת פונקציה של תאורת חירום, השילוב של שלושה מקורות של נורות LED אולטרה בהירות ועיצוב אופטי מיוחד, הופך את הפצת אור התאורה לבהירה יותר ולחסכונית יותר בחשמל.
- בעזרת ערוצי FM, AM מובנים, הרדיו הנישא יהיה אתכם בכל מקום אליו תלכו, באפשרותכם לכוון את תחנת הרדיו המועדפת עליכם בכל רגע נתון.
- יציאה 5.1 וולט לטעינת חירום של מכשירי טלפון ניידים מסוגים שונים.
- רכיב מובנה לייצור חשמל ידני עם יעילות גבוהה ורכיב לאחסון אנרגיה, היפטר ממבוכה כתוצאה מתקלה בהספק הסוללה.
- מעטפת מחוספסת עמידת במים ניתנת לשימוש ביום גשום למשך יותר מ-30 דקות.
- אין צורך לעשות שימוש בסוללות יבשות, פשוט וקל לנשיאה ותואם להגנה על הסביבה.
- טעינת USB חיצונית.
- טעינה סולארית.



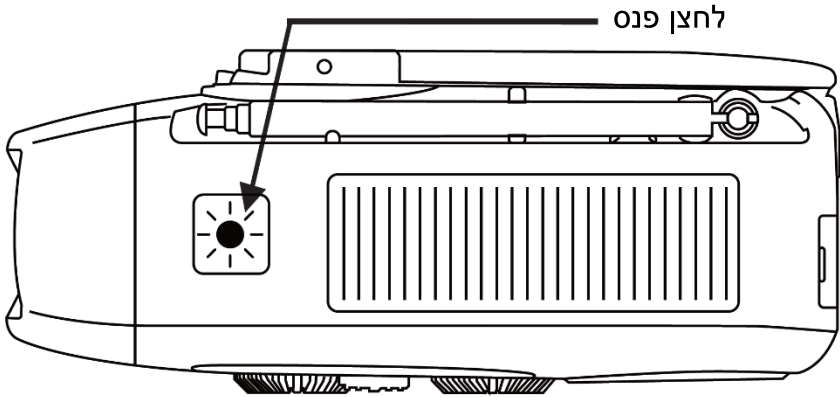
1.	פנס חירום	6.	חיווי הפעלה
2.	לחצן לפנס	7.	חיווי טעינה
3.	חיווי כוונון	8.	כפתור בקרת עוצמת קול
4.	כפתור כוונון	9.	לוח סולארי
5.	מתג ערוצים	10.	ממשק יציאה

- סובבו את כפתור בקרת עוצמת הקול להפעלת מכשיר הרדיו.
- בחרו ערוץ באמצעות סיבוב כפתור הכוונון. נוריות חיווי הכוונון מופעלות ברגע שמתקבל אות רדיו.
- בחרו באפשרות של FM (אפנון תדר), AM (גל בינוני) בעזרת בורר הערוצים. כווננו בעדינות את האנטנה להשגת הצליל המיטבי מהרדיו.
- סובבו את כפתור עוצמת הקול למצב OFF וכבו את הרדיו.

פנס

פנס / SOS (חירום)

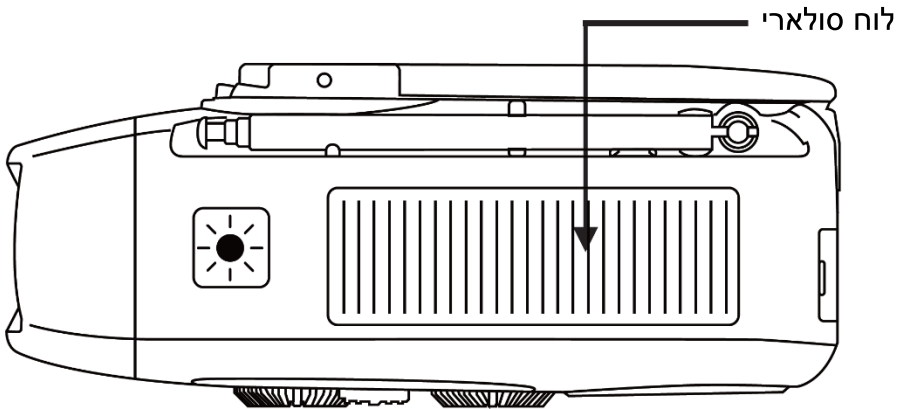
- לחצו על לחצן הפנס להפעלה / כיבוי הפנס. לחצו במשך 2 שניות, התראת החירום תשלח צליל אזהרה בעזרת הבזק אור. לחצו שוב על לחצן הפנס לכיבוי.



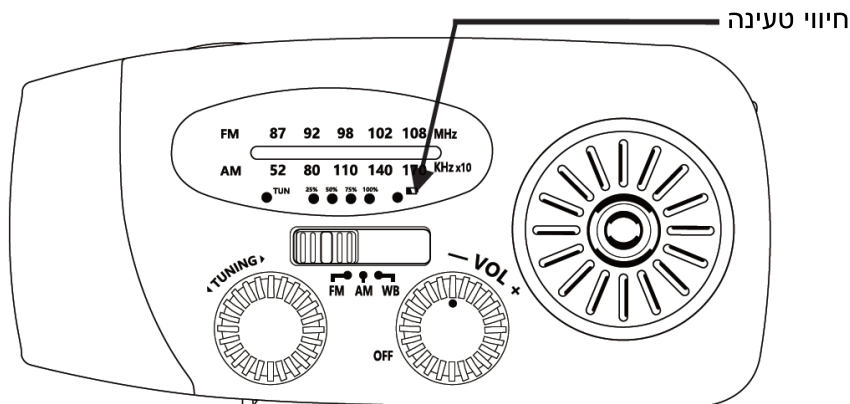
טעינה סולארית וטעינה של מחולל ארכובה

- כאשר הסוללה חלשה (אפקט הרדיו לא טוב או שבהירות התאורה לא מספיק טובה), את הסוללה ניתן להטעין באמצעות שימוש באנרגיה סולארית או בעזרת מחולל ארכובה ידני.

א. טעינה סולארית



- מקמו את הלוח הסולארי באור שמש ישיר, נורית חיויי הטעינה תהפוך לאדומה בזמן שהסוללה נטענת.

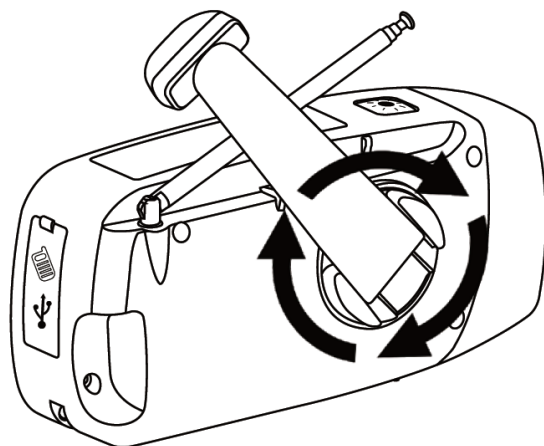


חייוי טעינה

- מקמו את הרדיו מתחת לאור שמש, ואפשרו לו להיטען בעצמו בזמן שהמכשיר במצב סרק. (אפקט הטעינה תלוי בעוצמת אור השמש). ככל שהתאורה חזקה יותר כך יהיה האפקט טוב יותר).

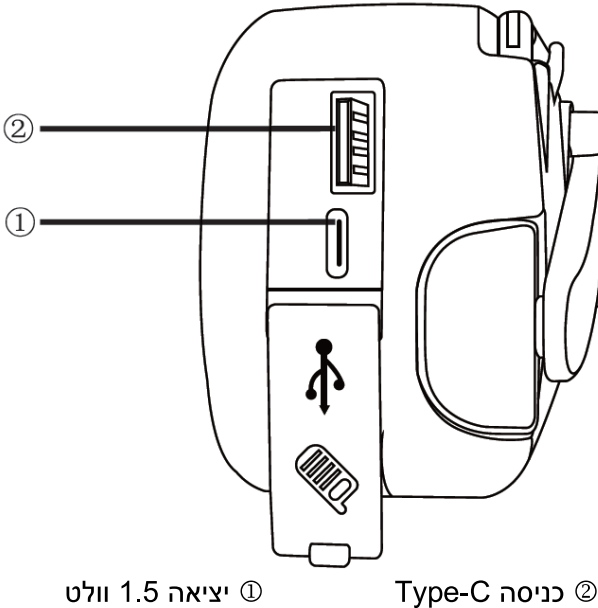
ב. טעינה בעזרת מחולל ארכובה ידנית

- הרימו את הארכובה הידנית, וסובבו את ידית הרדיו. נורית חייוי הטעינה הופכת לאדומה מה שמציין שהרדיו נטען (כמוצג לעיל).
- סיבוב של הארכובה בכיוון השעון או כנגד כיוון השעון למשך דקה במהירות קבועה (≤ 150 סיבובים/בדקה) יכול לספק תמיכה של 15 דקות תאורה, או 5 דקות של נגינת רדיו.



ג. טעינה חיצונית באמצעות USB

- חברו את המתאם או את ממשק ה-USB של המחשב לשקע Type-C שבצד הרדיו לטעינת הסוללה המובנית. נורית חיווי הטעינה תהבהב בצבע אדום בזמן שהסוללה נטענת.



פונקציית טעינה של מכשיר טלפון נייד

- קיימת יציאת USB ושקע טעינה מתחת לכיסוי עמיד במים שבצד הרדיו.
- הכניסו את כבל הטעינה המסופק לכם לתוך שקע ה-USB וחברו את הקצה האחר למכשיר הטלפון הנייד שלכם. סובבו ברצף את הנדנדה במהירות קבועה (< 130 סיבובים/בדקה) היכנסו למצב טעינה וסייעו בהטענת מכשיר הטלפון הנייד שלכם (המאפיין נועד רק לשם טעינת רכיבי USB במקרה חירום).

שימו לב: כבל הטעינה המסופק לכם נועד אך ורק לטעינת מכשיר הטלפון הנייד בעזרת ממשק Type-C. רכיבי USB אחרים ייטענו בעזרת כבל הטעינה המקורי שלהם (אופציונאלי).

מדדים טכניים

- מידות: 131 x 51 x 63 (מ"מ)
- משקל: כ- 230 גרם
- צריכת חשמל מרבית: כ- 7.5 וואט (עבור כל פונקציות הרדיו).
- טווח תדרי רדיו: AM 520~1620 קילוהרץ
- מתח עבודה: FM 87 ~ 108 מגה הרץ
- סוללה נטענת: 2.7 וולט ~ 4.2 וולט
- mAh 2000 / 18650

שימו לב

- כאשר הפנס בשימוש בפעם הראשונה או שהוא במצב סרק למשך יותר מ- 60 ימים. אנא הטעינו מחדש בעזרת הארכובה הידינית או בעזרת אור השמש למשך 3-5 דקות להפעלת הסוללה הפנימית.
- הפלת רדיו זה יכולה לגרום לנזק. המכשיר לא יעמוד בפגיעה חזקה או ביצירת מגע עם נוזלים משתכים.

תכולת המארז:

- מכשיר רדיו חלק 1
- כבל USB חלק 1
- מדריך למשתמש חלק 1
- קופסת אריזה חלק 1



מיוצר בסין

תעודת אחריות

לקוח/ה יקר/ה,

אנו מברכים אתכם על התחדשותכם ומוזים לכם על שבחרתם במוצר של סירוס.

הנאתכם מהמוצר ומהשירות הנלווה לו חשובים לנו ולכן, נמשיך להתאמץ עבורכם ולהעניק לכם מוצרים איכותיים ושירות מצוין.

הנכם מוזמנים למלא את הפרטים ופרטי המוצר שרכשתם על מנת לממש את תעודת האחריות. תתחדש/י.

אחריות שנה יבואן רשמי
למילוי הפרטים ופריסת
נקודות שירות ארציות
סרקו את הברקוד



להנות מסאונד טכנולוגיה וחדשנות