



בידורית קריוקי ניידת עם מיקרופון חוטי  
דגם: RASTA-5



הוראות הפעלה  
ובטיחות

תודה שבחרת ב- **RASTA** מבית Pure Acoustics. אנו מקווים שתיהנו מכל שימוש במוצר זה. אנו ממליצים לך לקרוא את מסמך הוראות הפעלה ובטיחות הזה לפני שימוש ראשוני במטרה לנצל את כל התכונות ופונקציות המותקנות. יש לאחסן את המסמך במקום בטוח לעיון עתידי ולהעביר אותו לבעלים הבאים.

מדריך זהירות ובטיחות:  
נא לכבות את רמקול כאשר אינו בשימוש. אם היחידה לא תהיה בשימוש לפרקי זמן ממושך אנו ממליצים לנתק את היחידה ממקור הכוח.  
כדי למנוע נזק לרמקול לא להתקין באזורים של חום גבוהה או באזורים עם חשיפה ישירה לקרן שמש.  
אין להתקין את הרמקול סמוך למקום שבו עלול לבוא במגע עם גשם, לחות או נוזלים אחרים.  
התקן את היחידה על משטח שטוח עם אוורור טוב. חסימת פתחי אוורור אלה עלולים לגרום נזק לרמקולים כתוצאה מהתחממות יתר.  
כדי לנקות את היחידה, יש לנגב אותו באמצעות מפית או סמרטוט יבש.

**אזהרה: אין להשתמש בחומרי ניקוי נוזלים, ג'לים וכדומה לנקות את הרמקול.**  
במקרה חריג של תקלה אין לפתוח את הרמקול בעצמך! יש ליצור קשר אם בעל מקצוע מוסמך לאבחון ותיקון ראוי.  
זהירות: פירוק היחידה בעצמך הוא מסוכן ועלולה לגרום לניזק לך ולרמקול ויביא לביטול האחריות.



קולנוע ביתי | מולטימדיה | גאדג'טים

**סיריוס אלקטרוניקה מרכז לוגיסטי** הנהלה ומרכז עודפים  
רח' אגוז 4, פארק תעשיות חבל מודיעין, שוהם 7319900  
טל. 03-7355000 פקס. 03-7355023 אתר. [www.sel.co.il](http://www.sel.co.il)

**סיריוס אלקטרוניקה** אולם תצוגה ארצי  
רח' היוצרים 6, אור יהודה, טל. 03-7355027 פקס. 03-7355022

## **מאפיינים:**

- **בידורית קריוקי** עם מיקרופון חוטי איכותי כלול בערכה
- **בלוטוס** - הזרמת מוזיקה באופן אלחוטי לרמקול
- **TWS** - חיבור 2 רמקולים למקור שמע אחד באופן אלחוטי, לחווית סראונד עוצמתית
- **כניסות** כרטיס זיכרון ו-USB - ניגון מוזיקה ישירות מכרטיס זיכרון
- **כניסת** MIC/AUX - כניסה PL 3.5mm לחיבור מיקרופון חוטי או חיבור ישיר לסמארטפונים וכל מכשירי הנגינה עם יציאת אודיו חוטית
- **רדיו FM** - טיונר דיגיטלי עם סריקה אוטומטית ושמירה תחנות בזיכרון הרמקול
- **סוללה נטענת** - 1200mAh לשימוש ברמקול באופן נייד עד ל-8 שעות שימוש
- **שקע טעינה USB** - לטעינה גם דרך הרכב או באמצעות סוללת גיבוי
- **דיסקו וופר "4"** - בעל אורות דיסקו LED מהבהב לאווירת מסיבה מושלמת
- **מבנה רמקול** - חזק, מסיבי ועמיד

### **מפרט טכני:**

הספק: 15W

טווח תדר: 100Hz-20 KHz +/- 3dB

התנגדות: 2Ω

שקע טעינה: Micro USB 5V

מידות: 17.4 x 9 x 24.8 ס"מ

### **כלול באריזה:**

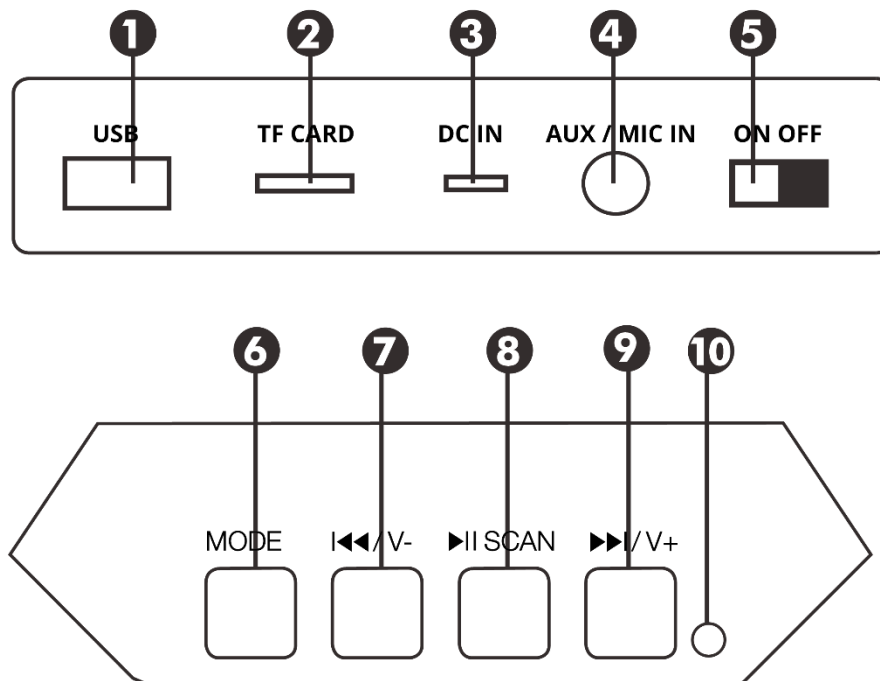
רמקול בלוטוס: 1

מיקרופון חוטי: 1

כבל טעינה מיקרו USB: 1

הוראות הפעלה ובטיחות: עברית: 1

## פאנל :



## תפעול פאנל מולטימדיה:

### חיבורים

1. כניסת כרטיס USB.
2. כניסת כרטיס זיכרון Micro SD
3. כניסה לשקע הטענה DC 5V - MICRO USB
4. כניסת MIC/AUX – כניסה 3.5mm PL לחיבור מיקרופון חוטי או חיבור ישיר לסמארטפון / טאבלט / כלי נגינה בעל יציאת אודיו חוטית.
5. OFF/ON - מתג כיבוי/והדלקה
6. MODE – (1) לחיצה קצרה העברה בין הפונקציות השונות (BT/USB/AUX/SD and FM) (2) לחיצה ארוכה מכבה/מדליקה את תאורת הדיסקו
7. << / V- - לחיצה קצרה לשיר הקודם ולחיצה ארוכה מנמיכה את השמע.
8. >> / SCAN - (1) נגן/השהה ניגון שיר (2) לחיצה ארוכה להפעלת מצב TWS (3) לחיצה קצרה להפעלת סריקת תחנות רדיו במצב FM
9. >>> / V+ - לחיצה קצרה לשיר הבא ולחיצה ארוכה מגבירה את השמע.
10. נורית אינדיקטור של
11. כניסת מיקרופון חוטי (מיקרופון לא כלול)

## חיבור בלוטוס

הדלק את הרמקול באמצעות מתג הפעלה/כיבוי.  
יש ללחוץ על לחצן MODE בפאנל עד הגעה למצב בלוטוס, לאחר מכן ישמע קול.

יש לשמור שמרחק בין הרמקול למכשיר בלוטוס שלכם אינו יותר ממטר בעת החיבור הראשוני

יש להעביר את המכשיר הבלוטוס שלכם בהגדרת למצב סריקה.

בחר "RASTA-5" מרשימת התקנים שנסרקו .

אם יתבקש להזין קוד יש להקיש "0000" ובחר כן / אישור כדי להשלים את תהליך הקישור.

לאחר שהרמקול התחבר בהצלחה ישמע קול מהרמקול המודיע ששימוש בחיבור האלחוטי מוכן

## כניסת USB או כרטיס זיכרון Micro SD

ניתן להשמיע מוזיקה מדיסק או קי או כרטיס זיכרון Micro SD – (מוגבל עד 32 גיגה)

הכנס את הדיסק און קי לכניסת ה-USB והרמקול ישמיע את המוזיקה המאוחסנת. במקרה והרמקול לא מתחיל לנגן אוטומטי יש ללחוץ על כפתור ה- MODE לכנס למצב USB

או

הכנס את כרטיס הזיכרון Micro SD והרמקול ישמיע את המוזיקה המאוחסנת. במקרה והרמקול לא מתחיל לנגן אוטומטי יש ללחוץ על כפתור ה- MODE לכנס למצב Micro SD

## רדיו FM עם סריקה אוטומטית

הדלק את הרמקול באמצעות מתג הפעלה/כיבוי.

יש ללחוץ על לחצן MODE בפאנל עד הגעה למצב FM כדי להאזין לרדיו יש לבצע תחילה סריקה אוטומטית ע"י לחיצה ארוכה על מתג **II/SCAN**

הסריקה תתבצע בתחנות הרדיו באזור תדרים 87.5-108.0 Mhz

לחץ על כפתורים **V+ / >> | << / V-** כדי לדפדף בין תחנות הרדיו השונות.

## מצב – TWS

1. הפעל את שני הרמקולים וודא ששניהם נמצאים במצב "בלוטוס" ובמרחק של לא יותר מ 3 מ"מ אחד מן השני.

2. יש ללחוץ לחיצה ארוכה של בין 3-5 שניות על כפתור – באחד מן כד"י לבצע קישור TWS בין שניהם.

3. בסיום הקישור הרמקול הראשי יקרא רמקול "אב" והרמקול השני יקרא רמקול "בן".

4. יש להפעיל את סריקת הבלוטוס במקור המוזיקה ( סמארטפון , טאבלט... ) ולחבר אותו אלחוטי אל

הרמקול "אב" , בסריקה יקרא "RASTA-5"

ניתוק TWS – יש לכבות את אחד הבידוריות על מנת לנתק את סנכרון הבידוריות יחדיו או לחילופין ללחוץ

לחיצה ארוכה של בין 3-5 שניות על כפתור **II/SCAN**.

**\*\*ניתן להשתמש בפונקציית TWS רק כאשר שני רמקולים במצב Bluetooth ומאותו דגם**

## סמל חיווי טעינה

בעת טעינה/בשימוש - ידלוק תאורת לד

כאשר המכשיר מכובה – לא תפעל תאורת הלד.

בשימוש ראשון יש להטעין את הרמקול עד 4 שעות

יש לחבר את הכבל Micro USB 5V למטען USB ( לא כלול ) על מנת להטעין את הרמקול

יש אפשרות להפעיל את הרמקול בזמן הטעינה.

**מפרט טכני:**  
הספק: 15W  
טווח תדר: 100Hz-20 KHz +/- 3dB  
התנגדות: 2Ω  
שקע טעינה: Micro USB 5V  
מידות: 17.4 x 9 x 24.8 ס"מ

## כלול באריזה:

רמקול בלוטוס: 1

מיקרופון חוטי: 1

כבל טעינה מיקרו USB: 1

הוראות הפעלה ובטיחות: עברית: 1