



Carbon

הוראות הפעלה

אקדח עיסוי דו-ראשי מקצועי
דגם: PROLEX



אנא קראו מדריך הפעלה זה בעיון לפני הפעלת המכשיר.
שמרו אותו במקום בטוח לעיון עתידי.



להנות מסאונד טכנולוגיה וחדשנות

לקוח/ה יקר/ה,

חברת סיריוס אלקטרוניקה, מודה לך על בחירתך במוצריה ומברכת אותך על הצטרפותך לקהל לקוחותינו, הנהנים ממוצרי האיכות של המותגים המובילים בתחום הסטריאו, הקולנוע הביתי, המולטימדיה והטיפוח. לנוחיותכם, באתר החברה תוכלו להתעדכן במוצרים משלימים למוצר, למלא את תעודת האחריות וכן להירשם כחברים באתר ולקבל עדכונים שוטפים על הנושאים המעניינים אתכם.

כתובת האתר: www.sel.co.il

הנכם מוזמנים לבקר באחד מהאולמות התצוגה שלנו:
אולם תצוגה ראשי: רח' היוצרים 6, בית סיריוס, אור יהודה.
אולם התצוגה בשוהם: רח' אגוז 4, פארק תעשיות חבל מודיעין, שוהם
(ניתן להקליד ב-WAZE "סיריוס אלקטרוניקה שוהם")

לפני שימוש ראשון

- הוציאו מהארזה את כל חלקי המכשיר ובדקו את תקינותם. במקרה ונתקלתם בבעיה פנו בהקדם האפשרי למוכר.
- למען בטיחות ילדיכם, אנא שמרו את כל חומרי הארזה (שקיות פלסטיק, קופסאות קרטון, קלקר וכו') מחוץ להישג ידם. ניתן לשמור על הארזה לצורך אחסון עתידי.
- הקפידו להסיר כל פסולת ארזה שעלולה להשאר במכשיר.
- הקפידו לנקות את כל החלקים הבאים במגע עם המזון, כמתואר בהמשך.

פינוי

מכשיר זה בנוי מחומרים הניתנים לשימוש חוזר. הסימן שמשמאל המוטבע על המוצר או על המסמכים הנלווים, מצוין, בהתאם לתקנות האיחוד האירופי (WEEE), לסילוק ופינוי ציוד חשמלי ואלקטרוני משומש EC/2002/96 שאין להתייחס למוצר כאל אשפה ביתית רגילה, אלא יש לפנותו למרכז איסוף המתאים למחזור ציוד חשמלי ואלקטרוני. למידע נוסף, התקשרו לרשות המקומית במקום מגוריכם או למשרד להגנת הסביבה. לפני השלכת המכשיר, חתכו את כבל החשמל כך שלא ניתן יהיה לחבר אותו לרשת החשמל.



על מנת להקטין את הסכנה של אש, התחשמלות, ופגיעה אישית, יש לעיין בהוראות אלו בקפדנות, כאשר משתמשים במכשיר זה.

- לשימוש של מבוגרים בלבד.
- יש להשתמש רק על פני שטח יבשים של הגוף, או הבגדים, על ידי לחץ קל והנעה הלך ושוב על פני הגוף, במשך של כ- 60 שניות בערך, לכל אזור בגוף.
- זהו אקדח עיסוי בעל ראש כפול. על מנת להגן על הגוף שלכם ועל אקדח העיסוי, אין להתקין 2 ראשי עיסוי שונים על אקדח העיסוי.
- יש להשתמש עם אקדח העיסוי, רק על הרקמות הרכות של הגוף לפי הצורך, מבלי לגרום לכאב או אי נוחות.
- אין להשתמש באקדח העיסוי על הראש, או על מקומות של עצמות הגוף.
- יש להשתמש בעיסוי הראש המתאים ביותר, לקבלת האפקט הרצוי.
- חבלות עלולות להיווצר, ללא כל קשר להגדרות הבקרה, או הלחץ המופעל. יש לבדוק את האזורים שטופלו לעיתים קרובות, ועם ההופעה הראשונה של הכאב הכי קל, או תחושה של אי נוחות, יש לעצור מיד את הטיפול.
- יש להרחיק מהציר ומחלקו האחורי של המכשיר, אצבעות ושיער, או כל חלק אחר של הגוף, על מנת להימנע מצביטה.
- אין להכניס שום חפץ אל תוך פתחי האוורור של אקדח העיסוי.
- אין לטבול את המכשיר בתוך מים, ואין לאפשר למים לחדור אל תוך פתחי האוורור של אקדח העיסוי.
- יש להיזהר מלהפיל את המכשיר, או להשתמש בו שלא כראוי.
- יש להטעין את אקדח העיסוי, רק עם מתאם מסופק של 24V DC.
- לפני התחלת כל שימוש, יש לבדוק בזהירות את המכשיר, ואת אחוזי הסוללה שנותרו.
- אין להתעסק עם אקדח העיסוי, ואין לבצע בו שינויים, בשום דרך שהיא.
- אין להשאיר את אקדח העיסוי פועל, או בטעינה, ללא השגחה.

אין להשתמש באקדח העיסוי, כמו גם בכל מכשיר רוטט אחר, מבלי לקבל תחילה אישור מהרופא שלכם, אם חל אחד מהתנאים הבאים ו/או יותר:

סכרת הריון עם סיבוכים כגון נזק ברשתית, או נזק ברשתית, שימוש בקוצב לב, ניתוח שבוצע בחצי השנה האחרונה, אפילפסיה או מיגרנות, פריצת דיסק, ספונדילוליזיס, ספונדילוליזיס, או ספונדילוליזיס, החלפת מפרקים לאחרונה, או IUDS, סיכות או השתלות מתכת, או כל דאגה אחרת לגבי מצבכם הבריאותי.

אנשים תשושים וילדים, חייבים להיות מלווים על ידי מבוגר, בזמן שימוש בכל אביזר שהוא המייצר רטט. התוויות הנגד הללו, אין פירושן כי אינכם להשתמש באביזר המייצר רטט, אך אנו ממליצים להיוועץ עם רופא תחילה.

נעשה מחקר מתמשך, על ההשפעות של הרטט, עבור בעיות רפואיות מסוימות. סביר להניח כי זה יוביל לקיצור רשימת התוויות הנגד, כפי שמוצג לעיל.

ניסיון מעשי הוכיח, כי שילוב של תרגול רטט יחד עם תכנית טיפולים, הוא מומלץ במקרים מסוימים. זה חייב להתבצע, רק על פי המלצה ועם ליווי של רופא מומחה או פיזיותרפיסט.

הערה: יש עליכם להבין, כי כאשר מתרגלים כל תרגיל שהוא או תרפיה, קיימת אפשרות לנזק פיזי. תכנית תרגול, כולל זו, עלולה לגרום לפגיעה. יש להתייעץ עם מומחה רפואי, לפני שמתחילים תכנית זו, או כל תרגול או תרפיה אחרים.

אקדח עיסוי השרירים PROLEX, מקל על כאבי שרירים ונוקשות שרירים. אידיאלי לשחרור כתפיים, צוואר, מותניים וכאבי גב. מכשיר עיסוי זה, הינו התשובה לקבלת שרירים רגועים ומשחררים. הוא כולל שישה סטים (סה"כ תריסר) של ראשי עיסוי שונים, אשר יכולים לספק מגוון של אפשרויות עיסוי שונות. אקדח עיסוי השרירים הינו קומפקטי, נייד, ושקט במיוחד; הבחירה של אחת מבין 4 מהירויות העיסוי האפשריות של המכשיר, מאפשרת לכם לקבל את כמות הלחץ המתאים, לשחרור הכאב שלכם, ולשפר את חוזק השרירים, הגמישות והקואורדינציה שלהם. "המכות" הקצביות של ראש העיסוי על השרירים שלכם, עוזרות להאיץ החלמה של שרירים מתוחים, ומקל על אלה הזקוקים להרפיית הלחץ, תחושות של חרדה, כאב, כאבים או שרירים מתוחים.

אקדח העיסוי עוזר עם המפורט להלן:

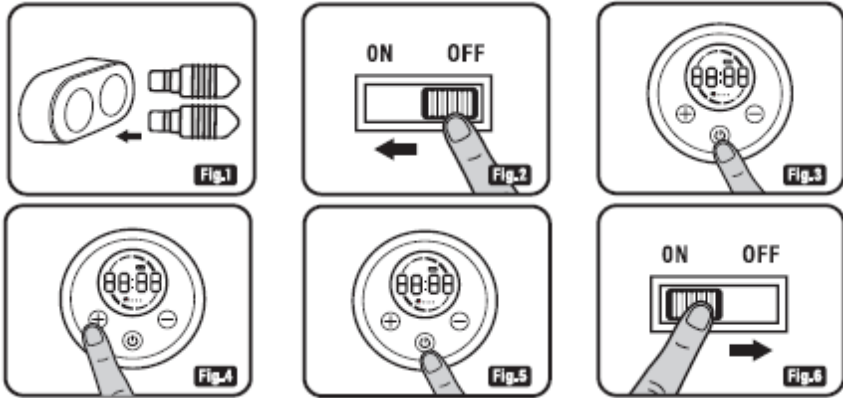
- משפר חבלות שרירים, נקעים ומתיחות שרירים
- מגביר את זרימת הדם והלימפה
- מקל עוויתות שרירים ונוקשות
- מפחית את הצטברות חומצת החלב בשרירים
- מפעיל את מערכת העצבים והשרירים
- עייפות שרירים, כאבים, תחושת מתיחה, רגישות והתכווצויות שרירים
- משפר את תנועת המפרקים
- הרפיה ועיבוי של רקמת השריר והרצועות

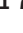



20 W	הספק
0.47 אינץ' (12 מ"מ)	אמפליטודה
6 סטים של ראשים נצמדים	מצורפים
40-50 dB	רעש עבודה
4 דרגות	דרגת התאמה
כ- 5-6 שעות	זמן טעינה
2500 סל"ד	סל"ד מקסימלי
2.4 ליברות	משקל
240V ~ 100V	מתח טעינה
6 שעות של שימוש	זמן עבודה
1A	זרם כניסה
54 W/h	בספק - וואט/שעה

תכולת האריזה:


- 1 x אקדח עיסוי
- 1 x הוראות הפעלה
- 6 x ראשי עיסוי
- 1 x מארז נייד
- 1 x מתאם הספק

- לפני התחלת השימוש בפעם הראשונה, יש להטעין את הסוללה במלואה, במשך 6 שעות.
 - לפני הטעינה, יש להחליק את מתג ההפעלה אשר בתחתית המכשיר, למצב כבוי. עכשיו יש לחבר את קצה המתאם 12V המסופק, לשקע הטעינה אשר על המכשיר, ולחבר את תקע הכבל החשמלי אל השקע. הטעינה תתחיל להתבצע באופן אוטומטי.
 - נורית החיווי של הפעלת הסוללה מאירה, כאשר הסוללה בטעינה. הצבע שלה יתחלף מאדום לירוק, כאשר הטעינה תושלם.
 - טעינה מלאה מצוינת כאשר, חיווי הנורית מפסיק להבהב, והיא נאירה באור מלא קבוע.
 - דרגת הסוללה הטעונה, מוצגת במסך התצוגה, עם 4 פסי תאורה בסך הכל. מומלץ לרוקן את הסוללה עד להספק מינימלי, המוצג על ידי פס תאורה אחד. ○ זמן העבודה הממוצע של הסוללה הינו כ- 6 שעות. תלוי בדרגת המהירות, ובתדר שבשימוש, של המכשיר.
 - כאשר הסוללה התרוקנה לגמרי, נדרשות כ- 3 - 4 שעות עד לטעינה מלאה. ○ למען בטיחותכם, אין להפעיל אף פעם את המכשיר, כאשר הסוללה בטעינה. ○ ניתן להטעין את הסוללה, בכל רמת טעינה בה נמצאת הסוללה, בזמן מסוים.
- הערה:** כאשר משתמשים במכשיר חשמלי, יש תמיד להקפיד על מידות בטיחות בסיסיות, על מנת להקטין את הסכנה של אש, התחשמלות ופגיעה אישית. תמיד יש לוודא, כי הזנת החשמל תואמת למתח הרשום על התווית אשר על המכשיר.



- ראשית, יש להכניס אל תוך אקדח העיסוי, 2 סטים מתוך ה- 6, בהתבסס על לחיצה חזקה, על מנת למקם אותם במקומם (תמונה 1).
- שנית, הזיזו את מתג ההפעלה/כיבוי למצב הפעלה, על מנת להפעיל את המכשיר. נורית החיווי תאיר (תמונה 2).
- שלישית, כאשר המתג החשמלי נמצא במצב הפעלה, יש ללחוץ על הכפתור -  אשר במסך ה- LCD (תמונה 3).
- רביעית, יש ללחוץ על -  - או -  - על מנת להתאים את המהירות הרצויה. יש להפעיל לחץ ככל שנדרש (תמונה 4). אנו ממליצים להתחיל מהדרגה הכי נמוכה.
- לבסוף, יש ללחוץ על הכפתור -  - אם אתם רוצים לעצור את פעולת המכשיר (תמונה 5). יש לזכור ולהחזיר את מתג ההפעלה/כיבוי למצב מכובה, כאשר אתם רוצים לכבות את המכשיר (תמונה 6).

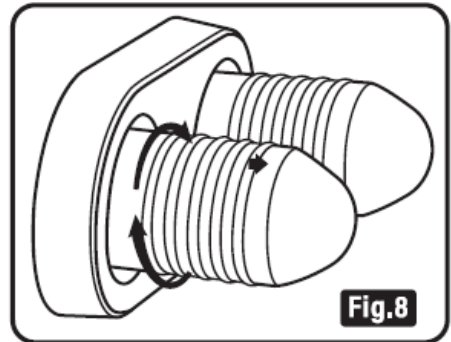
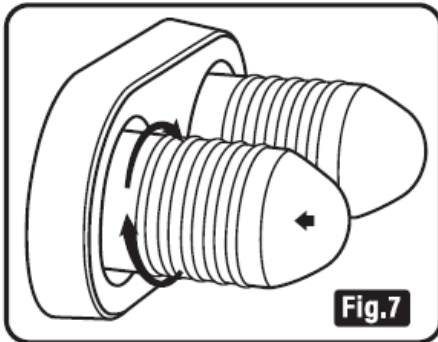
הערה:

- כאשר אקדח העיסוי מכובה, יש להחליף את ראש העיסוי.
- פונקציית הגנה אוטומטית: אקדח העיסוי יפסיק לפעול באופן אוטומטי, לאחר פעולה רצופה במשך 10 דקות. על מנת להמשיך בשימוש, יש ללחוץ על הכפתור - .
- בזמן השימוש, יש להזיז את המכשיר באיטיות. אין לטפל באותו אזור בגוף, במשך יותר מ- 2 דקות רצופות. אין להפעיל את המכשיר ברצף, במשך למעלה משעה אחת.

- יש להשתמש במגבת לחה מעט, ולייבש עם מטלית רכה, על מנת לנקות את פני השטח החיצוניים בעדינות. יש לוודא לפני הניקוי, כי אקדח העיסוי מכובה.
- אין לנסות לנקות פני שטח פנימיים - הניקוי לא דורש פירוק של המכשיר. פירוק המכשיר על מנת לנקות חלקים פנימיים שלו, עלול לפגוע בפעולת המכשיר.
- כאשר אינכם משתמשים במכשיר למשך פרק זמן ארוך, או לוקחים אותו איתכם בנסיעות, יש לכבות את המכשיר ולאחסן אותו באריזה המסופקת.
- יש להרחיק את המכשיר ממקור חום, נוזלים, וילדים.

הוראות ראשי העיסוי

1. אביזרים: יש לבחור ב- 2 ראשי עיסוי זהים, בהתאם לדרישות הראש שלכם, לסובב את ראשי העיסוי בחוזקה אל תוך אקדח העיסוי (תמונה 7).
2. ניתוק: אם אתם רוצים להוציא החוצה את ראשי העיסוי, יש לסובב את ראשי העיסוי על מנת לשחרר אותם, ואז להוציא אותם מתוך המכשיר (תמונה 8).



טבלה זו מסבירה, כיצד לטפל בתקלות אשר אתם עלולים להיתקל בהן, בזמן השימוש באקדח העיסוי. יש לעיין בהוראות המפורטות להלן:

<p>1. ישנו מתג "הפעלה/כיבוי" בתחתית הידית. יש לוודא כי המתג נמצא במצב "הפעלה".</p> <p>2. יש לבדוק את מצב הסוללה. יש להטעין את המכשיר במשך 6 שעות, לפני התחלת השימוש בפעם הראשונה.</p>	<p>מדוע אקדח העיסוי שלי לא מתחיל לפעול?</p>
<p>1. ניתן להשתמש בראש עיסוי אחד, אך על מנת לקבל תוצאות טובות יותר של אפקט העיסוי, מומלץ להשתמש בו-זמנית עם 2 ראשי עיסוי.</p> <p>2. אין להשתמש עם 2 ראשי עיסוי שונים בו-זמנית.</p>	<p>האם להתקין על אקדח העיסוי רק ראש עיסוי אחד, או להתקין על אקדח העיסוי 2 ראשי עיסוי שונים?</p>
<p>1. לאקדח העיסוי יש פונקציית הפסקת הפעולה באופן אוטומטי, לאחר 10 דקות. אין לעסות את אותו המקום בגוף לאורך זמן רב. זה עלול לגרום לחבלה. הפעילו את היחידה מחדש על ידי לחיצה על כפתור - ©.</p>	<p>מדוע המכשיר מפסיק לפעול תוך כדי פעולת העיסוי?</p>
<p>1. הנוהל הנכון ביותר הינו, להתחיל את התהליך כאשר המכשיר מרוחק מהגוף. עתה, לאחר שהמכשיר פועל, התחילו לקרב אותו לגוף, עד אשר ייווצר מגע בין המכשיר והגוף שלכם, ואז אפשרו למכשיר לרחף על פני הרקמות שלכם. ברגע שיש לכם את התחושה של הלחץ אותו אתם רוצים, אתם יכולים להגביר לאט את הלחץ, עד אשר תרגישו בנוחיות מאוזנת עם עצמכם.</p>	<p>באיזו עוצמה צריך ללחוץ את המכשיר אל השרירים?</p>
<p>1. יש להפעיל את אקדח העיסוי מחדש. אם זה לא עוזר, יש ליצור קשר עם צוות התמיכה של DARKIRON לצורך החלפה.</p>	<p>כאשר אתם מוסיפים לחץ על הגוף, האקדח מפסיק את פעולתו?</p>

אם בתוך שנה אחת מיום הרכישה, ישנה תקלה במכשיר כתוצאה מפגם בחומר, או בטיב העבודה, אנו נתקן או נחליף את המוצר, או רכיבים הכרחיים, ללא עלות. אחריות זו אינה מכסה:

- א. נזק אשר נגרם כתוצאה מתאונה, רשלנות, טיפול לא נכון, וכו';
- ב. יחידות אשר תוקנו על ידי אנשים לא מוסמכים;
- ג. יחידות אשר לא השתמשו בהן בהתאם להוראות שלנו;
- ד. נזק אשר עולה על מחיר המכשיר;
- ה. הידרדרות במצב המכשיר, כתוצאה מאחסון לא רגיל ו/או תנאי אחסון לא מתאימים מצד הלקוח;

אזהרה!!

מוצר זה אינו מיועד לשימוש על ידי אנשים (כולל ילדים מעל גיל 8) עם מוגבלויות פיזיות, חושיות, שכליות או חוסר ניסיון וידע, אלא אם יש השגחה או הדרכה מאדם האחראי על ביטחונם.

יש להשגיח על ילדים לבל ישחקו עם המוצר.

אין לאפשר לילדים לבצע פעולות ניקוי ותחזוקה ללא השגחה.

הרחיקו את חומרי האריזה מהישג ידם של ילדים - סכנת חנק.

תעודת אחריות

לקוח/ה יקר/ה,

אנו מברכים אתכם על התחדשותכם ומוזים לכם על שבחרתם במוצר של סיריוס.

הנאתכם מהמוצר ומהשירות הנלווה לו חשובים לנו ולכן, נמשיך להתאמץ עבורכם ולהעניק לכם מוצרים איכותיים ושירות מצוין.

הנכם מוזמנים למלא את הפרטים ופרטי המוצר שרכשתם על מנת לממש את תעודת האחריות. תתחדש/י.

אחריות שנה יבואן רשמי
למילוי הכרטיס ופריסת
נקודות שירות ארציות
סרקו את הברקוד



להנות מסאונד טכנולוגיה וחדשנות

רח' אגוז 4, א.ת חבל מודיעין ת.ד. 193, שוהם 7319900
טל': 03-7355000 | פקס: 03-7355023 | www.sel.co.il