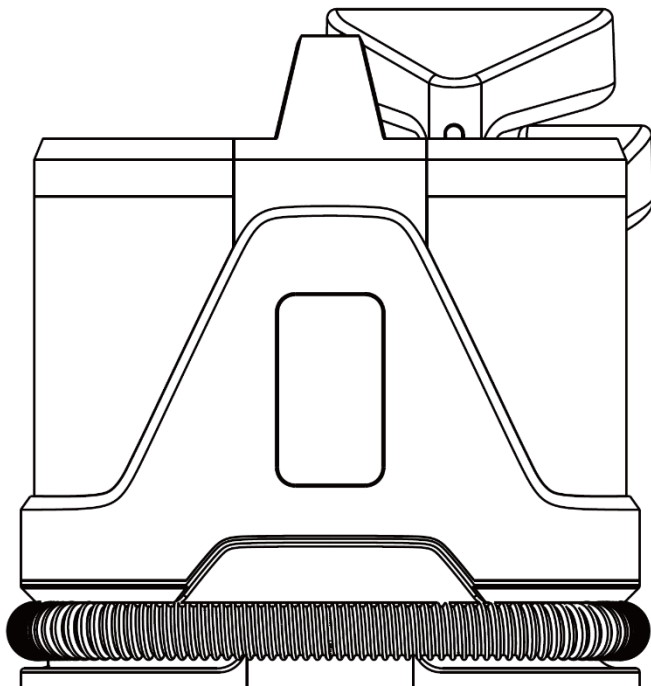


PUROLF






מדריך הוראות

דגם: PWOERWASH-800

לשימוש ביתי בלבד

לפני השימוש אנא קראו מדריך זה בקפידה

אנא קראו את החלק של "בטיחות בשימוש" ועשו שימוש נכון במוצר. על מנת למנוע נזק לאנשים ולרכוש, אנו שמים דגש על הנחיצות לנהוג בהתאם להנחיות. משמעות הסימונים המצוירים


סימן אזהרה  סימן איסור  סימן שימו לב 

הפעלה לא נכונה עשויה לגרום לפגיעה או למוות 

- שימוש נכון בכבל החשמל ובתקע החשמל
-  הצטברות של אבק או לחות עשויה לגרום לבידוד לא איכותי ולגרום להתלקחות ולהתחשמלות.
- את תקע החשמל יש להכניס עד הסוף לתוך שקע החשמל. קצר חשמלי עשוי לגרום להתחשמלות.
-  אנא נתקו את כבל החשמל משקע החשמל לשם תחזוקה, בדיקה ותנועה.
-  אין לנתק את כבל החשמל משקע החשמל במקרה ויש לכם כתמי מים על הידיים שלכם. הדבר עשוי לגרום להתחשמלות, לכוויות או לפגיעה.
-  אין לאפשר לתינוקות ללקק את תקע החשמל. הדבר עשוי לגרום להתחשמלות או לפגיעה.
- אין לכופף את חוטי החשמל כשמקור החשמל פועל. התחממות יתר עשויה לגרום לכוויות ולשריפה. יש לשחרר ולפתוח את כבל החשמל לפני השימוש.
-  אין לרסס חומר הדברה, מרכז לשיער, תחליב לגוף, שמן סיכה וכו'.
- אין לשאוף חומרים מתלקחים (שמן מנורות, בנזין, דיו למדפסת וכו').
- אין לשאוף עשן או חום.
- אין לשאוף אבק יבש.
- אין להתקרב לחפצים מתלקחים, סיגריות בוערות, קטורת וכו'.
- עשוי לגרום לשריפה במקרה של שאיפה



מקרה חריג

- במקרה של הפקת צליל חריג או ריח חריג. אנא הפסיקו את השימוש במוצר וצרו קשר עם מרכז השירות שלנו לבדיקה של המוצר.
-  אין לפרק, לתקן או לבצע שינויים בתקע החשמל או בכבל החשמל. הדבר

- עשוי לגרום להתלקחות, להתחשמלות ולפגיעה.
- לתיקונים, אנא צרו קשר עם מרכז השירות שלנו לקבלת סיוע.
- אין למקם את המוצר בתוך גשם, מים, חדר אמבטיה וכל מקום אחר המכיל לחות.
- אין לאפשר למכונה להיספג או לשקוע במים. הדבר עלול לגרום להתלקחות ולהתחשמלות.
- אין לשאוב לכלוכים, קיא וכו' החשוד כמזוהם במחלות זיהומיות.
- אין לעשות שימוש במוצר כאשר מיכל המחזור אינו מותקן במקומו.

⚠ תוכן זה מציין שהפעלה לא נכונה עשויה לגרום לפגיעה אישית או לנזק למוצר

- אין לעשות שימוש במוצר לכל מטרה אחרת שאינה ניקיון.
- אין לעשות שימוש במוצר במקום פתוח. מוצר זה נועד לשימוש ביתי בלבד. האחריות תתבטל במקרה של שימוש במוצר למטרה עסקית.

- אין להתקרב למקורות אש, או בסמיכות למשטח בעל חום גבוה וכו'.
- אין לעשות שימוש כאשר פי הצינור חסום על ידי אבק או חפץ.
- הפסיקו את השימוש במוצר במקרה של שאיפת גוף זר.
- אין לשבת או להישען על מוצר זה.
- אין לעשות שימוש במוצר במקום שבו ילדים יכולים להגיע אליו.
- נא לא לאפשר לילדים קטנים להפעיל את המוצר. הדבר עלול לגרום לפגיעות.
- אין לעשות שימוש במוצר כאשר מנגנון היניקה שלו חסום. הדבר עלול לגרום להתחממות יתר של המוצר ולשריפת המנוע.
- החזיקו את תקע החשמל בעת ניתוק המוצר ממקור החשמל, אין למשוך בתקע החשמל לניתוק המוצר ממקור החשמל. כבלים חשמליים פגומים עשויים לגרום לשריפה או להתחשמלות.
- זכרו להוציא את תקע החשמל משקע החשמל לאחר סיום השימוש במוצר. הדבר עשוי לגרום לשריפה או להתחשמלות.

בטיחות בשימוש

- מוצר זה הינו בשימוש להסרת לכלוך באמצעות שפשוף / קרצוף. אין למלא את מיכל המים במי ברז בטמפרטורה של מעל 40 מעלות ובתמיסה מימית המכילה יונים אלקליים.
- ניתן לעשות שימוש ביצירות אמנות, סיבים דלים-במים, (משי, דגמים, משי מלאכותי ובדי משי נחושת-אמוניה וכו'), מוצרים דלים-במים (פרוזה, מוצרי עור, בגדים רכים, ריהוט עץ קשה, מוצרי עץ מצופה לק, כלים מצופי בלכה וכו'). אין לעשות שימוש במשטחים אחרים הנשרטים בקלות (רצפה, משטח שולחן וכו').
- אין להטות או להפוך את המכשיר כשהוא מלא במים. הדבר עלול לגרום לנזילה של מים ולרצפה רטובה.
- במידה ונראית כמות גדולה של בועות בתוך מיכל המים, אנא הפסיקו את השימוש בו. כשהמים עוברים את גובה המים, אנא נקו את יציאת הניקוז, אחרת הדבר עלול לגרום לכשל הפעלה של המוצר.
- במקרה של שימוש בחומר ניקוי, בחומר ניקוי עם דרגת הקצפה נמוכה ניתן לעשות שימוש כשהוא מדולל 20 פעם, תוך מריחה על האובייקט לניקוי.

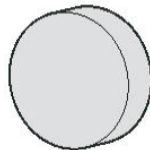
לאחר השימוש

- במקרה של שימוש בחומר ניקוי, אנא וודאו לפני השימוש שהוא לא יפגע באובייקט הניקוי. במידה וגוף השואב ממוקם על שמיכת צמר, הדבר עשוי לגרום לחסימה של פתח האוורור והמכונה עלולה להפסיק לעבוד.
- אין לשאוף את החפצים הבאים:
 - כמות גדולה של פסולת
 - כמות גדולה של חול וחלוקי אבן
 - אבקה יבשה
 - חפצים חדים כגון פין, נעץ וזכוכית וכו'.
 - שקיות פלסטיק, גרבי ניילון, גרבי משי וכו'.
- אין לשאוף אבק יבש. השאיבה של מוצר זה היא דברים רטובים, לכן הדבר עשוי לגרום לתקלה.
- לאחר שימוש באזורים קרים, וודאו לנקות את מי הניקוז שבתיבת המחזור, מיכל הניקוי, אזור השאיבה והצינור.
- בתהליך השאיפה, במידה והחומר הממוחזר שבצינור חסום, אנא כבו ישירות את מקור החשמל והסירו את החסימה, אחרת הדבר עשוי לגרום לתקלה.

מסנן

- חובה להתקין אותו לפני השימוש.
- במקרה של נזק, אבדה, אנא החליפו את רשת המסנן.

רשת מסנן



* באפשרותכם לשוחח עם שירות הלקוחות לרכישת רכיב חלופי.

אודות רכיב הגנה (הגנה מפני התחממות יתר)

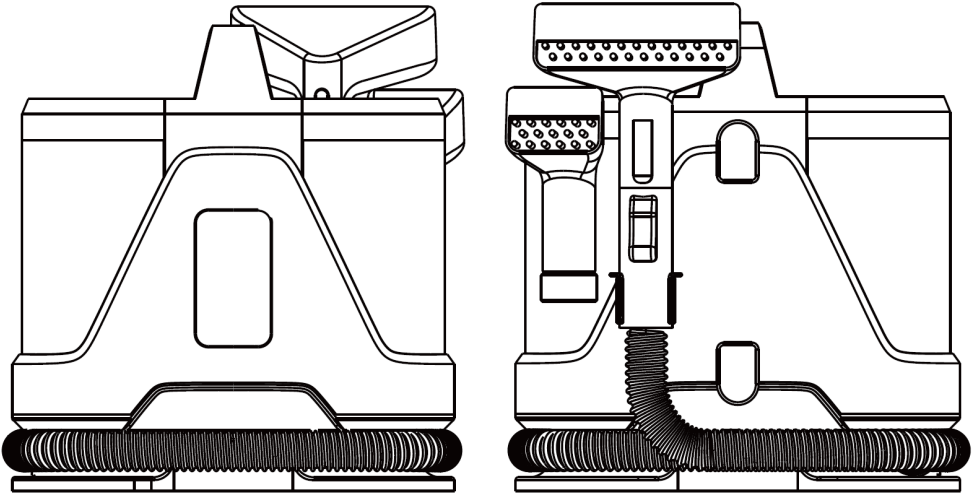
שימוש רציף במקרה של מפלט חסום יגרום להתחממות יתר של המנוע.

ברגע שרכיב ההגנה מופעל, הרכיב ייכבה באופן אוטומטי ואינו ניתן להפעלה

- לאחר שמכשיר ההגנה עובר למצב הגנה:
 - כבו את המכשיר, נתקו את כבל החשמל משקע החשמל.
 - מקמו בתוך הצל.
- כשעה מאוחר יותר, רכיב ההגנה ישוב למקומו וניתן להמשיך לעשות שימוש.

פירוט חלקי המוצר

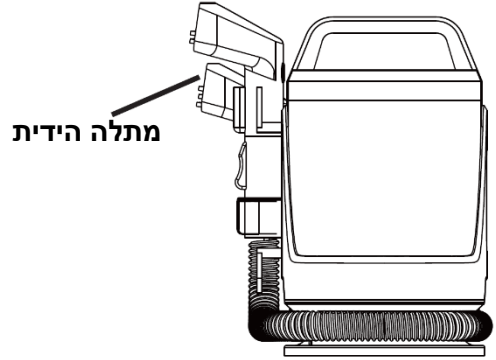
דגם: PWOERWASH-800



בעת העברת המכונה בשלמותה למקום אחר, אנא מקמו את ידית השאיבה על מתלה הידית, וכבל החשמל מגולגל לתוך מתלה החשמל.

מדריך לפני השימוש

התקינו את המתלה על המנוע הראשי



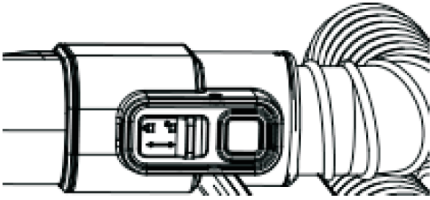
אנא וודאו שהמכסה של מיכל הניקוי סגור.

אין להכניס מים מלבד מי ברז או מים אלקליים מיוננים לתוך מיכל המים, אחרת הדבר עשוי לגרום לתקלה.

אנא רוקנו את המים שבמיכל לאחר סיום השימוש. אחסנת מים יכולה לגרום לנזילות או לעובש.

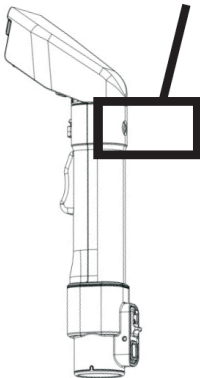
חיבור של צינור השאיבה

הצינור מוכנס לתוך הממשק של הצינור, והלשונית נפלטת החוצה ומחוזקת באופן שווה.



חיבור הידית

חברו את הקצה האחר של צינור השאיבה המחובר למכונה המארכת בעזרת הידית, והלשונית נפלטת החוצה ומחוזקת באופן שווה.



פתחו את מכסה המיכל הנקי, המחובר לידית ומזגו פנימה מי ברז.

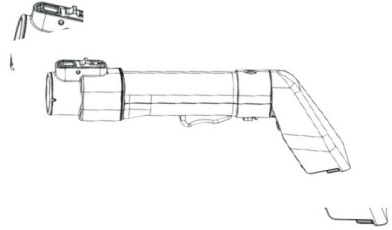
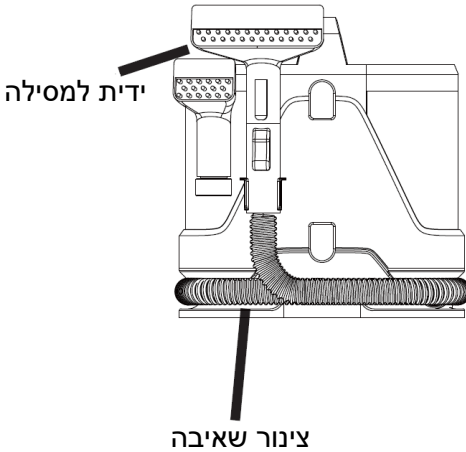
קיבולת של כ- 1400 מ"ל

בעת הזזת המכונה, אנא וודאו שהידית והצינור ממוקמים על המסילות.

החזיקו את הידית כשפי הצינור מכוון כלפי מטה ולחצו על ידית הסילון מספר פעמים.

אנא קבעו את ידית הניקה ואת הצינור על המסילות התואמות להם.

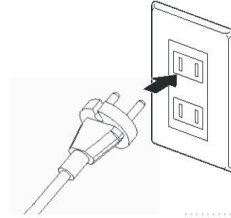
כאשר הידית מרוססת במים, הידית בהטיה על הידית להיות מעט יותר נמוך בצד הקדמי ומעט יותר גבוה בצד האחורי, אחרת המים עשויים שלא לעבור בצורה חלקה.



בעת ריסוס מים, פי הצינור שבחלק הקדמי צריך להיות מכוון למיקום המלוכלך שמתחת על מנת לייעל את הניקיון.

שלבי הפעלה

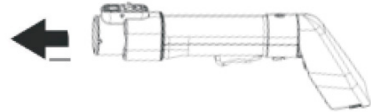
1. הכניסו את תקע החשמל לשקע החשמל
- טרם הכנסת תקע החשמל לשקע החשמל, וודאו שמתג החשמל כבוי.



2. לחצו על המתג

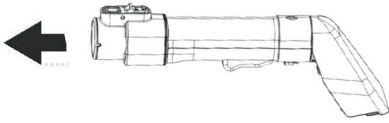
- "כוונו את מתג החשמל (ON/OFF) למצב מופעל (ON)."

3. החזיקו את ידית היניקה בחוזקה בזמן ריסוס של מים נקיים תוך ספיגת מים. "לחצו את פתח כניסת היניקה שעל הביוב ומשכו את הידית באיטיות קדימה".



- במידה ושקע היניקה צף בתוך פתח כניסת שאיפת האוויר, איכות הביצועים תרד בצורה משמעותית.
- מים מטפטפים כלפי מטה כאשר אתם משחררים את ידית הריסוס.
 - אין לרסס מים ברצף באותו מקום, המים נספגים במהירות לאחר הריסוס, במידה ונשארת לחות בעומק המרקם, הדבר עשוי לגרום להצטברות עובש.

4. ספגו את שאריות המים מבלי לרסס מים
- לחצו על גובה פתח כניסת השאיבה על הביוב, ומשכו באיטיות לאחור, אנא ספגו את כל המים, מי הביוב ייספגו לתוך מיכל המחזור.



- במידה ונשארת כמות גדולה מדי של לחות, הדבר עשוי לגרום להתפתחות של עובש.
- ייבשו בעזרת מייבש שיער לאחר השימוש על מרקם המועד להצטברות של מים.

5. ניתוק מקור החשמל
- כוונו את מתג החשמל (ON/OFF) למצב כבוי (OFF).

6. נתקו את תקע החשמל משקע החשמל "אנא הוציאו את תקע החשמל בעזרת הידיים".

- טרם הוצאת תקע החשמל משקע החשמל, וודאו שמתג החשמל מכוון על מצב (כבוי).

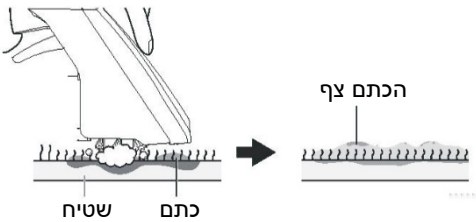


- בעת הוצאת תקע החשמל משקע החשמל, אין להחזיק בכבל העגול של כבל החשמל. וודאו להוציא קודם את תקע החשמל ממקומו.
- לאחר סיום השימוש, אין לחבר את תקע החשמל לשקע החשמל, וודאו להוציא את תקע החשמל משקע החשמל.

7. רוקנו את תיבת המחזור, נקו את מיכל המים, הוציאו את צינור השאיבה ואת הידית לאחסנה.

- **אנא עיינו בשלבי הוראות התחזוקה טרם אחסנת המוצר.**

מרחו חומר ניקוי והברישו



• **כשמדובר בכתמים שמסרבים לרדת**

עבור כתמים שקשים להסרה, ראשית הספיגו את הכתם בחומר ניקוי, לאחר שהכתם צף על פני השטח, הניקיון יהיה פשוט וקל יותר ויעיל יותר.

אין להכניס חומר ניקוי לתוך מיכל הניקוי.



- בעת השימוש בחומר ניקוי, ערכו את הבדיקה קודם כל בחלק של השקע, אשרו שאין הדהיית צבע ובעיות אחרות לפני השימוש.
- אין לעשות שימוש בחומרים מדללים, שמנים אתריים, חומר הלבנה מחוטא בכלור או חומרי ממש מתלקחים או חומרי ממש. אלה עשויים לגרום להדהיה של הצבע, לתקלה ולשריפה.

2. הספיגו את הכתם
ברגע שהכתם צף, השתמשו בשיטה הנכונה להספת הכתם.

יש להספיג את הכתם לאחר מילוי מי ברז למיכל המים הנקיים.
* מים חמים מתחת ל- 40 מעלות יעילים יותר.

• על מנת למנוע היווצרות של שאריות חומר ניקוי, אנא הספיגו בזהירות.

ברגע שהקצף בתוך תיבת המחזור עובר את גובה קו המים המלא, אנא הפסיקו את הפעולה, אחרת טיפות של מים עשויות להיספג לתוך המנוע הראשי.



מומלץ

- מים יוניים בסיסיים מאוד
- נתון פחמתי
- חומצת לימון
- מים חומציים היפוכלוריים

חומרי ניקוי עם דרוג קצף נמוך וכו'.

אינם ישימים

- חומר ניקוי ניטרלי למטבח
- חומר ניקוי אלקלי חזק
- חומר ניקוי חומצי חזק

חומרי ניקוי עם דרוג קצף גבוה וכו', עשויים לגרום לקצף להספג בתוך חומר הניקוי.

1. מרחו את חומר הניקוי על השטיח והשתמשו במברשת עם ידית להסרת כתמים.

אודות כמות השימוש בחומר ניקוי, אנא קראו בקפידה וכראוי את ההסבר לשיטת השימוש ואמצעי



הזהירות.

שלב הפעלה (ניקיון)

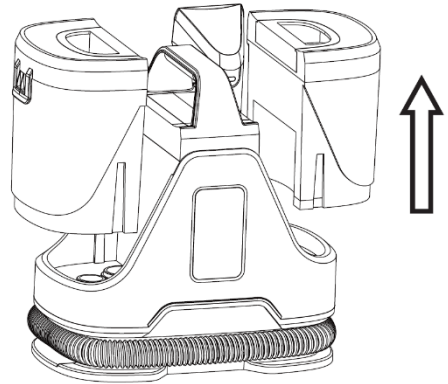
• רוקנו את מי הביוב ממיכל המחזור

1. ניתוק מקור החשמל

- כאשר הביוב שמיכל המחזור מגיע לקו המים המלא, אנא הפסיקו את ההפעלה, וכבו את מתג החשמל.

2. הוציאו את פח המחזור

החזיקו את ידית פח המחזור כלפי מעלה להוצאתו.



4. נקו את פח המחזור במים

שטפו במים זורמים מהפתח האחורי של פח המחזור לקצה ההפעלה.



במידה והמים המלוכלכים נשארים בתוך תיבת המחזור וצינור היניקה, הדבר יגרום להיווצרות של מיקרו אורגניזמים וחיידקים ויגרום לריח לא נעים.



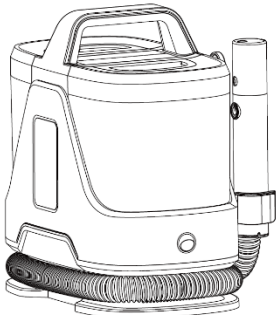
5. יש לכסות באמצעות מכסה תיבת המחזור, בהתאם לשיטת ההתקנה המקורית ולהתקין חזרה על המנוע הראשי.

אנא וודאו שהמכסה של תיבת המחזור סגור כראוי, אחרת הדבר עשוי לגרום לנזילה של מים.

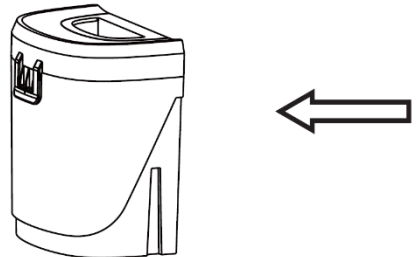
6. הברישו את הראש ובצעו ניקוי עצמי של הצינור:

1. התקינו את ראש מברשת הניקוי העצמי על הידית, פתחו את המכונה והמכונה מתחילה לעבוד. במקביל, המשיכו ללחוץ על לחצן המים וראו כמות מסוימת של מים מאוחסנת בתוך הצינור, ונקו את הצינור.

2. התקינו את ראש מברשת הניקוי העצמי על הידית, פתחו את המכונה, מקמו ישירות את ראש המברשת לתוך הברז לניקוי ישיר.

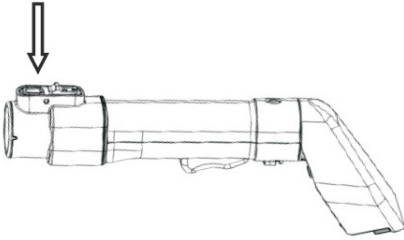


3. פתחו את המכסה שבחלק האחורי של פח המחזור ומזגו את מי הביוב שבתוכו החוצה.

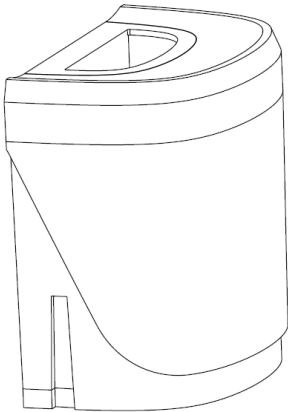


■ רוקנו את מיכל המים.

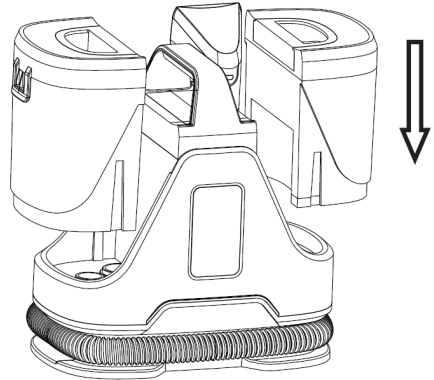
1. לחצו על אבזם הידית כלפי מטה ומשכו את מחבר צינור השאיבה החוצה.



2. פתחו את המכסה של מיכל הניקוי ותנו למים להישפך החוצה דרך שקע ההזרקה.



- החזירו את פח המחזור לתוך המכונה הראשית.



במידה ותיבת המחזור אינה מוכנסת כראוי למקומה, דרגת עוצמת הניקה תקטן.



- אנא מזגו את מי הביוב החוצה במידה והם עוברים את גובה המים המלא. במידה וממשיך השימוש במוצר לאחר שבמים מגיעים לסימון גובה מלא, רכיב עצירת ספיגת המים האוטומטית יפסיק להיות בשימוש. לאחר הפעלת רכיב עצירת ספיגת המים האוטומטית, אנא הוציאו את תיבת המחזור והשליכו את מי הביוב בזמן לאחר הכיבוי.

* בשל בועות וסיבות אחרות, מצוף המים האוטומטי יעצור את המכשיר לפני שהמים מתמלאים עד הסוף.

כאשר החלק הפנימי של המנוע הראשי ספוג, אנא הוציאו את הידית, צינור השאיבה ותיבת



המחזור ותנו למנוע הראשי לפעול במשך 5 - 10 דקות לייבוש החלק הפנימי של המנוע הראשי.

תחזוקת המוצר

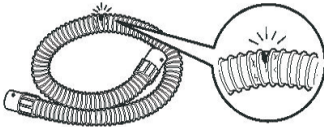


במהלך תחזוקת המוצר, אנא הפסיקו את השימוש במכונה והוציאו את תקע החשמל משקע

החשמל.

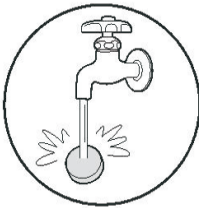
- נקו את הידית במים לאחר הוצאת המכסה השקוף של פתח כניסת היניקה.
- במידה ופי הצינור חסום, אנא הוציאו את החסימה לאחר הניקוי.

- אנא וודאו שאין נזק כלשהו על צינור השאיבה.



רשת מסנן

- במידה ומסנן השאיבה חסום, נקו או החליפו אותו במסנן שאיבה חדש.



- לאחר השטיפה, יש למקם את המסנן במיקום מאוורר, ולאחר מכן להחזיר אותו למקום אחרי שאתם מוודאים שהתייבש.
- לאחר התחזוקה, וודאו להרכיב את מסך המסנן למקומו.

אחסנה

- טרם אחסנת המארז, נקו את המים שבתוך המארז.
- אנא שמרו במקום יבש.

- אין לשטוף את המכונה, דבר שעשוי לגרום להתחשמלות, לפגיעה או לתקלה.
- אין לעשות שימוש בחומר ניקוי, בחומר מדלל, בשמן אתרי, בחומר מלבין וכו'.
- אין לעשות שימוש במטליות המכילות חומרים כימיים.

גוף המכשיר

- השתמשו במטלית רכה ספוגה במים חמים (מתחת ל- 40 מעלות) וסחטו אותה היטב, נגבו את הלכלוך.
- כאשר הלכלוך קשה לניקוי, אנא השתמשו בכמות קטנה של חומר ניקוי למטבח לניגוב הלכלוך, על מנת שלא להשאיר שאריות של חומר ניקוי, ולאחר מכן ייבשו את כתמי המים בעזרת מטלית סחוטת.

ידית, פח מחזור, צינור שאיבה

- אנא הוציאו אותו מהמכונה הראשית לאחר כל שימוש וייבשו אותה לאחר כל שטיפה.



פחי מחזור



ידית



צינור שואב

מדריך לאיתור תקלות ופתרון בעיות

שיטות תחזוקה	סיבה אפשרית	מצב
העבירו את המתג למצב כבוי. בדקו את מצב החיבור בין תקע החשמל לשקע החשמל על מנת לוודא מגע טוב ותקין.	האם תקע החשמל מחובר כראוי לשקע החשמל.	אין חשמל (המנוע לא עובד)
אנא צרו קשר עם הקו החם לתיקונים להתייעצות.	האם הכבל הפנימי או הכבל החיצוני של המארח מנותק ממקור החשמל.	
אנא עיינו בהוראות של (כ-11 מכשיר הגנה) בשביל לאחר העיבוד.	המנוע מתחמם יתר על המידה, ההגנה מתחילה.	
אנא נקו (P12→) את פי הצינור.	חסימה של פי הצינור.	פי צינור האוויר של הידית לא מסוגל לפלוט מים או לרסס פחות מים.
אנא צרו קשר עם הקו החם לתיקונים להתייעצות.	האם ידית הריסוס שבורה?	
העבירו את המתג למצב ON	האם המתג מכון על מצב OFF	המכשיר אינו סופג מים או שעוצמת היניקה חלשה
סל המחזור מורכב כראוי במקומו	האם סלי המחזור מותקנים כראוי למקומם?	
רוקנו את מי הביוב ממיכל המחזור (P10→)	האם המצופ של מעצור היניקה האוטומטית עובד	
עוצמת יניקה חלשה. אנא בדקו באם צינור השאיבה מנותק, פגום, מכופף או חסום.	בדקו האם צינור השאיבה אינו תקין	
אנא נקו את מסנן השואב (P12→)	האם מסנן השואב חסום.	

אין לפרק, לתקן או לבצע שינויים במוצר בעצמכם.



מפרט טכני של דגם PR-651A

פרטים	מפרט
220-240 AC וולט 50/60 הרץ	מתח מדורג
650 וואט	הספק מדורג
12 kpa	יניקה
800 מ"ל	קיבולת יעילה (פח מחזור)
1880 מ"ל	קיבולת מיכל מים נקי (מקסימום)
תתת 31.5 מ"מ X 1.2 מטר	אורך צינור
280 * 310 * 330 מ"מ	גודל מוצר (מנוע עיקרי)
4.2 ק"ג	משקל מוצר (כולל אביזרים)
5 מטרים	אורך כבל חשמל
ראש מברשת X 2, ניקוי עצמי X 1	אביזרים

מפרטי המוצר עשויים להשתנות ללא הודעה מראש על כך.

אזהרה!!

מוצר זה אינו מיועד לשימוש על ידי אנשים (כולל ילדים מעל גיל 8) עם מוגבלויות פיזיות, חושיות, שכליות או חוסר ניסיון וידע, אלא אם יש השגחה או הדרכה מאדם האחראי על ביטחונם.

יש להשגיח על ילדים לבל ישחקו עם מכונת הכביסה.
אין לאפשר לילדים לבצע פעולות ניקוי ותחזוקה ללא השגחה.
הרחיקו את חומרי האריזה מהישג ידם של ילדים - סכנת חנק.

הוראות בטיחות כלליות למכשירי חשמל ביתיים

מיקום:

- אין להשתמש במכשיר זה בקרבת מים או נוזל אחר.
- אם פתיל הזינה של המכשיר ניזוק, כדי להימנע מסכנה, החלפתו תיעשה על ידי היצרן, ע"י סוכן השירות שלו או על ידי אדם מוסמך אחר.
- יש למקם את המוצר במקום יבש הרחק ממקורות מים או מקום לח.
- יש למקם את המכשיר הרחק ממקורות חום (תנורי חימום, רדיאטורים וכו').
- יש להציב את המכשיר על משטח מאוזן.
- יש לאפשר מרווח מספיק לצורך אוורור המכשיר - אין לכסות את פתחי האוורור.

מתח החשמל:

- יש לוודא שמתח הרשת (230 וולט) מתאים למתח ההפעלה שמצוין על גבי המכשיר.

זהירות:

- המכשיר מיועד לשימוש ביתי בלבד, לא לשימוש ציבורי וכו'.
- אין למשוך את התקע מהשקע ע"י משיכה בחוט החשמל.
- יש לוודא שכבל החשמל והתקע שלמים ותקינים. לתיקון פגמים יש לפנות לחשמלאי מוסמך.
- אין לאפשר לילדים להשתמש במוצר ללא פיקוח.
- יש לחבר את המכשיר אל שקע תקני בו קיים חיבור הארקה תקני.
- יש לאפשר גישה נוחה לניתוק כבל הזינה משקע החשמל בקיר.
- כאשר לא מתכוונים להשתמש במכשיר לפרק זמן ארוך יש לנתקו מרשת החשמל.
- אין לפתוח את מכסה המכשיר, אם ישנה בעיה בפעולתו התקינה של המכשיר יש לפנות למעבדת השירות.
- אין להניח על המכשיר כל כלי אשר מכיל מים או נוזלים אחרים. במקרה של חדירת מים למכשיר יש להפסיק את זרם החשמל לשקע (הורדת הנתך מארון החשמל), לנתקו מרשת החשמל ולהביאו אל תחנת השירות הקרובה למקום מגוריכם.
- אין להחדיר למכשיר חפצים כלשהם, כניסה של חפצים זרים עלולה לגרום להתחשמלות.
- במקרה של חדירת חפץ כלשהו יש לנתק את המכשיר מרשת החשמל ולהביאו אל תחנת השירות הקרובה למקום מגוריכם.

תופעות חריגות:

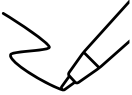
במקרה של ריח או רעשים שמגיעים מהמכשיר, יש לנתק את המכשיר מרשת החשמל ולפנות למחלקת שירות הלקוחות.

ניקוי:

לפני ניקוי המכשיר יש לנתק אותו מרשת החשמל. אין להשתמש בחומרים נדיפים כמו אלכוהול או בנזין. ניקוי המכשיר יעשה על ידי מטלית יבשה בלבד.

תיקונים ושירות:

יתבצעו על ידי תחנת שירות מוסמכת.



A series of horizontal lines spanning the width of the page, providing a template for handwriting practice.