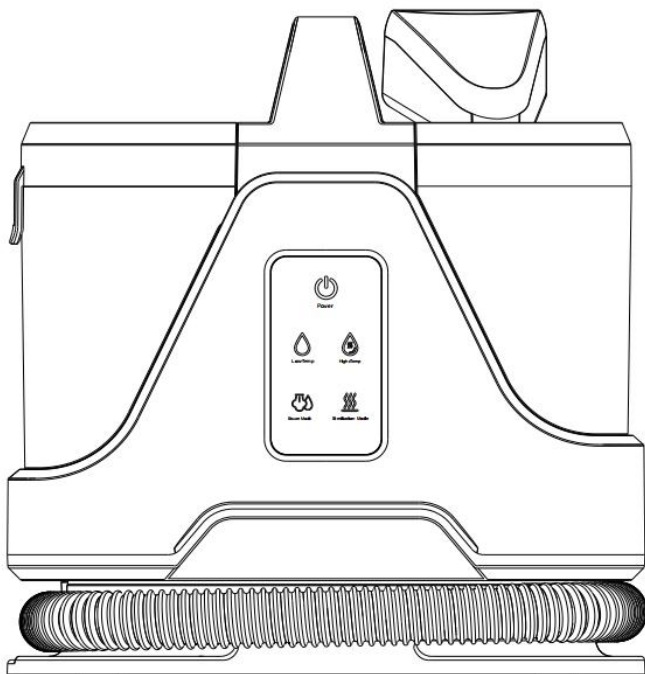


PUROLF

מכונה לניקוי שטיחים



הוראות התקנה

יש לקרוא בקפדנות הוראות אלו, לפני התחלת השימוש במוצר, ולשמור עליהן במקום בטוח.

תוכן העניינים

3	1. מבוא
3	2. הוראות בטיחות חשובות
4	3. מבט כללי על המכשיר
5	4. מאפייני המכשיר
5	5. הכנות לפני התחלת העבודה
7	6. התחלת העבודה
9	7. הוראות הפעלה
11	8. תחזוקה
16	9. טיפול בתקלות



1. מבוא

יש לקרוא בעיון רב את המדריך למשתמש. יש לנקות ולתחזק את המכשיר בהתאם להוראות המצורפות. אם קורים דברים חריגים, יש לפנות תחילה למדריך לפיתרון בעיות.

אחריות זו מתבטלת, אם הפגמים הינם תוצאה של תאונות, שימוש לא נכון, שימוש לרעה, הזנחה, תיקון לא ראוי או שינוי שבוצע על ידי אנשים לא מוסמכים, או אי ציות להוראות ההפעלה אשר סופקו על ידי היצרן. בנוסף, אחריות זו אינה מכסה בלאי רגיל או שימוש מסחרי.

בשום מצב, האחריות לפגם במכשיר לא תעלה על מחיר הרכישה ששולם על ידי רוכש המכשיר. האחריות אינה כוללת כל אובדן שהוא, בין אם הוא ישיר או בעקיפין, או נזק אקראי או תוצאתי - הנובע משימוש במכשיר.

2. הוראות בטיחות חשובות

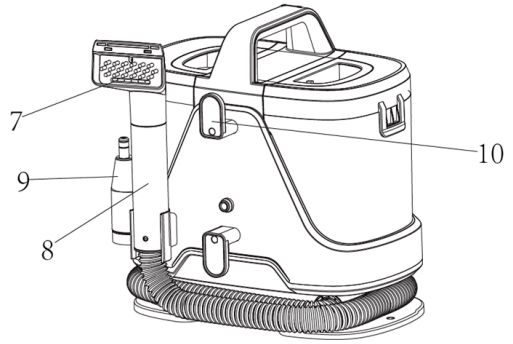
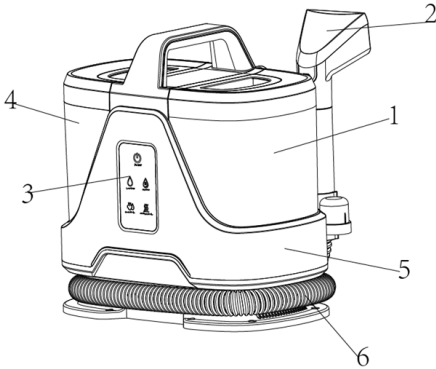
לפני השימוש במכשיר זה, יש לקרוא היטב את כל ההוראות והאזהרות המודגשות במדריך למשתמש שלכם, ואשר על המכשיר עצמו.

כאשר משתמשים במכשיר חשמלי זה, יש להקפיד תמיד על הוראות הבטיחות המפורטות להלן:

1. יש לנתק מהחשמל לפני ביצוע עבודות תחזוקה, בקרה, ותנועת המכשיר.
2. יש להשתמש בנוזל מקצועי ללא בועות, על מנת למנוע נזק למכשיר.
3. יש להסיר באופן קבוע אבק מהתקע, ולוודא חיבור הדוק לשקע.
4. יש לנתק את המכשיר כאשר לא משתמשים בו למשך פרק זמן ממושך.
5. יש להימנע מעומס יתר על השקע.
6. יש להשתמש בהזנת חשמל של זרם חילופין 230V AC.
7. במקרה של חריגה או כשל בפעולת המכשיר, יש לבצע כיבוי מיידי של המכשיר, לנתק את החיבור לחשמל, לעצור את פעולת המכשיר.
8. במקרה של רעשים חריגים או ריחות רעים, יש לבדוק במדריך למשתמש מה לעשות, או להתייעץ עם שרות הלקוחות שלנו.
9. יש להרחיק את המכשיר ממקום אשר מתבצעות בו עבודות באש, ממקור חום, וכו'.
10. במקרה שעצמים זרים חוסמים את פתח היניקה של המכשיר, או שחדרו לתוכו, יש לכבות את המכשיר מיד.
11. יש לנקות את דלי השפכים או המים, לפני שממשיכים בשימוש במכשיר.
12. תמיד לאחר השימוש, יש לנתק את הכבל החשמלי ממקור ההזנה.
13. יש להשתמש בכבל החשמלי בהירות; להמנע ממשיכה שלו או מגרימת נזק.
14. אין להשתמש במכשיר אם הכבל, התקע, או השקע פגומים או משוחררים.
15. יש להימנע ממגע עם ידיים רטובות.

16. יש להרחיק את הכבל מהישג ידם של פעוטות.
17. יש להימנע משימוש בחומרים מרססים מסוימים.
18. יש להימנע משאיבת חומרים דליקים או נפיצים.
19. יש להימנע משמן, גז חימום, או אבק.
20. אין לטבול את גוף המכשיר הראשי במים.
21. יש להימנע משימוש בתנאים מסוכנים (גשם, רוחות חזקות).
22. אין לטבול את גוף המכשיר הראשי במים.
23. יש להימנע משאיבת חומרים החשודים כגורמי מחלות זיהומיות.
24. יש להשתמש רק עם דלי לשפכים ולמטרות ניקוי.
25. יש להימנע מהטיית המכשיר או רכיבה עליו.
26. יש להרחיק את המכשיר מהישג ידם של ילדים, ולמנוע מהם להשתמש בו או לשחק איתו.
27. יש להימנע משימוש בחוץ.
28. אין להמשיך את השימוש במכשיר, אם פתח היניקה חסום.
29. יש להימנע ממשיכת הכבל החשמלי בזמן ניתוקו מהשקע או חיבורו אליו, על מנת למנוע סכנה של התחשמלות.
30. רק טכנאים מוסמכים רשאים לפרק מכשיר זה; ביצוע פירוק עצמי אסור בהחלט.
31. יש להימנע מטבילת הכבל החשמלי, לכל אורכו, במים; יש להשתמש בו המסופק לצורך איחסון.
32. יש להרחיק את המכשיר מבדלי סיגריות, מציתים, או אש גלויה.
33. יש לנקות את המכשיר לאחר כל שימוש בו, אם יש צורך.
34. יש להימנע מלהניח חפצים כבדים או חדים על המכשיר.
35. המכשיר מיועד לשימוש ביתי פנימי בלבד; יש להמנע משימוש בו בחוץ.
36. אין להפעיל כוח (מעל 10 ק"ג) על המכשיר.

3. מבט כללי על המכשיר



1. מיכל מים נקיים
2. מברשת ניקיון
3. חלופית לוח הבקרה
4. מיכל מים מלוכלכים
5. גוף המכשיר
6. צינור
7. יציאת מים (יציאת קיטור)
8. ידית אחיזה
9. פיית המכשיר
10. תפסים לאחיזת הכבל המגולגל

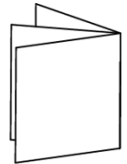
אביזרים:



מברשת סטנדרטית



פיית המכשיר

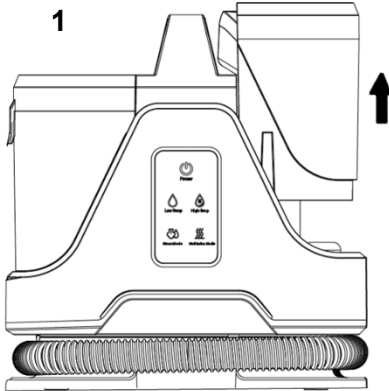


הוראות הפעלה

4. מאפייני המכשיר

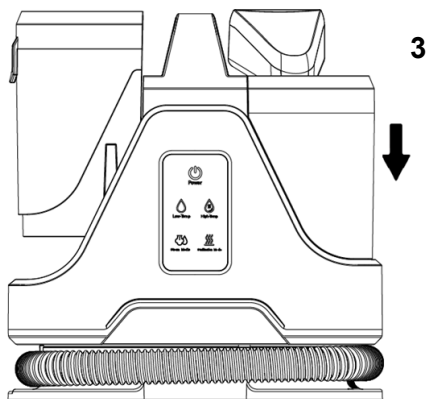
מנוע יניקת אבק רטוב ויבש	סוג המנוע	220-240V 50-60Hz	מתח רשום
≥300 שעות	אורך חיי המנוע	1700W	הספק רשום
1.2 מטר	אורך הצינור	13KPA	דרגת ואקום
IPX4	דרגת הגנה ממים	≤85db	רעש
4.2 ק"ג	משקל נקי של המכשיר	1850ml	תכולת מיכל מים נקיים
5 - 50°C	טמפרטורת סביבת העבודה	800ml	תכולת מים מלוכלכים
310*220*320 מ"מ	מידות המכשיר	5 מטר	אורך הכבל החשמלי
≥300 שעות	אורך חיי גוף החימום	30 שניות	זמן החימום

5. הכנות לפני התחלת העבודה

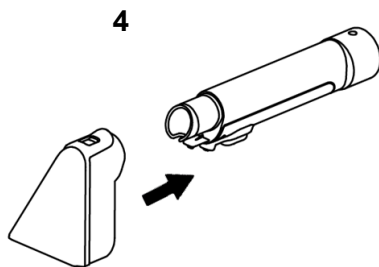


1. נתקו את מיכל המים הנקיים מגוף המכשיר.

2. פתחו את המיכל ומלאו אותו עם מים מקיים.



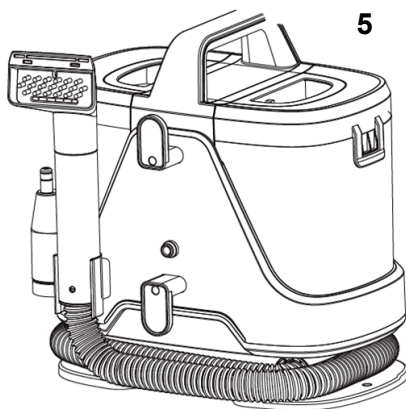
3



4

3. התקינו בחזרה את מיכל המים הנקיים במכשיר.

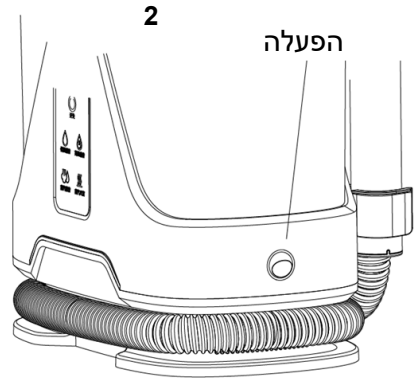
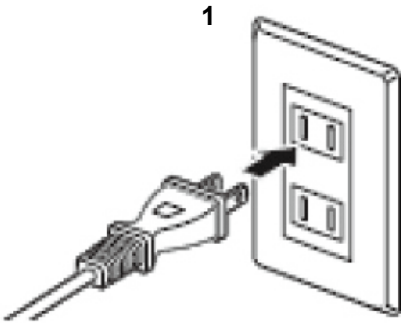
4. הכניסו את המברשת אל תוך הידית.



5

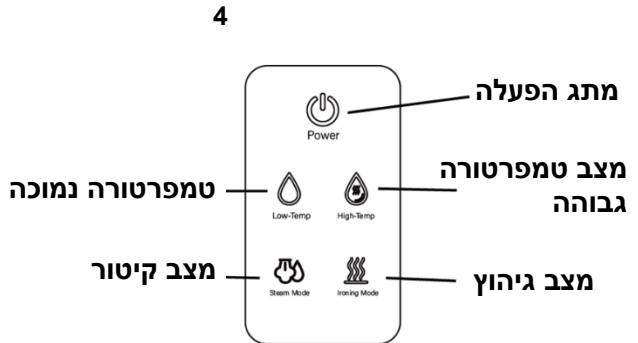
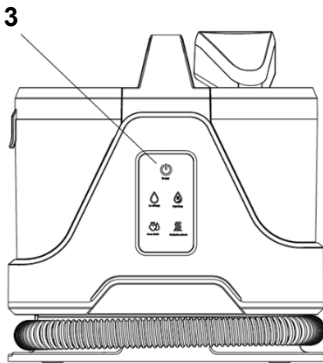
5. הדקו היטב את הצינור ואת הכבל החשמלי לפני התחלת הטיפול.

6. התחלת העבודה



1. חברו את התקע לשקע.

2. הפעילו את המתג הראשי.



3. הפעילו את החשמל כדי להתחיל.

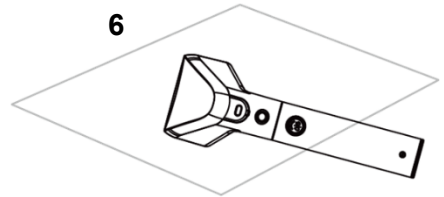
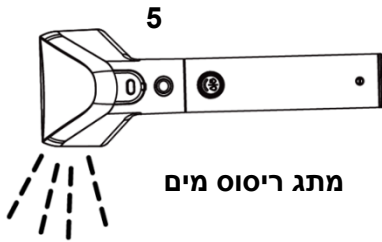
4. בחרו בהספק היניקה או בטמפרטורת המים

5. לחצו על לחצן תרסיס המים על מנת להשתמש במים נקיים.

סרו את האזור המוכתם עם מים נקיים, וודאו כיסוי שווה על פני כל השטח. המנעו מריסוס ממושך באותה נקודה. לאחר הריסוס, יש לספוג את עודפי המים, על מנת למנוע ריח רע וטחב.

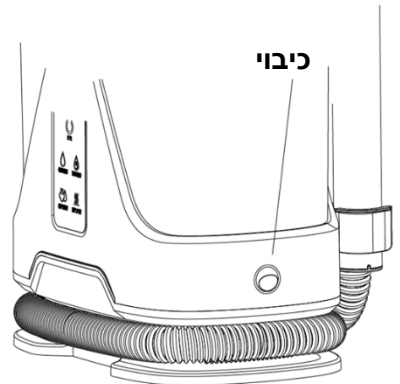
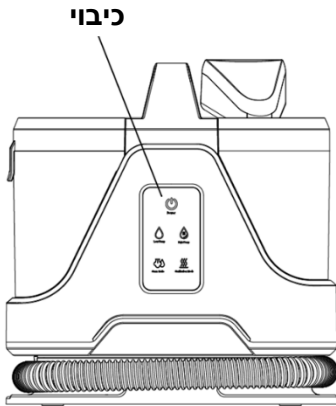
6. ספיגה של עודפי מים.

הפסיקו את הריסוס וספגו את עודפי המים. יש לנשוף אויר על מקום הניקוי עם מפוח נושף לאחר השימוש במטלית אשר סופגת לחות בקלות, או להשאיר את המקום שתייבש באופן טבעי באוויר.



7. כבו את החשמל.

8. כבו את מתג ההפעלה הראשי

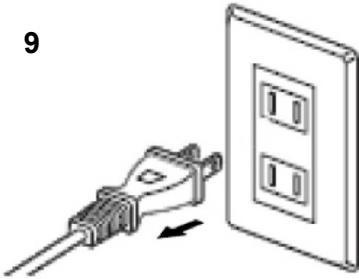


אם המכשיר לא יהיה בשימוש במשך פרק זמן ממושך, יש לנתק את מתג הזנת החשמל הראשית, אשר ממוקם בצדו האחורי של המכשיר.

9. ניתוק הכבל מהשקע.

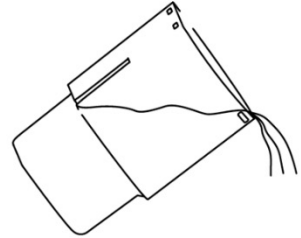
הערה: יש לוודא כי המכשיר מכובה לפני ניתוק הכבל מהשקע. לאחר השימוש, מקמו מחדש את הכבל החשמלי, במקומו המקורי.

10. שיפכו את המים הנקיים ואת מי השפכים, ונקו את דלי מי השפכים.



9

10



7. הוראות הפעלה

על מנת למנוע חסימה בצינור יניקת האויר, יש לסלק תחילה אשפה במידות גדולות מאזור הניקוי, כמו למשל פיסות נייר גדולות, סרטי אריזה, וכו'. מכשיר זה מתוכנן לניקוי של משטחים רכים, כמו בד וקטיפה. לא מומלץ להשתמש בו על פני שטח קשים.

1. לחצו על מתג ההפעלה להפעלת המכשיר ולהתחלת הפעולה; לכיבוי המכשיר יש ללחוץ פעם נוספת על מתג ההפעלה.

2. התאימו את מצב הפעולה בהתאם לצרכים שלכם. החזיקו במברשת הניקוי, לחצו והחזיקו את כפתור ה-"מתג ריסוס המים", אשר ממוקם בתחתית מברשת הניקוי. ראש התזת המים ימשיך בריסוס המים מתוך המכשיר החוצה. שחררו את מתג ההתזה כדי להפסיק את התזת המים.

3. עבור כתמים רגילים:

- שפכו נוזל ניקוי אל תוך מיכל המים, ורססו אותו על הכתמים.
- לאחר התזת המים, השתמשו במברשת הניקוי הלוך וחזור, כדי לנגב היטב את הכתמים. שאבו את עודפי המים ומי השפכים אל תוך תיבת השפכים, מספר פעמים, על מנת לנקות את הכתמים במהירות.
- מומלץ לנקות את זה שוב עם מים לאחר השימוש. תמיסת הניקוי תנקה לחלוטין את הכתם.

4. עבור כתמים עיקשים:

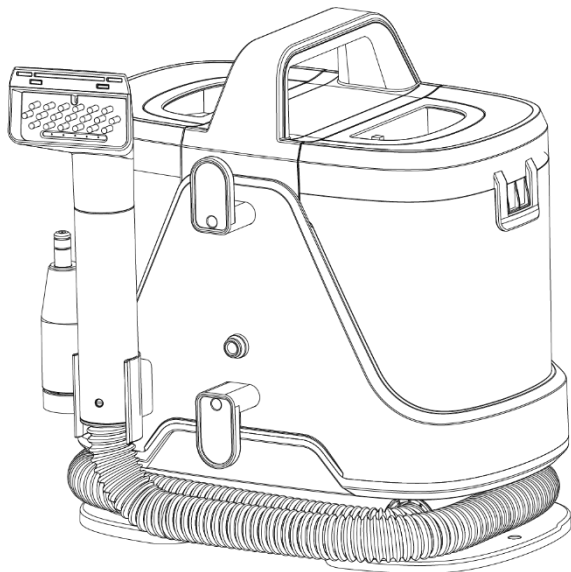
- יש לנקות עם תמיסת ניקוי מיוחדת על הבד מעל האזור בו נמצא הכתם.
- לאחר ריסוס תמיסת הניקוי המיוחדת, יש לעבור על פני השטח הולך ושוב, מספר פעמים, עם מברשת הניקוי. פעולת ניקוי זו תסיר את הכתמים לחלוטין.

- פיתחו את המכונה על מנת לנקות את הנוזל והשפכים אל תוך מיכל השפכים. שאבו מספר פעמים, שוב ושוב, על מנת לנקות במהירות את הכתמים.

אחסון הכבל החשמלי והצינור:

1. לאחר השימוש במכשיר, ניתן ללפף את הכבל החשמלי בנוחות, מסביב לתושבות הממוקמות בחלקו האחורי של המכשיר, עבור אחסון.

2. לאחר השימוש, ניתן לגלגל את הצינור אל תוך החרוץ, אשר נמצא בתחתית גוף המכשיר.



הערה:

1. הכבל החשמלי של מכשיר זה הינו ארוך; יש לשים לב היטב ולמנוע אפשרות של התקלות בו ומעידה, בזמן שמשתמשים במכונה.
2. אין לאפשר לילדים לשבת על המכשיר.
3. יש לתת עדיפות לבטיחות בזמן שמשתמשים במכשיר. מנעו מגע של הכבל עם מים.
4. יש להימנע משימוש במכשיר בטמפרטורת סביבה מתחת ל- 0° צלזיוס, ומעל ל- 50° צלזיוס.
5. חל איסור מוחלט על ביצוע שינויים במכשיר כולו, אביזריו, או החיווט החשמלי.

8. תחזוקה

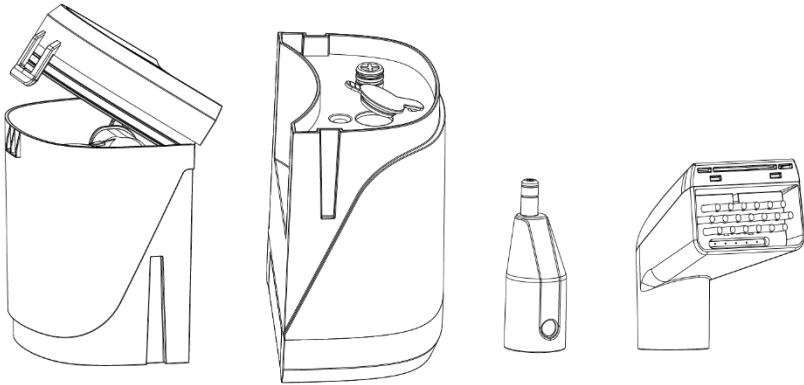
שימו לב: יש לכבות את המכשיר ולנתק אותו מהחשמל, לפני התחלת ביצוע כל עבודת תחזוקה שהיא.

א. ניקוי גוף המכשיר:

- i. עבור מריחות קלות, יש להשתמש עם מטלית לחה לניקוי.
- ii. עבור לכלוך עיקש, יש להשתמש עם מטלית לחה טבולה עם חומרים ממיסים, ולאחר מכן לנקות עם מטלית יבשה אשר הוטבלה במים נקיים.

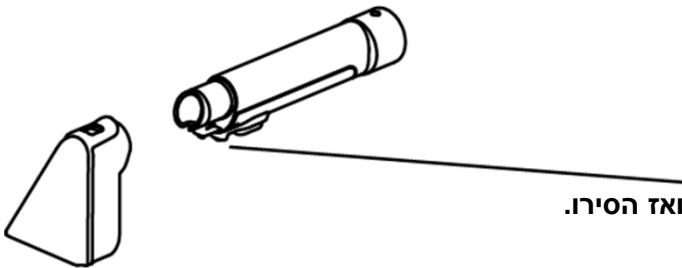
ב. לאחר כל שימוש:

הסירו כל דבר שנדבק לגוף המכשיר, שיטפו היטב עם מים, ואפשרו להם להתייבש באויר החופשי.



ג. ניקוי שואב המים:

הסירו את הכיסוי הקדמי, הפרידו את השואב ושיטפו עם מים



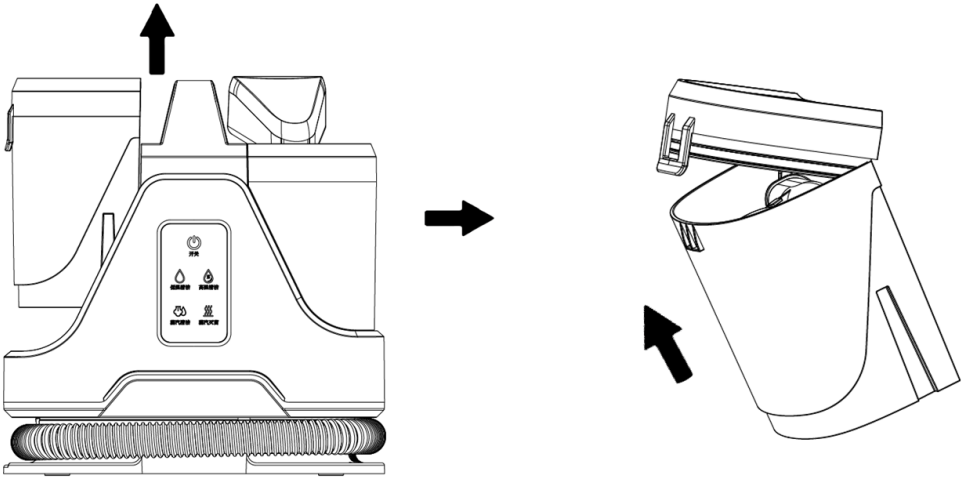
פיתחו אותו עם האצבעות ואז הסירו.

ד. ניקוי מיכל המים המלוכלכים:

נקו את מיכל המים המלוכלכים באופן שוטף, על מנת לשמור על ביצועי המכשיר. אם נצברו במיכל מים מלוכלכים באופן חריג, זה עלול להחליש את פעולת היניקה של המכשיר. כאשר מפלס המים במיכל מגיע אל המקסימום האפשרי, יש לנקות מייד את המיכל. לאחר שמסירים את מיכל המים המלוכלכים מגוף המכשיר, יש לשפוך את המים המלוכלכים והלכלוך, אשר הצטברו בתוך המיכל, ואז לנקות את המיכל.

ה. פירוק מיכל המים המלוכלכים:

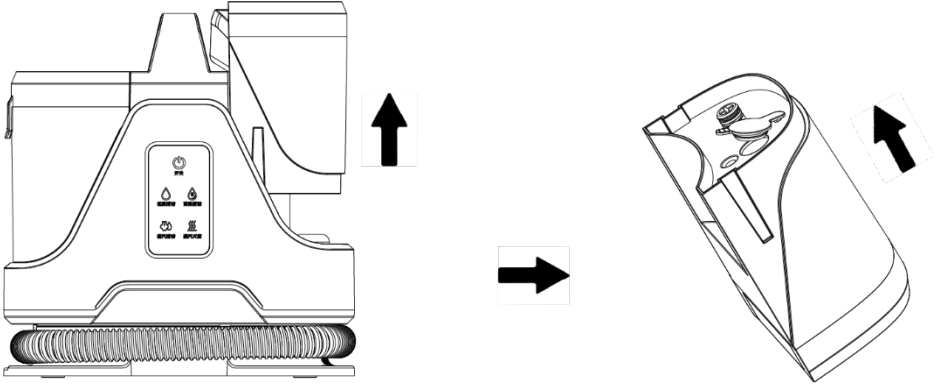
- i. יש למשוך את מיכל המים המלוכלכים באלכסון, על מנת להוציא אותו לגמרי מתוך המכשיר.
- ii. פיתחו את התפס אשר תופס את מכסה מיכל המים המלוכלכים, הרימו את המכסה, ונקו ביסודיות את פנים המיכל, והסירו כל לכלוך ו/או שפוכת אשר הצטברו במיכל.



ו. הוספת מים נקיים למיכל המים הנקיים:

יש לוודא כי בתוך מיכל המים הנקיים יש מספיק מים עבור העבודה. עקבו אחר השלבים לביצוע, המפורטים להלן:

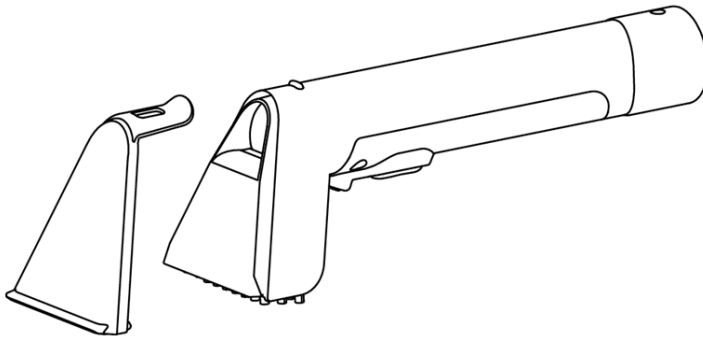
- i. הסירו את מיכל המים הנקיים, פיתחו את המכסה, והוסיפו מים.
- ii. משכו את מיכל המים הנקיים באלכסון, על מנת להוציאו לגמרי החוצה, ואז מלאו בו מים מחדש.



ז. ניקוי מברשת הניקוי:

יש לתחזק את מברשת הניקוי באופן שוטף, על למנוע הסתבכות או חסימה:

- i. אם שיער הסתבך בתוך המברשת, השתמשו בכלי כדי להסיר אותו או לכלוך אחר, משערות המברשת.
- ii. אם המברשת חסומה, הסירו את הכיסוי השקוף של המברשת, והשתמשו בכלים כמו למשל מקלונים סיניים (לאכילה), על מנת לנקות את צינור האויר אשר בתוך ידית המברשת.

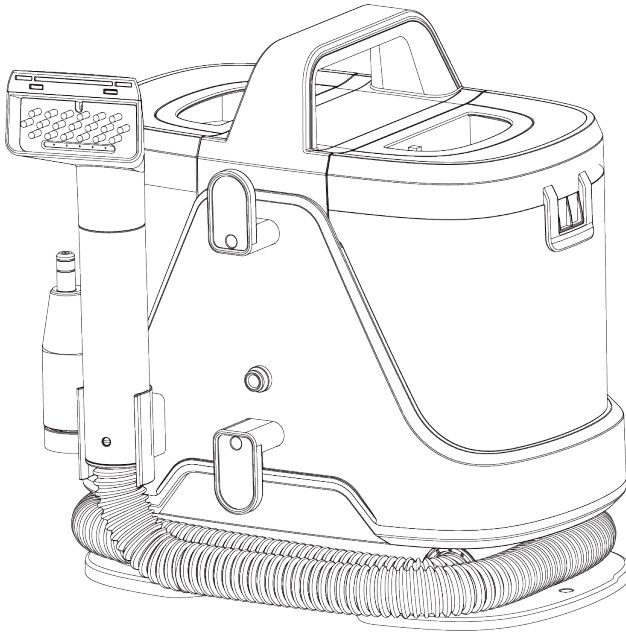


ח. ניקוי מסנן המסך אשר בתוך מיכל המים הנקיים:

מסנן המסך אשר בתוך מיכל המים הנקיים, מסיר זיהומים ואבנית אשר נוצרו בתהליך ההרתחה. יש לנקות את מסנן המסך לאחר מספר שימושים, על מנת להבטיח סינון כראוי.

ט. צינור נשלף

אם צינור המכשיר נשבר, ניתן לנתק אותו ולהחליף אותו עם צינור חדש, עבור המשך הפעולה.



טיפול בתקלות

אם קורים דברים חריגים תוך כדי השימוש, יש לעיין בטבלה המפורטת להלן:

שטטוס	סיבה אפשרית	שלבי הטיפול בתקלה
המכשיר אינו פועל	התקע אינו מחובר כראוי ומשוחרר	כבו את המכשיר, ואז חברו את התקע מחדש כראוי
	החיווט הפנימי או כבל ההזנה פגומים	יש לקרוא למחלקת השרות
	התחממות יתר של המכשיר ומגן יתרת החום מפסיק את פעולת המכשיר	עיינו בהוראות בגין אביזר הגנת החום
המכשיר אינו מרסס	הפייה חסומה	הסירו את החסימה עם סיכה עדינה
	חוסר מים במיכל המים הנקיים	מלאו את מיכל המים הנקיים כנדרש
	חסימה או שבר בצינור המים הפנימי	יש ליצור קשר עם הסוכן או עם המחלקה של לאחר הרכישה
רעש חריג	יציאת היניקה חסומה או שנשאבה פסולת גדולה אשר חוסמת	נקו את החסימה כראוי
	תקלה במנוע	יש ליצור קשר עם הסוכן או עם המחלקה של לאחר הרכישה
יניקה חלשה / אין ספיגת מים	מים מלוכלכים באופן חריג במיכל	נקו כראוי את מיכל המים המלוכלכים
	צינור שבור	החליפו את הצינור בצינור חדש
	לכלוך חוסם את היניקה	נקו את החסימה כראוי
המכשיר לא תקין / פעולת מכשיר לא תקינה	טמפרטורת הסביבה גבוהה/נמוכה מדי	<ul style="list-style-type: none"> יש להבטיח כי המכשיר מתוחזק בתחום טמפרטורה מתאים (50°C - 0°C) יש ליצור קשר עם הסוכן או עם המחלקה של לאחר הרכישה
המים החמים אינם חמים	התחממות איטית של הדוד	יש ליצור קשר עם הסוכן או עם המחלקה של לאחר הרכישה

אזהרה!!

מוצר זה אינו מיועד לשימוש על ידי אנשים (כולל ילדים מעל גיל 8) עם מוגבלויות פיזיות, חושיות, שכליות או חוסר ניסיון וידע, אלא אם יש השגחה או הדרכה מאדם האחראי על ביטחונם.

יש להשגיח על ילדים לבל ישחקו עם המוצר.

אין לאפשר לילדים לבצע פעולות ניקוי ותחזוקה ללא השגחה.
הרחיקו את חומרי האריזה מהישג ידם של ילדים - סכנת חנק.

