

SIRIUS
L I V I N G

הוראות שימוש
גריל גז יציקה
עם כירת צד



יש לשמור חוברת הוראות זו לשימור בעתיד
חשוב: יש לקרוא את כל הוראות ההפעלה לפני השימוש.
יש להקפיד ולעקוב אחר שלבי ההתקנה וההפעלה בסדר המתאים.
יש להרחיק מהישג ידם של ילדים!

מוצר זה תוכנן
לשימוש חיצוני בלבד!

אזהרה:

- גריל גז מסוג זה תוכנן ומיועד לשימוש חיצוני בלבד.
- יש לקרוא את הוראות ההפעלה במלואן לפני השימוש.
- אין להזיז את הגריל בעת השימוש.
- יש לסגור את ברז אספקת הגז בתום השימוש.
- כל שינוי בגריל הגז עלול להיות מסוכן ועל אחריות המשתמש בלבד.
- כל החלקים השייכים לגריל גז שסופקו בידי היצרן או סוכן מטעמו, אסורים להחלפה בידי המשתמש.
- ההפעלה הראשונה של המכשיר תיעשה בידי מתקין גז מוסמך.

שים לב:

חלקים מסוימים בחלקו החיצוני או הפנימי של הגריל עלולים להיות חמים מאוד, יש לנקוט בזהירות יתרה כאשר נוכחים ילדים או מבוגרים.


למען בטיחותך:

אין לאחסן בתוך חלל גריל הגז או בקרבתו, דלק, נפט או כל חומר בעירה או הדלקה אחר מכל סוג שהוא.

אסורה לחלוטין ההדלקה בידי חומרי בערה נוזליים כגון דלק, נפט או חומרים דומים. אין לשנות את סדר החלקים שהורכבו בידי היצרן בגריל הגז.

המלצה: התא לאחסון הגז מותאם לשימוש במיכל של 5 ק"ג גז בישול המספיק להפעלת גריל הגז בעוצמה המירבית למשך כ - 3.5 שעות בממוצע.

נתונים טכניים

 0063-21		
PARILLA-48K		מספר דגם
13B/P(30)		קטגוריית גז
מיליבר 30		גפ"מ
קוטרי הנחיריים: $\phi 0.82\text{mm}$	מבער ראשי 8.1kw	הספק כולל
מבער צד: 4kw	מבער ראשי 3.6kw	852 g/h
צריכת גז כוללת		
לשימוש חיצוני בלבד		
יש לקרוא את חוברת ההוראות לפני השימוש		
אזהרה: חלקים מסוימים עלולים להיות חמים מאד. יש להרחיק ילדים מהגריל בשעת השימוש		
Supplier: Snb		

גריל גז יציקה 3 מבערי נירוסטה עם כירת צד

גריל גז עוצמתי המתאים במיוחד לשימוש במרפסות ובחללים קטנים - סדרת PARILLA הינה סידרה של גריל גז איכותי וחזק במיוחד בעל 3 מבערי נירוסטה בעלת מערכת FLAME SYSTEM המאפשרת קירבה אופטימלית לרשת ברזל היצוקה ליצירת אפקט צריבה שמחזק את טעמי הצלייה.

- **עוצמת בישול חזקה** - 3 מבערי נירוסטה בעוצמה של 10,000BTU לכל מבער עם הצתה אלקטרונית נוחה לתפעול
- **כירת צד** - כירה בעלת הצתה אלקטרונית ובעלת מבער עוצמתי המפיק 12,000BTU
- **רשת ברזל יצוק** - רשת בישול מברזל יצוק מלא עמידים במיוחד מיועדים לשמירה על חום אחיד
- **תרמוסטט מובנה** - מדחום מקצועי עם ריבוי שנתות לחיווי חום מדויק
- **איסוף נוזלים** - מגש טפטוף לאיסוף שומן וטפטופים ניתן לשליפה לניקוי קל ופשוט
- **מפזרי להבה** - אזור חימום על המבערים - מתכת נירוסטה לפיזור חום אחיד
- **ניתן לניוד** - הגריל מגיע עם 2 גלגלים לניוד ממקום למקום בצורה פשוטה ונוחה
- **מדף מתפרק ונשלף** - במקרה הצורך ניתן לפרק את המדף הצדדי לחסכון במקום בקלות ובמהירות
- **ארון** - הגריל מגיע עם בסיס של ארון 2 דלתות לאחסון נוח של פריטים וחסכון במקום

מפרט טכני:

אזור חימום: ציפוי אמייל
הצתה: הצתה אלקטרונית
מבער: נירוסטה איכותית 304
מדף צדדי: פלדה בגוון אפור/ שחור, נשלף
גריל לבישול: ברזל יצוק מצופה שחור אמייל, מערכת גריל חכמה
שטח בישול: שטח צלייה של 500 * 390 (מ"מ)
הספק כללי (+/- 10%) BTU 42000
מידות בס"מ (מורכב) פתוח 107*50*102
מידות בס"מ (מורכב) סגור 268 10*50*575
מידות אריזה (במ"מ) 375*560*575
משקל אריזה 23 ק"ג

חוברת זו כתובה בלשון זכר מטעמי נוחות בלבד וללא כוונה לפגוע.

הנחיות בטיחות חשובות

חובה לקרוא הוראות בטיחות אלה לפני השימוש והרכבת הגריל!!!

הנחיה חשובה!!! - את ההתקנה הראשונית, בכלל זה התקנת הווסת והצנרת חובה לבצע על ידי טכנאי גז מורשה בלבד!

התקנה ע"י מי שאינו מוסמך מסוכנת ביותר.

- חובה לנקות מידי שימוש את משטחי המתכת הפנימיים לשם נזול שמן הצלייה. זה מסוכן מאוד ועלול להתלקח אם לא מנקים.
- כאשר סוגרים את מכסה הגריל יש להנמיך את גובה המבערים למנוע התלקחות. בתוך הגריל עלול להיווצר חום רב בזמן שהוא סגור.
- צינור גז מומלץ הוא של 1.5 מטר - הצינור חייב להיות תקני וחייב להיות מותקן ומחובר ע"י טכנאי גז מורשה.
- יש להקפיד על מיקום טוב לצינור אשר ימנע ממנו כיפופים.
- חובה להרחיק המכשיר מחומרים דליקים.
- המוצר הוא לשימוש חוץ בלבד. והשימוש בו הוא תחת השגחה קבועה. אסור להשאיר את הגריל דלוק ללא השגחה.
- יש להשתמש בכפפות מגנות חום בזמן השימוש.
- אין לנסות לתקן ולטפל במכשיר בעת תקלה, אלא להפנותו לשירות היבואן.
- המוצר חם - חובה להרחיקו מילדים.
- אסור לנייד ולהזיז המכשיר בזמן השימוש.
- יש לנתק את אספקת הגז לאחר השימוש.
- אין לבצע שינויים במכשיר, כל שינוי מהווה סכנה.

הנחיות - כללי

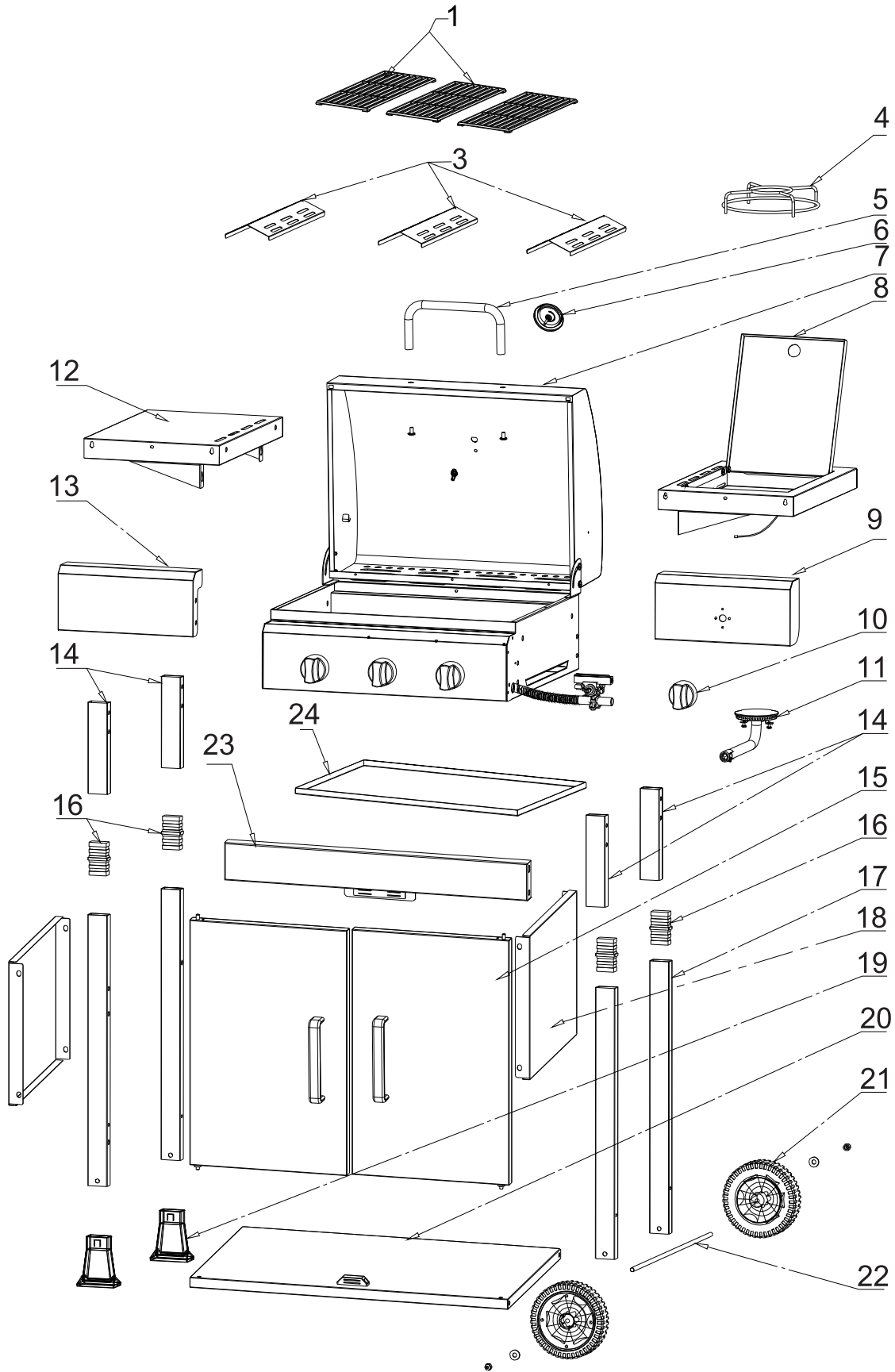
- מוצר זה מיועד לשימוש מחוץ הבית בלבד. הוא אינו מיועד לשימוש פנימי.
- חובה למקמו במקום ישר ומאוזן בלבד.
- יש להרחיקו מאזורי צמחייה או גזים או כל גורם דליק אחר שעלול להתלקח.
- כאשר אינך נמצא בסביבת הגריל הוא חייב להיות כבוי.
- אסור להשאירו דולק ולעזוב את השטח - הוא עשוי להתלקח!!!
- מידי פעם יש לבדוק בעזרת מים וסבון שאין דליפת גז.
- במידה של גילוי דליפת גז אם ע"י הרחתו או סבון מבעבע חובה לסגור את ברז הגז בבלון ולהזעיק טכנאי גז.

- האחריות לכל נזק או חלילה פיצוץ שנגרם כתוצאה מרשלנות או אי מעקב אחר ההוראות הינה על המשתמש.
- ייתכן כי במהלך השימוש או הניקוי חלק מהחלקים חמים, חובה להקפיד לתת למכשיר להתקרר בטרם מטפלים בו.
- לעולם לא להשתמש במקור אש נוסף למנגל כגון מבער חיצוני או כדומה.
- בסיום כל שימוש חובה לסגור את מקור אספקת הגז ולפתוח אותו שוב לפני שימוש חוזר.
- כל עוד הגריל אינו בשימוש יש להשאיר את הברז סגור.
- לעולם לא לאחסן את בלון הגז מתחת למנגל או בקרבתו בזמן השימוש.
- לעולם לא להשתמש בפחמים, דלקים, שמנים או כל חומר נוסף. המוצר מותאם לשימוש מידי ללא צורך בכל תוספת חיצונית.
- לעולם אין להשתמש בכבל מאריך עבור חשמל המכשיר.


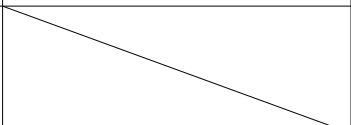

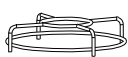
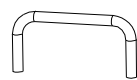






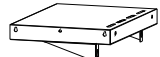
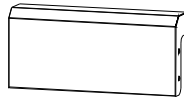

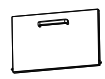
הוראות ניקוי ואחסנה


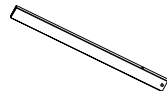
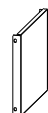

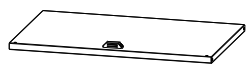

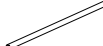









- לאחר כל שימוש חובה לנקות את הגריל.
- לאחר כל שימוש יש לרוקן את מגירת השמן שמצטבר.
- כמו כן חובה לנקות את כל השומנים שהצטברו במכשיר.
- **אי ניקוי השמנים יגרום להתלקחות הגריל בעת השימוש!!!**
- יש לשטוף את החלק הפנימי במים בלבד ויש לייבש את המים לאחר השימוש.
- **אסור בתכלית האיסור להשתמש בחומרי ניקוי שונים גם אם כתוב שהם מיועדים לנירוסטה או לגרילים.**
- **כמו כן אסור להשתמש במסירי שומנים.**
- יש לקחת מטלית יבשה טבולה בשמן זית ולמרוח על כל הגריל.
- יש להקפיד על כך שהגריל יהיה מכוסה כאשר אינו בשימוש.
- במקרה שמחליטים על אי שימוש לטווח ארוך, יש לנתק אותו ממקור חשמל וממקור גז, 'לנקות אותו היטב מכל השמנים, למרוח אותו עם מעט שמן זית, לכסות אותו ולאחסן.
- את המפסקים יש לנקות עם מטלית לחה ולהסיר מהם את הלכלוך והשומן.
- לאחר השימוש והניקיון יש להקפיד כי המוצר יישאר תמיד מכוסה (שלא יחדרו מי גשמים או לחות).
- את המדפים והארונות יש לנקות עם מטלית לחה.

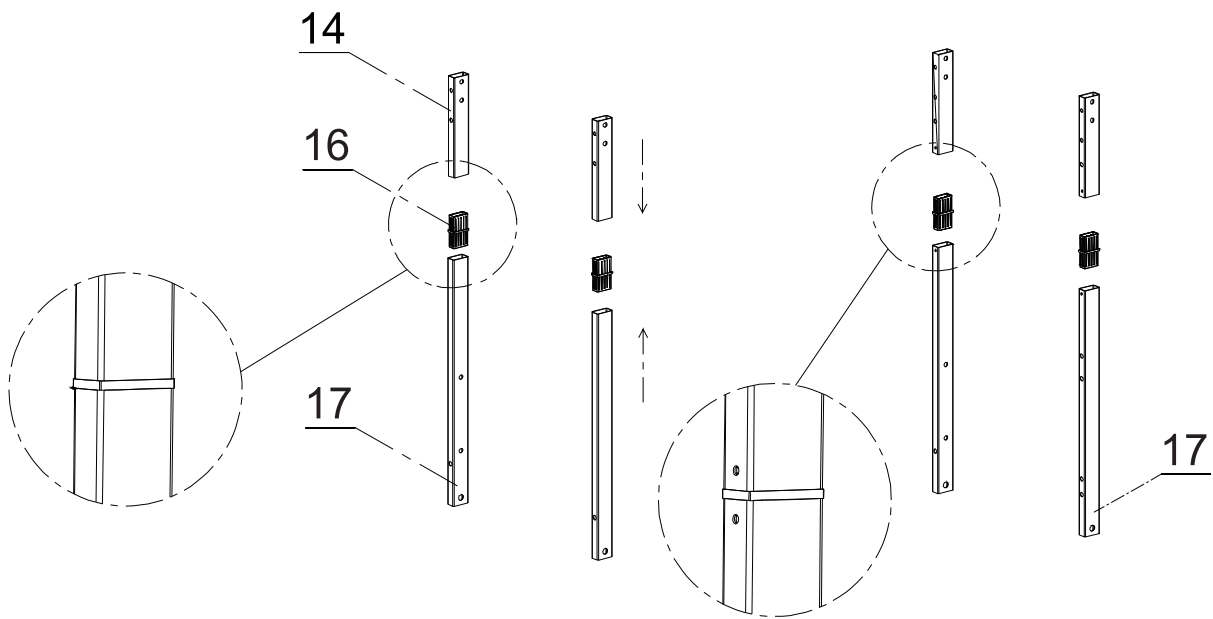
Expanded view





PART LIST:

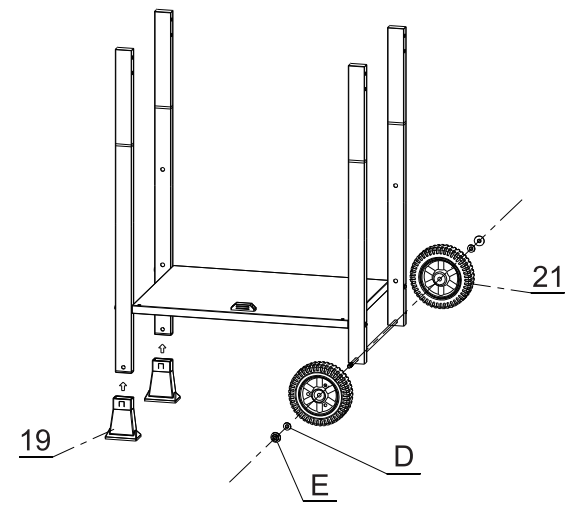
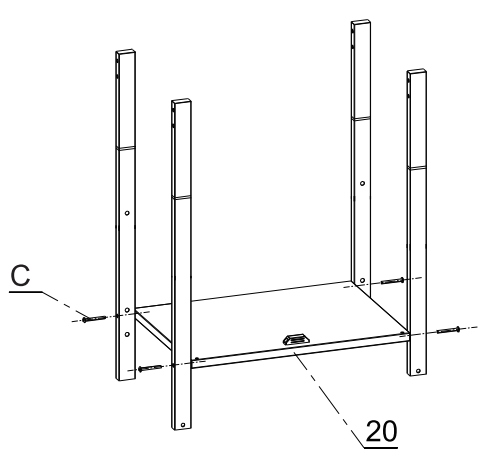
1		3
2		
3		3
4		1
5		1
6		1
7		1
8		1
9		1
10		4
11		1
12		1
13		1
14		4
15		2

16		4	
17		4	
18		2	
19		2	
20		1	
21		2	
22		1	
23		1	
24		1	
A	st4x10		8
B	M6x12		18
C	M6x50		12
F	M4x10		10
E	M8		2
D	Ø16&Ø9		2
G	M5x10		4

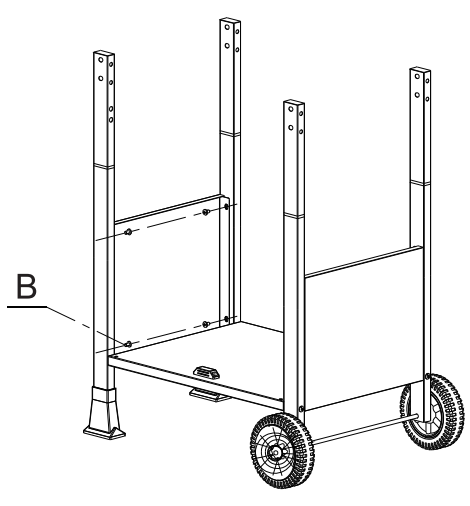
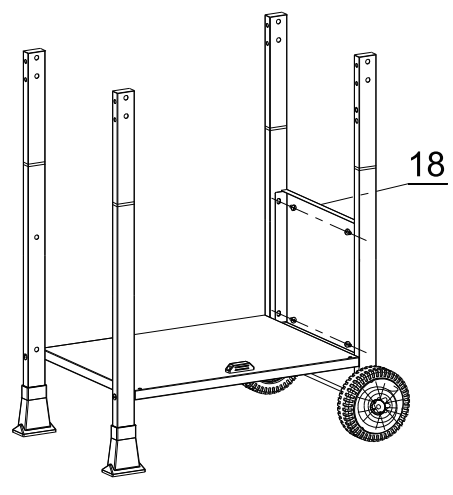


C  X 4PCS

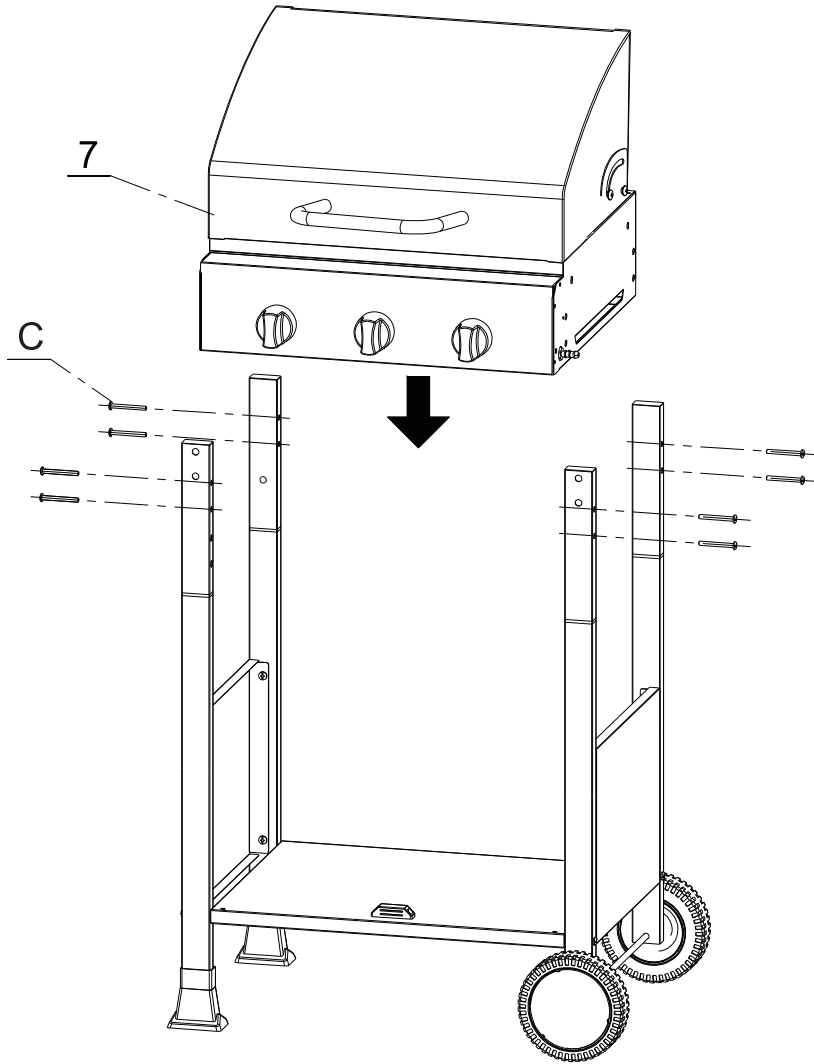
E  X 2PCS F  X 2PCS



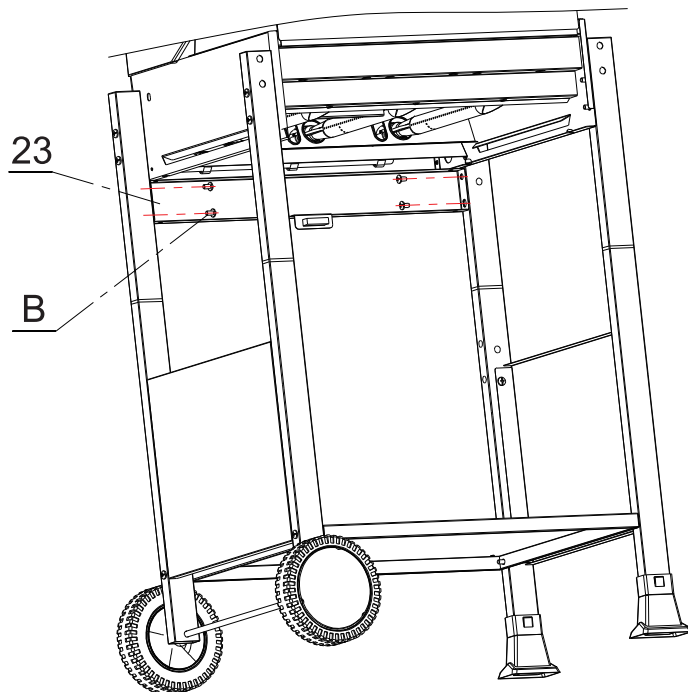
B  X 8PCS

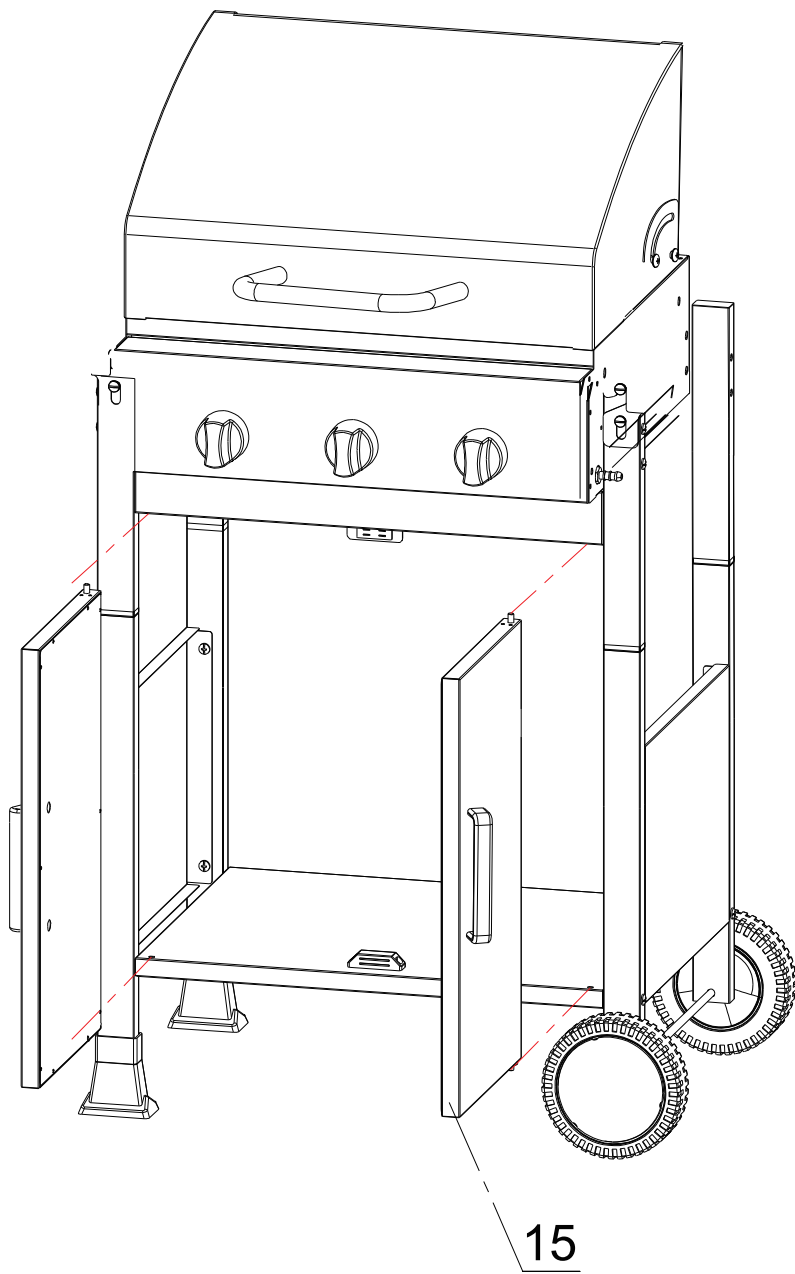


C  X 8PCS

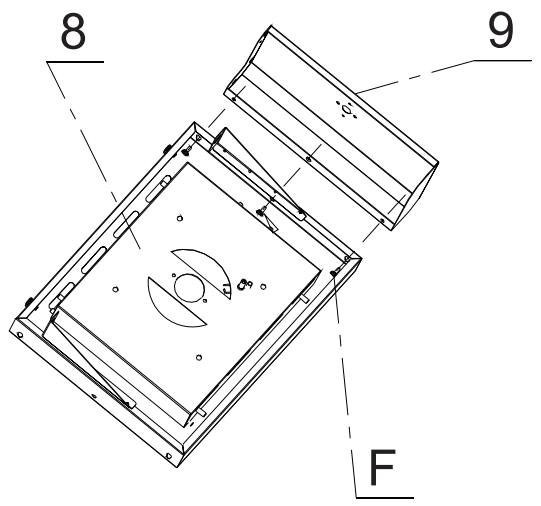
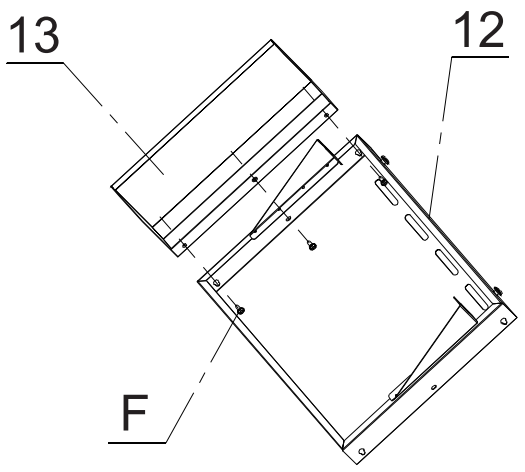


B  X 4PCS

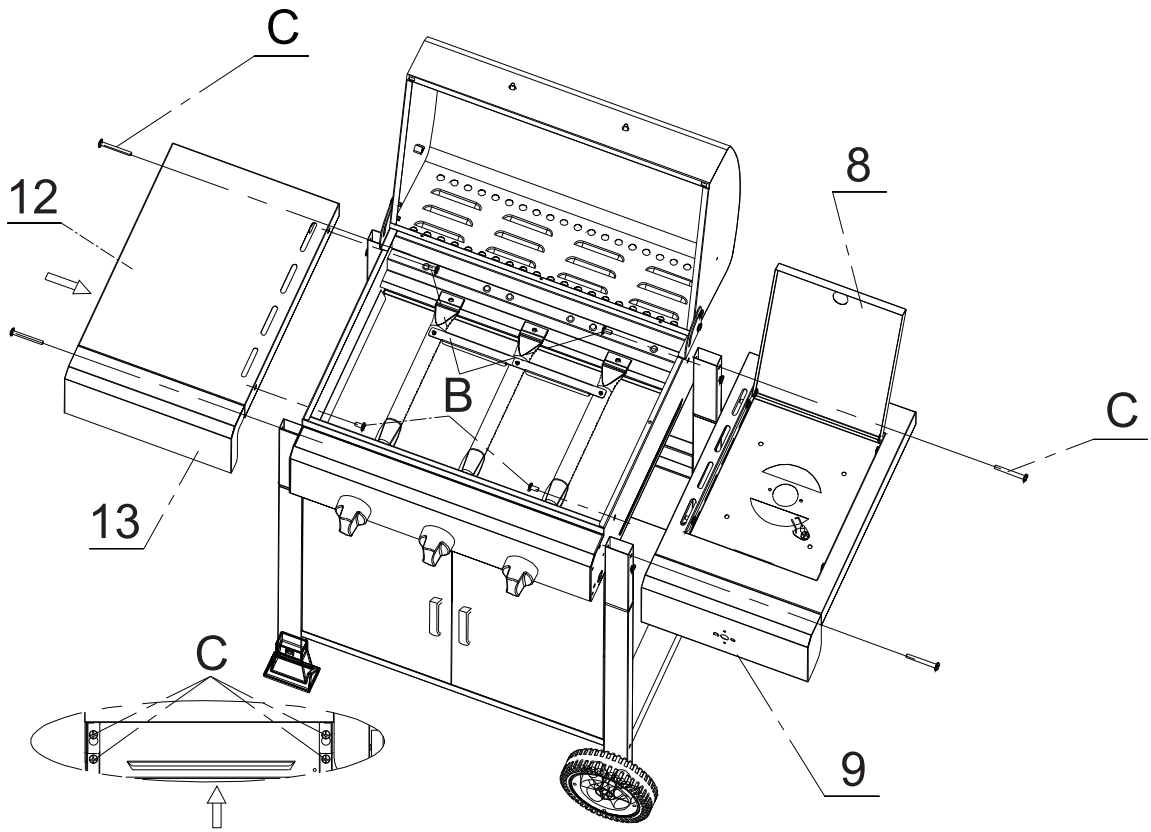




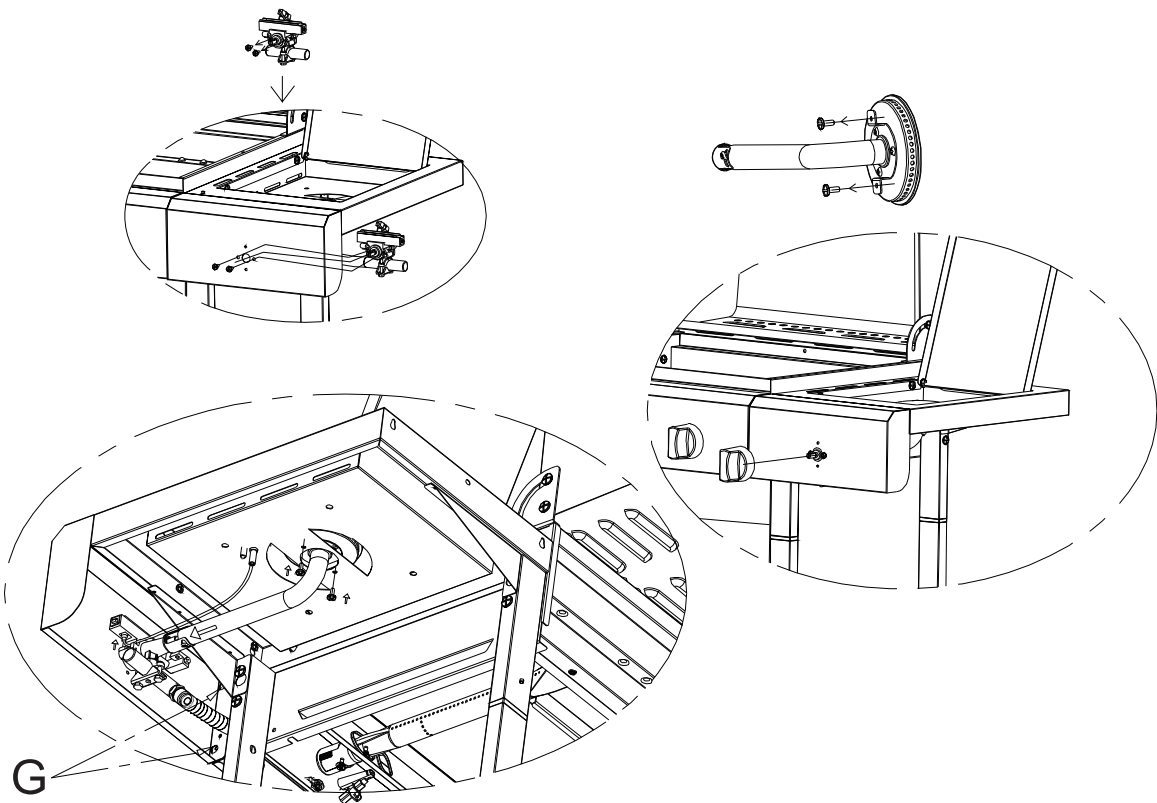
F  X 10PCS



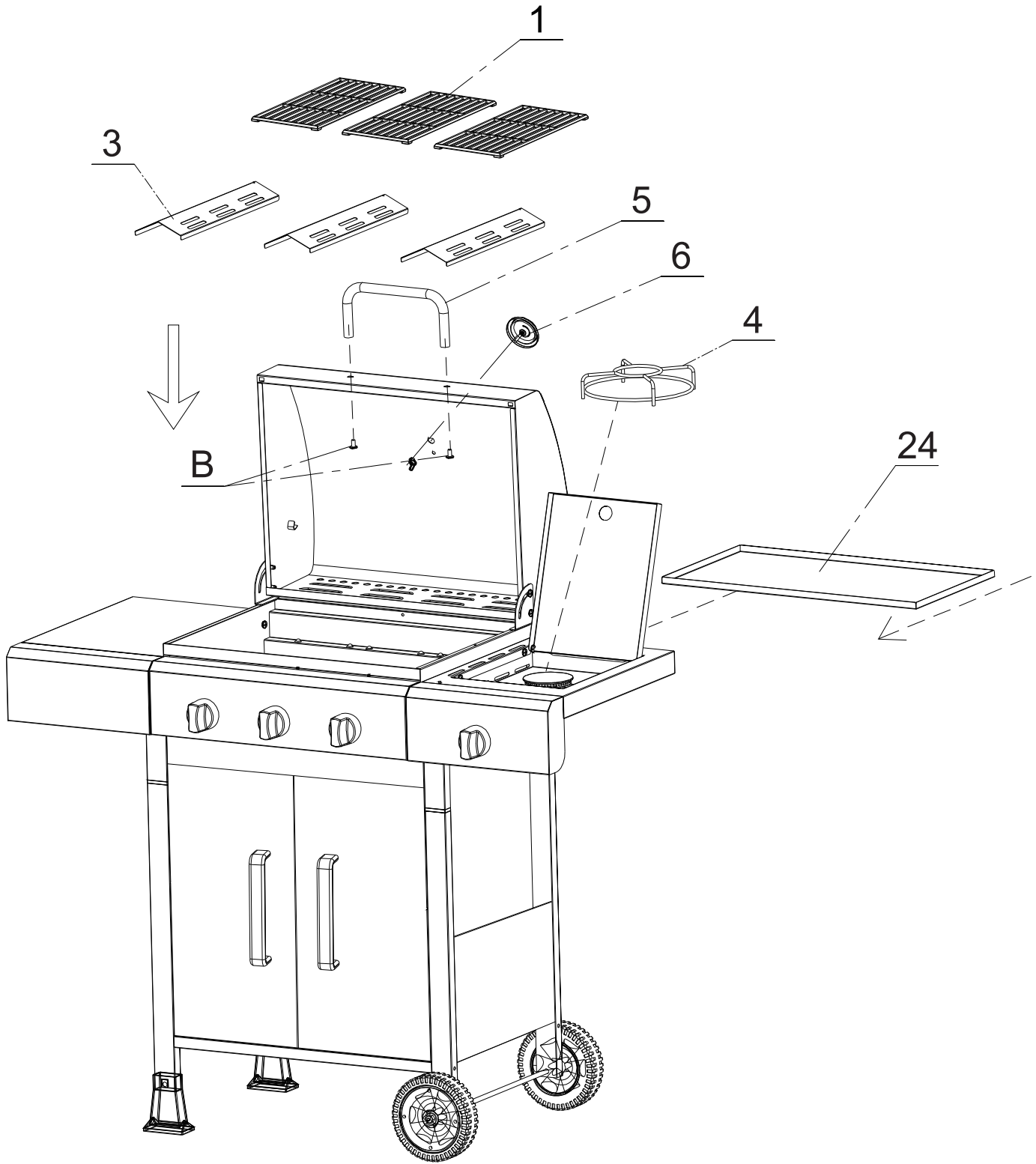
C  X 4PCS B  X 4PCS



G  X 4PCS



B  X 2PCS



תעודת אחריות

לקוח/ה יקר/ה,

אנו מברכים אתכם על התחדשותכם ומודים לכם על שבחרתם במוצר של סירוס.

הנאתכם מהמוצר ומהשירות הנלווה לו חשובים לנו ולכן, נמשיך להתאמץ עבורכם ולהעניק לכם מוצרים איכותיים ושירות מצוין.

הנכם מוזמנים למלא את הפרטים ופרטי המוצר שרכשתם על מנת לממש את תעודת האחריות. תתחדש/י.

אחריות שנה יבואן רשמי
למילוי הפרטים ופריסת
נקודות שירות ארציות
סרקו את הברקוד





להנות מסאונד טכנולוגיה וחדשנות

רח' אגוז 4, א.ת. חבל מודיעין ת.ד. 193, שוהם 7319900
טל': 03-7355000 | פקס: 03-7355023 | www.sel.co.il