



פטריית חימום + סטנד מתכוונן

3000W

דגם: ONO-3000

הוראות שימוש ותחזוקה

לקוח יקר,

תודה על שרכשת את המחמם החדש שלך. הוראות הפעלה אלו יאפשרו לך להשתמש בו כראוי ובצורה בטיחותית. אנו ממליצים כי תפנה זמן ותקרא את ספר ההוראות הזה, כדי שתבין במלואן את כל תכונות ההפעלה של המכשיר. אנא קרא בעיון את כל הוראות הבטיחות, ושמור על ספר ההוראות זה לשם עיון בו בעתיד.

הוראות בטיחות כלליות

קרא בעיון את כל אזהרות הבטיחות לפני ההפעלה של יחידה זו. שמור על הוראות ההתקנה לצורך שימוש בעתיד. שמור על האריזה המקומית לשם שימוש בה לאחסון המחמם כאשר היחידה אינה בשימוש למשך פרקי זמן ממושכים.

- אין להשאיר יחידה זו ללא השגחה בשעת הפעלתה.
- יחידה זו מתחממת במידה רבה כשהיא מופעלת. הימנע ממגע בשטחים חמים.
- **זהירות:** חלקים במוצר זה עשויים להתחמם מאד תוך שימוש, עד כדי גרימת כוויות. יש לתת תשומת לב מיוחדת לנוכחותם של ילדים ושל בעלי מוגבלויות.
- אין להזיז את היחידה כשהיא מופעלת. המתן עד להתקררות היחידה לפני הזזתה וודא כי היא נותקה ממקור אספקת המתח.
- מקם את היחידה במרחק של לפחות 1 מטר מחומרים דליקים כגון רהיטים, עצים, עלים, עשב יבש ושיחים.
- אין להפנות את היחידה כשגוף החימום מופנה כלפי מעלה, לעבר התקרה. כדי למנוע התחממות יתר, אין לכסות את המחמם. הוא לא נועד ליבוש של בגדים.
- **זהירות:** אין לכסות את יחידת החימום, כיסוי עלול לגרום לחימום יתר. היחידה לא נועדה לייבוש של בגדים. שמור על ילדים וחיות מחמד במרחק בטוח מהיחידה.

תעודת אחריות

תודה שקניתם עוד אחד ממוצרי האיכות של מטריקס!

כל המכשירים נבדקים בדיקת איכות מחמירה לפני יציאתם את שערי המפעל ושיווקם לחנויות וללקוח הסופי. לפני הפעלת המכשיר יש לקרוא את הוראות השימוש וההפעלה. היבואן אינו אחראי לנזק הנגרם כתוצאה משימוש בלתי נכון ובניגוד להוראות. אין צורך לשלוח את תעודת האחריות, אלא לשמרה לצרכי שירות!

אחריות למכשיר זה הינה לפעולתו התקינה של המכשיר בתקופת האחריות ל 12 חודשים מתאריך הקנייה בכפוף לתנאים הבאים:

- אחריות תקפה רק בצירוף חשבונית קנייה.
- האחריות היא לפעולתו התקינה של המכשיר בתנאי שימוש רגילים ובאספקת חשמל סדירה
- האחריות לא חלה במקרים של: שימוש לא סביר ונאות או ע"י שימוש שלא בהתאם להוראות השימוש, שבר, תיקון ואו שינוי שלא באמצעותנו ואו אדם שהוסמך על ידינו.
- האחריות אינה כוללת:
- פח, צבע, חלקי פלסטיק, זכוכיות, כבל חשמלי ותקע, חלקי גומי,
- אם הקלקול נגרם בזדון
- אם הקלקול הוא כתוצאה מגורמים חיצוניים כגון: שריפה, שיטפון, ברק או כח עליון

השרות יינתן במעבדת השירות בלבד

מוצר זה לשימוש פנימי וביתי בלבד

תעודת אחריות זו תכנס לתוקף, אך ורק אם המכשיר יובא אלינו לתיקון או לחנות שבה נקנה המוצר בצירוף תעודת אחריות זו חתומה ע"י החנות שבה נקנה המוצר, בנוסף לתעודת האחריות תצורף חשבונית המס המעידה על יום הקניה.

שם דגם/המוצר _____

שם הקונה _____ כתובת _____

תאריך רכישה _____ חותמת החנות _____

הוראות שימוש ותחזוקה

הוראות שימוש ותחזוקה

- יש לחבר את היחידה לשקע חשמלי שייראה היטב ויהיה נגיש.
- קיימות שתי נקודות חשוכות על פני השטח של גופי החימום במהלך הדקות הראשונות לאחר הדלקת היחידה. תופעה זו נורמאלית, והיא אינה משפיעה על ביצועי היחידה.

מתח	220-240V AC
תדירות	50/60 Hz
הספק חשמלי	2000W



סמל זה המצוי על המוצר או בתוך ההוראות, פירושו כי יש להשליך את הציוד החשמלי האלקטרוני שברשותך, בסוף מחזור החיים של ציוד זה, בנפרד מהאשפה הביתית המקובלת. קיימות מערכות איסוף נפרדות למחזור מוצרי חשמל. למידע נוסף, אנא פנה אל הרשות המקומית שלך, או אל המשווק ממנו קנית את המוצר.

- את המכשיר הזה יוכלו להפעיל ילדים בגיל 8 ומעלה ובעלי מוגבלויות ביכולתם הפיזית, החושית או המנטאליות, או שחסרים את הניסיון והידע הדרוש, אם אלה מצויים בהשגחה או ניתנו להם ההוראות הדרושות לגבי השימוש הבטיחותי במכשיר, ובמידה והבינו את הסיכונים הכרוכים בכך.
- יש לאסור משחק של ילדים במכשיר. הניקוי והאחזקה של המכשיר לא יבוצע על ידי ילדים ללא השגחה.
- אין להפעיל את המחמם אם יתגלו סימנים של נזק או כשל של הפעלה.
- אין לבצע כל תיקון או כיוון של פונקציות חשמליות או מכאניות ביחידה זו. היחידה אינה מכילה כל חלקים המאפשרים טיפול על ידי המשתמש. רק חשמלאי מורשה יהיה רשאי לבצע עבודות שירות או תיקון. כל ניסיון לבצע תיקון עצמי של היחידה עלול לבטל את האחריות.
- אם נגרם נזק לכבל המתח, יש להחליפו על ידי היצרן, על ידי סוכן מוסמך, או על ידי כאלה שהוסמכו לכך, כדי למנוע גרימת סיכון.
- אין לטפל באלמנט החימום בידיים חשופות. אם נגעת בגוף החימום במקרה, יש להסיר את סימני האצבעות באמצעות מטלית רכה וספירט או אלכוהול, שאם לא כן, הסימנים ייצרבו אל תוך האלמנט תוך קיצור אורך החיים של המחמם.
- אין להחליף או לנסות להחליף את גוף החימום במוצר זה.
- מוצר זה מתאים לשימוש בחוץ ובפנים. אין להשתמש במחמם בקרבת אמבטיה, מקלחת או בריכת שחיה.
- אין להשאיר את המוצר בחוץ, תוך חשיפתו לתנאי מזג האוויר למשך פרקי זמן ממושכים.
- אין לגעת בתקע כבל האספקה בידיים רטובות או לחות.
- אין לנתב את כבל האספקה מתחת לשטיחים. אין לכסות את כבל המתח בשטיחים, מרבדים או כיסויים דומים.
- יש להרחיק את כבל האספקה ממסלולים של הולכי רגל ומאזורים בהם הכבל עשוי להוות מכשול.
- אין לכרוך את כבל המתח מסביב ליחידה.
- אין להחדיר, או לאפשר כניסה של גופים זרים לתוך פתחי אורור של יחידת החימום. חפצים אלה עלולים לגרום להלם חשמלי, לשריפה או נזק למחמם.
- כדי למנוע גרימה של שריפה, הימנע מחסימת פתחי האוויר.
- בתוך המחמם קיימים חלקים חמים בהם מתרחשות קשתות חשמליות וניצוצות חשמליים. אין להשתמש באזורים בהם מצויים או מאוחסנים דלקים, צבעים, או חומרים נפיצים ו/או דליקים. הרחק את היחידה משטחים מחוממים או מאש גלויה.
- במידת האפשר, הימנע משימוש בכבלים מאריכים. כבלים אלו עלולים להתחמם עד כדי גרימת שריפה. מאידך, אם תצטרך להשתמש במאריך, ודא כי הוא מתאים ליישום לו הוא נועד, כי הוא נבדק לשימוש בחוץ, ורצוי כי יהיה מצויד ומחובר להתקן ממסר פחת.
- ודא תמיד כי המחמם מחובר לשקע מתאים, כזה שנבדק לשימוש בחוץ.
- כדי לנתק את המחמם, העבר את הבקרים למצב OFF, ואז נתק את התקע מהשקע. הימנע ממשיכה בכבל כדי לנתק את התקע.
- הקפד לנתק את היחידה וודא כי היחידה התקררה לגמרי לפני הזנתה, ניקויה או אחסונה.
- מחמם זה נועד לשימושיים ביתיים בלבד ואין להשתמש בה לצרכים מסחריים או חוזיים. כל שימוש אחר, שלא הומלץ על ידי היצרן, עשוי לגרום לשריפה, להלם חשמלי ולפגיעה באנשים.
- השימוש באביזרים במחמם זה אינו מומלץ.
- אין להשתמש במחמם זה ביחידת תכנות, בשעון תזמון, במערכת בקרה מרחוק נפרדת או בכל התקן אחר אשר מפעיל את המחמם אוטומטית, שכן קיימת סכנת שריפה באם המחמם יכוסה או ימוקם בצורה לא נכונה.

הוראות שימוש ותחזוקה

הוראות שימוש ותחזוקה

הוראות הפעלה

חבר את כבל המתח לשקע כוח הממוקם באזור בטוח, יבש. השלט המצורף משמש לבקרה של שלוש רמות חימום: חימום בן 2000W, חימום בן 1350W, חימום בן 1350W. אם כי המחמם מוגן כנגד ממתרים, אין להשתמש בו כאשר יורד גשם או בתנאי רטיבות. נתק את כבל המתח ממקור החשמל כאשר המחמם אינו בשימוש.

הוראות תחזוקה וניקוי

לאחר ניתוק היחידה ממקור החשמל, נקה את חלקיו החיצוניים של פטריית החימום באמצעות מטלית לכה. לעולם אל תשתמש בחומרי ניקוי קורוזיביים או ממסים, ואל תטבול את היחידה במים. את כל פעולות האחזקה או תיקונים שיידרשו, כולל החלפת שפופרת ההלוגן, יש לבצע רק באמצעות חשמלאי מוסמך או על ידי מרכז שירות מומלץ.

- מקם את היחידה בחוץ או באזור גדול פתוח, כשהוא מורחק מכל מכשולים כגון ענפים או בקרבת אובייקטים העשויים להיות מושפעים מחום כגון רהיטים, וילונות או אובייקטים דליקים אחרים (מרחק מינימאלי 1 מטר)..
- אין להפעיל באזורים שאינם מאווררים.
- אין לדחוף פריטים דרך ואין לחסום או לכסות את הרשת של ראש החימום.
- אין להזיז כשהיחידה מחוברת למקור חשמל, והמתן תמיד עד התקררות היחידה לפני אחסונה.
- ראש היחידה נמצא ברמת טמפרטורה גבוהה בשעת הפעלתו. אין לגעת בראש המחמם כשהיחידה מופעלת. נתק את היחידה מחשמל והמתן עד שתתקרר, לפני הניקוי.
- אין להשאיר את היחידה כשהיא מופעלת וללא השגחה, במיוחד כאשר ילדים או חיות מצויים בסביבה.
- החיווי של מצבי המפסקים השונים ייראה ממרחק של 1.5 מטר.
- תווית הסיווג וסימנים אחרים ייראו לעין לאחר התקנת המחמם. התווית לא תמוקם בצידו האחורי של מחמם.
- יש להתקין את היחידה עם מרווח של 100 ס"מ לקיר ו-30 ס"מ לתקרה.
- יש להתקין את היחידה בצורה נכונה, על פי ההוראות. ודא כי ראש היחידה מצוי בגובה של לפחות 1.8 מטר מעל הרצפה.
- ביחידה זו קיימות טמפרטורות גבוהות בזמן הפעלתה. חום גבוה זה נשמר גם לאחר כיבוי היחידה. קיים סיכון פוטנציאלי שכן נגיעה ביחידה בזמן זה עלול לגרום לכוויות.
- אין לכסות את היחידה בדבר כל שהוא תוך הפעלת היחידה או תוך זמן קצר מכיבויה. אין לכרוך את כבל המתח מסביב ליחידה.
- יש לטפל ביחידה בזהירות ויש למנוע רעידות או מכות.
- יש לחבר את היחידה היטב להארקה תוך הפעלתה.
- אם ייגרם נזק ליחידה, יש לתקנה רק על ידי חשמלאים מקצועיים.
- היחידה נועדה לשימושים ביתיים בלבד. היא אינה בטוחה לשימוש באתר בנייה, בחממה, באורווה או במקום אחר בו קיים אבק דליק.
- אין להשתמש ביחידה זו באיזור בו מתקיימים תנאים קיצוניים או של אוויר נדיף, כגון אבק, קיטור, גז וכו'.
- אין להשתמש ביחידה זו כמייבש בגדים או מייבש מגבות. אין להשתמש ביחידה כמחמם בסאונה. אין להשתמש ביחידה בחוות חיות. אין להשרות את היחידה במים לצורכי ניקוי.

- זהירות: מחמם זה אינו מצויד בהתקן בקרה של טמפרטורת החדר. אין להשתמש במחמם זה בחדרים קטנים בו מצויים בני אדם שאינם מסוגלים לעזוב את החדר בכוחות עצמם, אלא אם הם יהיו נתונים לפיקוח רצוף.
- מקם את היחידה תמיד על משטח יבש, חזק דיו, יציב, שטוח וישר.
- בדוק את הקירות החיצוניים להימצאות כבלי תקשורת, כבלי חשמל וקווי צנרת. במידה וימצאו קווים כאלה בסביבה הקרובה, הימנע מהתקנה של המחמם. מצא מיקום חלופי להתקנת המחמם.
- אין למקם את היחידה ישירות מתחת או מעל לשקע חשמלי.
- אין להסיר את מדבקות או שלטי האזהרה מהמוצר.

הוראות בטיחות לפני התקנה

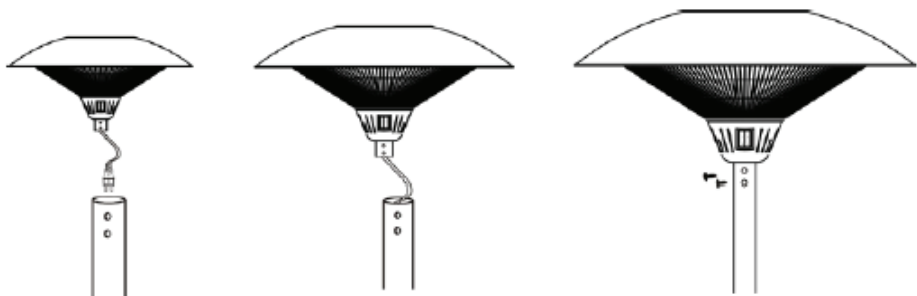
הוצא את המחמם מארזתו. ודא כי כל הפריטים קיימים, כי לא הושארו חלקים בתוך הקופסה, וכי ראש המחמם נקי מכל חומרי אריזה. פעל על פי השלבים המובאים בשרטוט שלהלן כדי להרכיב את המחמם. אין לחבר את המחמם למקור האספקה עד לגמר הרכבת היחידה. אין לחבר את המחמם למקור האספקה אם יתגלו פגמים ברכיבים או אם מגרם נזק כל שהוא לכבל האספקה. אם יתעורר ספק, התקשר לספק.

הוראות שימוש ותחזוקה

הוראות שימוש ותחזוקה

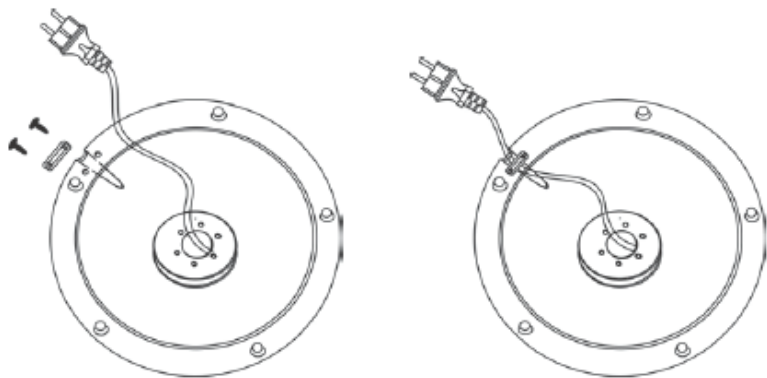
שלב 4:

הזן את כבל המתח דרך הצינורות. משוך דרך הצינורות כשני מטר אורך של כבל. לחץ את ראש המחמם אל ראש הצינור העליון וקבע אותו במקומו באמצעות שני ברגי $4 \times 10\text{mm}$.



שלב 5:

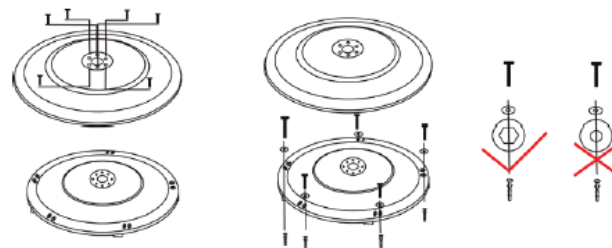
אבטח את כבל המתח אל בסיס הברזל באמצעות שני ברגי $6 \times 14\text{mm}$.



התקנה

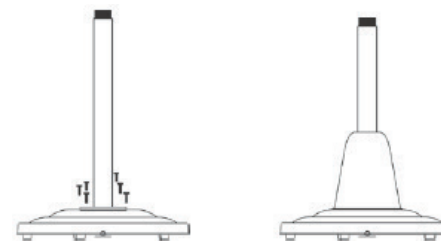
שלב 1:

יש לוודא שיש במקום החיבור תקע חשמלי התומך ב 20A פרק בהדרגה שישה ברגי $M6 \times 35$, הפרד בין המכסה והמשקלות. השתמש בחמישה דיבלים פלסטיים בקוטר 8 מ"מ, ובחמישה ברגי $60 \times ST4$ כדי לחבר את המשקלות לקרקע. (כמו החורים התחתיים, בעזרת לוח ברגים).



שלב 2:

חבר את הצינור התחתון לבסיס באמצעות שישה ברגי $6 \times 30\text{mm}$. מקם את המכסה על הצינור התחתון.



שלב 3:

חבר את הצינור האמצעי אל הצינור התחתון באמצעות התבריג המחבר ביניהם.

