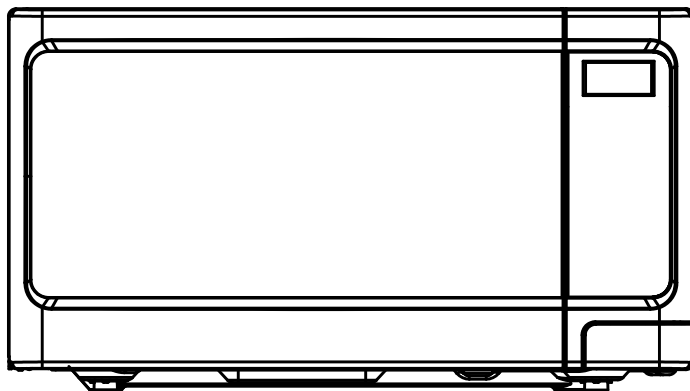




## תנור מיקרוגל הוראות הפעלה ושימוש



דגם: GED309S3B-PA0C0G

מדריך למשתמש

יש לעיין בהוראות אלו בקפדנות, לפני התקנת התנור והתחלת הפעולה שלו.

## תוכן העניינים

2	..... תוכן העניינים
2	..... מאפיינים
3	..... נקיטת אמצעי זהירות מוקדמים למניעת חשיפה אפשרית לאנרגית גלי מיקרוגל ...
3	..... הוראות בטיחות חשובות
6	..... הוראות התקנה
6	..... הוראות הארקה
7	..... הפרעות רדיו
7	..... לפני שמזמינים שרות
7	..... טכניקות בישול
8	..... מדריך לכלי בישול
8	..... דיאגרמת המכשיר
9	..... פנל בקרה
10	..... הוראות הפעלה
11	..... הגדרות השעון
11	..... הפעלה מהירה
11	..... בישול מיקרוגל
11	..... גריל
11	..... שילוב
12	..... הפשרה לפי משקל
12	..... הפשרה מהירה
13	..... הגדרה ראשונית
13	..... בישול רב-דרגתי
13	..... נעילת ילדים
13	..... בישול אוטומטי
14	..... טיפול וניקיון

## מפרטים טכניים

230-240V/50Hz, 1400W (מיקרוגל)	
1050W (גריל)	צריכת חשמל:
900W	הספק רשום בכניסה למיקרוגל:
2450MHz	תדר פעולה:
300 מ"מ (ג) x 539 מ"מ (ר) x 409 מ"מ (ע)	מידות חיצוניות:
239 מ"מ (ג) x 354 מ"מ (ר) x 374 מ"מ (ע)	מידות חלל התנור:
30 ליטר	תכולת התנור:
16 ק"ג בערך	משקל נקי:

## נקיטת אמצעי זהירות מוקדמים למניעה של חשיפה אפשרית לאנרגיה של גלי מיקרוגל

1. אין לנסות להפעיל את התנור הזה כאשר הדלת שלו פתוחה, מאחר ופעולה עם דלת פתוחה עלולה לגרום לחשיפה לגלי מיקרוגל מזיקים. זה חשוב מאד לא לעקוף את האינטרלוקים של הבטיחות או להתעסק איתם.
2. אל תמקמו כל חפץ שהוא בין חזית התנור והדלת שלו, ואל תאפשרו לשאריות לכלוך או שאריות נקיות יותר, להצטבר על איטום פני השטח.
3. אין להפעיל את התנור אם הוא נפגע. חשוב מאד כי דלת התנור תיסגר היטב, וכי לא נגרם כל נזק ל:-  
(א) דלת (כולל כל כיפוף שהוא),  
(ב) צירים ותפסים (שבורים או משוחררים),  
(ג) איטום הדלת ואיטום משטחים.
4. חל איסור על ביצוע שינויים או תיקונים, על ידי אנשים לא מורשים, למעט כוח אדם מוסמך של השרות שלנו.

## הוראות בטיחות חשובות

- כאשר משתמשים במכשיר חשמלי, יש לנקוט באמצעי בטיחות מוקדמים בסיסיים, הכוללים את המפורט להלן:
- אזהרה!** - על מנת להקטין את הסכנה של כוויות, התחשמלות, אש, נזק לאנשים, או חשיפה לאנרגיית מיקרוגל חריגה:
1. יש לקרוא את כל ההוראות לפני התחלת השימוש במכשיר, ולשמור אותן לעיון בעתיד.
  2. יש להשתמש במכשיר זה, רק בשימוש אשר הוא מיועד לו, כפי שמתואר במדריך למשתמש. אין להשתמש במכשיר זה בכימיקלים מאכלים, או קיטור. סוג זה של מכשיר, תוכנן במיוחד לשימוש של חימום מזון, בישול, או עם מזון יבש. הוא אינו מתוכנן לשימוש מסחרי או במעבדה.
  3. אין להפעיל את התנור כאשר הוא ריק.
  4. אין להשתמש במכשיר הזה, אם הכבל שלו או התקע שלו פגומים, אם הוא אינו פועל כראוי, או במקרה שהוא נפגע או נפל. אם כבל ההזנה נפגע, את החלפתו מורשה לבצע רק היצרן, או סוכן השרות שלו, או אדם מוסמך דומה, על מנת להימנע מסכנות.
  5. **אזהרה!** - אפשר להרשות לילדים להשתמש בתנור, ללא פיקוח, רק אם הם קיבלו הוראות מתאימות, כך שהילדים יהיו מסוגלים להשתמש בתנור באופן בטוח, ויהיו מודעים לסכנות של שימוש שלא כראוי.
  6. **אזהרה!** - כאשר המכשיר מופעל במצב של שילוב, ילדים יכולים להשתמש בתנור רק תחת פיקוח של אדם מבוגר, בשל הטמפרטורות הגבוהות המיוצרות בתהליך זה.
  7. על מנת להקטין את הסכנה של אש בחלל התנור:  
❖ כאשר מחממים מזון במיכל פלסטי או נייר, יש לשים עין על התנור בשל אפשרות לסכנה של הצתה.

- ❖ יש להסיר קשירות מפותלות של שקיות נייר או פלסטיק, לפני שמכניסים אותן אל תוך התנור.
  - ❖ אם נצפה עשן, יש לכבות מייד את המכשיר או לנתק אותו מהחשמל, ולשמור את דלת התנור סגורה, על מנת לחנוק כל להבה שהיא אפשרית.
  - ❖ אין להשתמש בחלל התנור למטרות איחסון. אין להשאיר בתנור מוצרי נייר, כלי בישול, או מזון, כאשר הוא לא בשימוש.
  - ❖ תנור המיקרוגל מיועד לחימום מזון ומשקאות. ייבוש בגדים וחימום רפידות חימום, נעלי בית, ספוגים, בגדים לחים, וכדומה, עלול להוביל לסכנת פגיעה, הצתה או אש.
8. **אזהרה!** - אין לחמם משקאות ומזון אחר בתוך מיכלים אטומים, מאחר והם עלולים להתפוצץ.
  9. חימום משקאות על ידי מיקרוגל, עלול לגרום לרתיחה מתפרצת מאוחרת, ולכן יש לנהוג במשנה זהירות כאשר מטפלים במיכלים כאלה.
  10. אין לצלות מזון במיקרוגל. שמן חם עלול לגרום נזק לחלקים של המיקרוגל ולכלי הבישול, ואף לגרום לכוויות בעור.
  11. אין לבשל בתנור המיקרוגל ביצים בקליפתן הקשה, לחמם ביצים קשות שלמות בקליפתן, מאחר והן עלולות להתפוצץ, אפילו לאחר שהחימום בתנור המיקרוגל הסתיים.
  12. יש לנקב מזון בעל קליפה עבה, לפני הבישול, כמו למשל תפוחי אדמה, דלעת שלמה, תפוחי עץ, ערמונים.
  13. יש לנער ולערבב תכולה של בקבוקי האכלה של תינוקות וצנצנות, ויש לבדוק את הטמפרטורה שלהם, לפני שמאכילים את התינוקות, על מנת למנוע מהם כוויות.
  14. כלי בישול עלולים להתחמם מאד, מאחר וחום מהאוכל המחומם עובר אליהם. ייתכן ויהיה צורך להשתמש במחזיקי סירים, כדי לטפל בכלי הבישול.
  15. יש לבדוק את כלי הבישול ולוודא כי הם מתאימים לשימוש בתוך תנור מיקרוגל.
  16. **אזהרה!** - זה מסוכן ביותר לבצע עבודת שרות כלשהי במיקרוגל, על ידי אדם לא מורשה. רק טכנאי מיומן מורשה לבצע עבודות שרות, כולל תיקון פעולה של המיקרוגל, הכולל פירוק של כל כיסוי / מכסה שהוא של התנור, המשמש כהגנה נגד חשיפה לאנרגיה של המיקרוגל.
  17. מיקרוגל זה תואם לתקנה EN 55011/CISPR 11. בסטנדרט זה הוא שייך לדרגה B בקבוצה 2 של הסיווג. קבוצת הצידוד 2: קבוצה 2 מכילה את כל הצידוד ISM RF, שבה גם אנרגיית תדר רדיו בתחום התדר 9 kHz ועד 400 kHz, נוצר בכוונה ומשמש, או שרק משמש כמקומי, בצורה של קרינה אלקטרומגנטית, השראה, ו/או מחבר קיבולי, לשימוש בחומרים, עבור מטרות פיקוח/ניתוח, או עבור העברת אנרגיה אלקטרומגנטית. צידוד בדרגה B, הינו צידוד מתאים לשימוש במקומות של סביבת מגורים, ומוסדות, ומחובר ישירות לרשת אספקת מתח נמוך, המסופק לבניינים ומשמש למטרות ביתיות.
  18. מכשיר זה אינו מיועד לשימוש על ידי אנשים (כולל ילדים) בעלי מוגבלויות פיזיות, יכולות רגשיות ומנטליות נמוכות, או חסרי ניסיון וידע, אלא אם הם עברו הדרכה וקיבלו הנחיות, על ידי אדם האחראי לבטיחותם, ואשר מתייחסות לשימוש במכשיר.
  19. יש לפקח על ילדים ולהשגיח שלא ישחקו עם המכשיר.

20. השימוש במיקרוגל הינו כשהוא עומד חופשי בלבד.
21. **אזהרה!** - אין להתקין את התנור מעל כיריים או מכשיר אחר המפיק חום. אם הוא יותקן במקום כזה, הוא עלול להינזק, והאחריות בגינו תופסק.
22. אין למקם את המיקרוגל בתוך תא.
23. הדלת ו/או המשטחים החיצוניים עשויים להתחמם בזמן שהמכשיר פועל.
24. **אזהרה!** - חלקים נגישים עלולים להתחמם בזמן השימוש. יש להרחיק ילדים מהמכשיר.
25. בזמן השימוש המכשיר מתחמם. יש לנקוט בזהירות ולהימנע מנגיעה בחלקים אשר התחממו בתוך התנור, בין הבישולים והתנור.
26. טמפרטורת המשטחים הנגישים עלולה להיות גבוהה בזמן פעולת המכשיר.
27. המכשיר אינו מיועד לשימוש על ידי ילדים או אנשים בעלי מוגבלויות פיזיות, יכולות ריגשיות או מנטליות, או חסרי ניסיון ו/או ידע, אלא אם הם קיבלו הדרכה והנחיות.
28. **אזהרה!** - אם הדלת או איטום הדלת נפגעו, אין להפעיל את המכשיר, עד אשר הוא יתוקן על ידי אדם מוסמך.
29. המכשירים אינם מיועדים להפעלה באמצעות טיימר חיצוני או מערכת שלט רחוק נפרדת.
30. המיקרוגל מיועד לשימוש ביתי בלבד, ולא לשימוש מסחרי.
31. אין להסיר אף פעם, את מגביל המרווח אשר בצידו האחורי של המכשיר או מצדדיו, מאחר והוא מבטיח מרווח מינימלי בין המכשיר והקיר, עבור זרימת אויר חופשית ומספקת.
32. לפני שמזיזים את המכשיר, יש לחזק את הפלטה המסתובבת שבתוך המכשיר, על מנת למנוע נזק אפשרי לפלטה.
33. **זהירות!** - זה מסוכן לבצע תיקונים או עבודות תחזוקה על ידי מי שאינו מקצוען ו/או מוסמך, מאחר ובנסיבות אלו, יש להסיר את הכיסוי, פעולה אשר מבטיחה הגנה כנגד קרינה של גלי מיקרו. זה מכונן גם להחלפת הכבל החשמלי או התאורה. במקרים כאלה, יש לשלוח את המכשיר למרכז השרות שלנו.
34. המיקרוגל מיועד להפשרה, בישול, ואידוי מזון בלבד.
35. אם הנכם מזיזים מזון מחומם כלשהו - השתמשו בכפפות הגנה.
36. זהירות! קיטור עלול להיפלט כאשר פותחים מכסים או עטיפות של רדיד אלומיניום.
37. מכשיר זה יכול להיות מופעל על ילדים מגיל 8 ומעלה, אנשים בעלי מוגבלויות פיזיות, ריגשיות ומנטליות, או חסרי ניסיון וידע, אם הם עברו הדרכה וקיבלו הנחיות, כיצד להשתמש במכשיר באופן בטוח, והם מבינים את הסכנות הכרוכות בהפעלת המכשיר. אין לאפשר לילדים לשחק עם המכשיר. חל איסור על ילדים לבצע עבודות ניקיון ותחזוקה של המכשיר, אלא אם הם בגיל 8 ומעלה, ומפקחים עליהם.
38. אם נצפה עשן, יש לכבות מייד את המכשיר ולנתק אותו מהחשמל, ולשמור את הדלת סגורה, על מנת לחנוק כל אש אפשרית.

## הוראות התקנה

1. יש לוודא כי כל חומרי האריזה הוסרו מתוך המכשיר.
2. **אזהרה!** - בדקו את התנור אם נגרם לו איזשהו נזק, כמו למשל דלת עקומה או מכופפת, נזק לאיטום הדלת, איטום המשטחים, צירים ותפס דלת שבורים או משוחררים, ושקעים בתוך חלל התנור או על הדלת. אם נמצא איזשהו פגם, אל תפעילו את המכשיר. יש ליצור קשר עם איש שרות מוסמך.
3. מכשיר מיקרוגל זה צריך להיות ממוקם על משטח שטוח, ופני שטח יציבים, על מנת לשאת את משקלו, ואת המזון הכבד ביותר אשר מיועד להתבשל בתוך התנור.
4. אין למקם את התנור במקומות אשר בהם מיוצר חום רב, לחות גבוהה, או ליד חומרים דליקים.
5. על מנת שהתנור יפעל כראוי, הוא חייב להיות מותקן בסביבה אשר בה זרימת האויר סביבו הינה מספקת וחופשית. יש להשאיר מרווח חופשי מינימלי של 20 ס"מ מעל המשטח העליון של התנור, ו- 5 ס"מ מ- 2 צדדיו של המכשיר. המשטח האחורי של תנור המיקרוגל צריך להיות מותקן קרוב לקיר. אין לכסות או לחסום אף פתח של המכשיר. אין להסיר את תמיכות הרגליים בתחתית המכשיר.
6. אין להפעיל את המכשיר, כאשר מגש הזכוכית, או תמיכת הגלילים, או הציר, אינם ממוקמים במקומם כראוי.
7. יש לוודא כי הכבל החשמלי אינו פגום, ואינו מונח מתחת לתנור, ואינו נוגע בשום משטח אשר עלול להתחמם, או בפני שטח חדים.
8. השקע צריך להיות במקום נגיש מיידית, כך שניתן לנתק את התקע בקלות במקרה של חירום.
9. אין להשתמש בתנור בחוץ.

## הוראות הארקה

יש להאריק מכשיר זה. תנור זה מסופק עם כבל המכיל בתוכו גיד הארקה, ומורכב עליו תקע עם יציאה להארקה. יש להתקין אותו אל תוך שקע קיר מתאים, אשר מותקן כראוי ומוארק. במקרה של קצר חשמלי, ההארקה מקטינה את הסיכון להתחשמלות, על ידי גיד הארקה, המאפשר לזרם החשמלי להיות מנווט אל האדמה. מומלץ להתקין מעגל נפרד, אשר ישרת רק את תנור המיקרוגל, בנפרד מכל המכשירים האחרים. השימוש במתח גבוה מסוכן, והוא עלול לגרום לשריפה או תאונות אחרות, אשר יגרמו נזק לתנור.

**אזהרה!** - שימוש לא נכון בתקע המוארק, עלול לגרום לסכנה של התחשמלות.

### הערה:

1. אם יש לכם שאלה כל שהיא בנוגע להארקה, או הוראות חשמל, יש להתייעץ עם חשמלאי מוסמך או איש שרות.
  2. הן היצרן והן הספק, לא יהיו אחראים לכל נזק אשר ייגרם לתנור או לאנשים, כתוצאה מאי ציות לנהלי החיבור של המעגל החשמלי.
- הגידים אשר בתוך הכבל החשמלי הינם צבעוניים, ויש לחברם לפי הקודים המפורטים להלן:

צהוב/ירוק	=	הארקה
כחול	=	אפס
חום	=	מתח ח'

## הפרעות רדיו

הפעלת תנור המיקרוגל עלולה לגרום הפרעות לרדיו שלכם, לטלויזיה, או לציוד דומה אחר. כאשר יש הפרעה, ניתן להפחית אותה, על ידי נקיטת האמצעים המפורטים להלן:

1. נקו את הדלת ואת איטום המשטחים של התנור.
2. כווננו מחדש את האנטנה של הרדיו או הטלויזיה.
3. מקמו מחדש את המיקרוגל תוך כדי התחשבות במקלט.
4. הרחיקו את המיקרוגל מהמקלט.
5. חברו את התקע החשמלי של המיקרוגל לשקע אחר, כך שהמיקרוגל והמקלט יהיו מחוברים למעגלי חשמל שונים.

## לפני שמזמינים שרות

לפני שמבקשים שרות, יש לבדוק את כל הפריטים המפורטים להלן:

- וודאו כי התנור מחובר לשקע כראוי. אם לא, נתקו את התקע מהשקע, חכו 10 דקות, חברו אותו מחדש וודאו כי הוא מחובר כראוי.
  - בדקו האם יש נתיך חשמלי שרוף, או שמפסק חצי-אוטומטי (מפסק פחת) קפץ. אם הכל נראה תקין, חברו לשקע מכשיר אחר ובדקו אם הוא פועל כראוי.
  - בדקו וודאו כי פנל הבקרה מתוכנת נכון, והטיימר מוגדר.
  - בדקו והבטיחו כי הדלת סגורה ונעולה היטב, ותפס הסגירה שלה נעול כראוי. אם הדלת לא ננעלת כראוי, אנרגית המיקרוגל לא תזרום בתוך המכשיר.
- אם אף לא אחת מהפעולות המתוארות לעיל מתקנת את המצב, יש ליצור קשר עם טכנאי מוסמך. אל תנסו לתקן או להתאים את התנור בעצמכם.

## טכניקות בישול

1. יש לסדר את המזון בזהירות. את האזורים העבים ביותר הפנו אל מחוץ לכלי.
2. צפו בזמן הבישול. בשלו בזמן הקצר ביותר אשר מצוין לבישול, ואז אם נדרש, הוסיפו כל פעם עוד זמן קצר, עד אשר תהיו שבעי רצון מהבישול. מזון אשר מבושל יתר על המידה, עלול לגרום לעשן או להצתה.
3. כסו את המזון בזמן הבישול. המכסה מונע התזה של המזון, ועוזר למזון להתבשל באופן שווה.
4. בזמן הבישול, הפכו את המזון פעם אחת, על מנת לזרז את הבישול, כמו למשל עוף והמבורגר. פריטים גדולים, כמו למשל צלי, יש להפוך לפחות פעם אחת.
5. סדרו את המזון - כמו למשל קציצות בשר - באמצע הבישול, והפכו אותו הן מלמעלה למטה, והן ממרכז הכלי לשולי הכלי.

## מדריך לכלי בישול

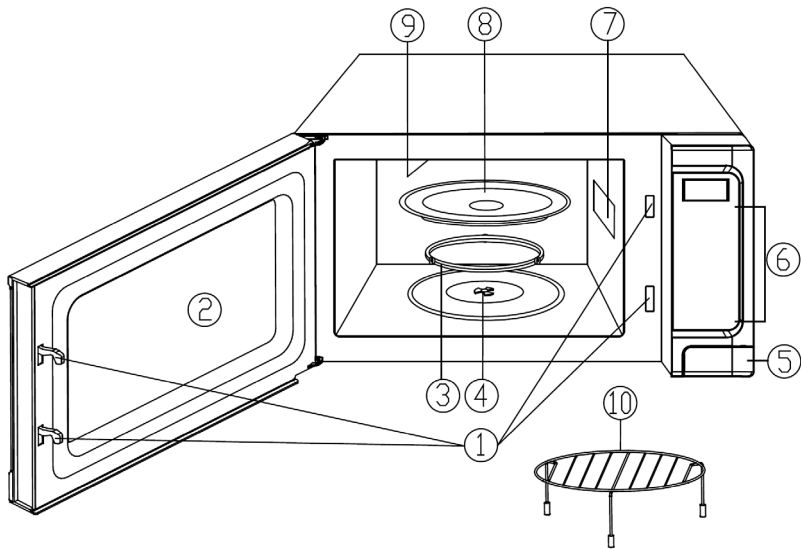
1. המיקרוגל אינו יכול לחדור מתכת. השתמשו רק בכלים אשר מיועדים לבישול במיקרוגל. אסור להשתמש במיכלי מתכת המכילים מזון ומשקאות, בבישול במיקרוגל. דרישה זו אינה חלה על מיכלי מתכת, בעלי מידות וצורה, המוגדרים ומורשים על ידי היצרן, לבישול במיקרוגל.
2. גלי מיקרוגל אינם יכולים לחדור מתכת, כך שאין להשתמש בכלים או כלי מתכת, עם עיטורים מתכתיים.
3. אל תשתמשו עם מוצרים העשויים מנייר ממוחזר כאשר מבשלים במיקרוגל, מאחר והם עלולים להכיל חלקיקי מתכת קטנים, אשר עלולים לגרום לניצוצות ו/או אש.
4. עדיף להשתמש בכלים עגולים / אובליים, מאשר בכלים מרובעים / מלבניים, מאחר ומזון אשר בפינות עלול להתבשל יתר על המידה.
5. ניתן להשתמש בפסים צרים של רדיד אלומיניום, על מנת למנוע בישול יתר על המידה של שטחים חשופים. אך, יש להיות זהירים, ולא להשתמש ביותר מדי פסי רדיד אלומיניום, ולשמור על מרחק של 1 אינץ' (2.54 ס"מ) בין רדיד האלומיניום והחלל. הטבלה שלהן הינה מדריך כללי, לעזור לכם לבחור את הכלים המתאימים.

שילוב	גריל	מיקרוגל	כלי מטבח
כן	כן	כן	זכוכית מחוסמת
לא	לא	לא	זכוכית לא מחוסמת
כן	כן	כן	קרמיקה מחוסמת
לא	לא	כן	צלחת פלסטיק בטוחה למיקרוגל
לא	לא	כן	מגבת נייר
לא	כן	לא	מגש מתכת
לא	כן	לא	מדף מתכת
לא	כן	לא	רדיד אלומיניום וכלי רדיד אלומיניום



## תרשים המכשיר

1. מערכת אבטחת נעילת הדלת
2. חלון התנור
3. טבעת מסתובבת
4. ציר
5. כפתור שיחזור הדלת
6. לוח בקרה
7. מכוון הגלים (אין להסיר את פלטת המיקה המכסה את מכוון הגלים)
8. צלחת זכוכית
9. מחמם גריל
10. מעמד מתכתי





## מסך תצוגה

מוצגים במסך טיימר, הספק, מחוונים.

## תפריט בישול אוטו'

הגדרות מיידיות לבישול מזון פופולרי.

## לחצני מספרים

לחצו להגדרת הזמן ומשקל המזון.

## דרגת הספק

לחצו לבחירת דרגת הספק הבישול.

## גריל / שילוב

לחצו להגדיר תכנית בישול גריל.

לחצו להגדיר תכנית בישול של שילוב מיקרוגל וגריל.

## שעון

לחצו להגדרת שעון הזמן.

## הגדרה ראשונית

לחצו כדי להגדיר את הפעלת התנור בשעה מאוחרת יותר.

## זיכרון

לחצו כדי להגדיר תכנית בישול רב-דרגתית.

## הפשרה מהירה

לחצו כדי להגדיר הפשרת מזון על בסיס זמן.

## הפשרה לפי משקל

לחצו כדי להגדיר הפשרת מזון על בסיס משקל.

## הפעלה מהירה

פשוט לחצו על זה מספר פעמים, על מנת להגדיר את זמן הבישול ובישול מיידי בהספק מלא.

## השהה/בטל

לחצו פעם אחת כדי להשהות זמנית את הבישול, או לחצו פעמיים כדי לבטל את הבישול. זה משמש גם לנעילת ילדים.

## הפעל

לחצו כדי להתחיל תכניות בישול.

## חראות הפעלה

- ❖ כאשר התנור מחובר לחשמל, תצוגת המסך תראה "1:01" ו- "⌚".
- ❖ בזמן הבישול, אם לוחצים פעם אחת על לחצן השהה / בטל, התוכנית תיעצר. לחצו על לחצן הפעל כדי להמשיך בתכנית הבישול. אך אם לוחצים על הלחצן השהה/בטל פעמיים, תכנית הבישול תבוטל.
- ❖ לאחר שהבישול הסתיים, תצוגת המסך תראה End, ויישמע צליל ביפ כל 2 דקות, עד אשר המשתמש ילחץ על לחצן השהה/בטל, או שהוא יפתח את הדלת.

### הגדרת השעון

- זהו שעון של 12 או 24 שעות. אתם יכולים להגדיר את תצוגת הזמן של 12 או 24 שעות, על ידי לחיצה על לחצן השעון.
1. במצב השהייה, לחצו על לחצן השעון בתדירות על מנת לבחור תצוגה של 12 שעות או 24 שעות.
  2. השתמשו בלחצני המספרים על מנת להגדיר את הזמן הנכון.
  3. לחצו על לחצן השעון על מנת לאשר.
- הערה:** בזמן הבישול, אתם יכולים לבדוק את השעה הנוכחית, על ידי לחיצה על לחצן השעון.

### הפעלה מהירה

1. לחצו על לחצן ההספק בתדירות על מנת להגדיר את דרגת ההספק.
2. לחצו על לחצני המספרים כדי להגדיר את זמן הבישול. הזמן הארוך ביותר הינו 99 דקות ו- 99 שניות.
3. לחצו על לחצן ההפעלה לאישור.

### **לחצו על לחצן דרגת ההספק על מנת להגדיר את דרגת ההספק:**

דרגת הספק	לחיצה על דרגת ההספק
100%	פעם אחת
80%	פעמיים
60%	3 פעמים
40%	4 פעמים
20%	5 פעמים
0%	6 פעמים

## גריל

בישול גריל שימושי במיוחד עבור פרוסות בשר דקות, סטייקים, צלעות, קבב, נקניקיות וחתוכות עוף. זה מתאים גם עבור כריכים חמים, ותבשילים מוזהבים ומוקרמים.

1. לחצו פעם אחת על לחצן גריל/שילוב.
2. השתמשו בלחצני המספרים על מנת להגדיר את זמן הבישול. הזמן הארוך ביותר הינו 99 דקות ו- 99 שניות.
3. לחצו על לחצן ההפעלה לאישור.

## שילוב

**שילוב 1:** 35% מסך כל זמן הבישול עבור בישול מיקרוגל, 65% עבור בישול גריל. משמש עבור בישול דגים או הזהבה והקרמה.

**שילוב 2:** 55% מסך כל זמן הבישול עבור בישול מיקרוגל, 45% עבור בישול גריל. משמש עבור בישול פודינג, חביתות, תפוחי אדמה אפויים ועוף.

1. לחצו פעמיים או 3 פעמים על לחצן גריל / שילוב, על מנת לבחור שילוב 1 או שילוב 2.
2. השתמשו בלחצני המספרים על מנת להגדיר את זמן הבישול. הזמן הארוך ביותר הינו 99 דקות ו- 99 שניות.
3. לחצו על לחצן ההפעלה לאישור.

## הפשרה לפי משקל

זמן ההפשרה ודרגת ההספק מוגדרים אוטומטית, מהרגע שבו תוכנתו קטגוריית המזון והמשקל.

1. במצב השהייה, לחצו על הפשרה לפי משקל, על מנת לבחור את קוד המזון.
2. השתמשו בלחצני המספרים על מנת לבחור את המשקל.
3. לחצו על לחצן ההפעלה לאישור.

משקל מקסימלי	תצוגה	לחצו על הפשרה לפי משקל
2300 גרם	d1	פעם אחת
3000 גרם	d2	פעמיים
1000 גרם	d3	3 פעמים

## **שימו לב:**

10 דקות	=	1 ק"ג
1 דקה	=	100 גרם
10 שניות	=	10 גרם
1 שנייה	=	1 גרם

בזמן ההפשרה, המערכת תושהה ותשמיע צליל, על מנת להזכיר לכם להפוך את המזון, ואז יש ללחוץ על לחצן הפעלה כדי להמשיך בהפשרה.

## הפשרה מהירה

1. לחצו פעם אחת על לחצן הפשרה מהירה.
  2. השתמשו בלחצני המספרים על מנת להגדיר את זמן הבישול. הזמן הארוך ביותר הינו 99 דקות ו-99 שניות.
  3. לחצו על לחצן ההפעלה לאישור.
- הערה:** בזמן הפשרה, המערכת תושהה ותשמיע צליל, על מנת להזכיר לכם להפוך את המזון, ואז יש ללחוץ על לחצן הפעלה כדי להמשיך בהפשרה.

## הגדרה ראשונית

- ההגדרה הראשונית מאפשרת לתנור להתחיל לפעול בשעה מאוחרת יותר.
1. הכניסו תכנית בישול.
  2. לחצו פעם אחת על לחצן ההגדרה הראשונית.
  3. השתמשו בלחצני המספרים כדי להגדיר הגדרה ראשונית של השעה.
  4. לחצו על לחצן ההפעלה כדי להתחיל.

## בישול רב-דרגתי

ניתן לתכנת את התנור שלכם עד ל-3 תכניות אוטומטיות ברצף. ההפשרה המהירה וההפשרה לפי משקל יכולות להיות מוגדרות רק בדרגה הראשונה. להלן דוגמא של הגדרת תכנית בישול רב-דרגתית:

הפשרה מהירה



בישול מיקרוגל



בישול מיקרוגל (בדרגת הספק נמוכה יותר)

1. הכניסו את תכנית הפשרה המהירה. אל תלחצו על לחצן ההפעלה.
  2. לחצו פעם אחת על לחצן הזיכרון.
  3. הכניסו את התוכנית הראשונה של הבישול במיקרוגל. אל תלחצו על לחצן ההפעלה.
  4. לחצו פעם אחת על לחצן הזיכרון.
  5. הכניסו את התוכנית השנייה של הבישול במיקרוגל.
  6. לחצו על לחצן ההפעלה כדי להתחיל.
- הערה:** לא ניתן להכניס לתוכנית בישול רב-דרגתית את התפריטים של התחלה מהירה ובישול אוטו'.

## נעילה מפני ילדים

משמש למניעה של הפעלה של התנור על ידי ילדים, ללא השגחה. על מנת להגדיר אותו: כאשר נמצאים במצב השהייה, לחצו והחזיקו את הלחצן השהייה / ביטול במשך 3 שניות. יישמע צליל ביפ, ונורית החיווי של המנעול תאיר במסך התצוגה. התנור ייכנס באופן אוטומטי למצב של נעילת ילדים. במצב נעול, כל הלחצנים מבוטלים ואינם זמינים. על מנת לבטל מצב זה: לחצו והחזיקו את הלחצן הפסק/בטל במשך 3 שניות. יישמע צליל ביפ, ונורית החיווי של המנעול תיעלם ממסך התצוגה.

## בישול אוטומטי

יש צורך בתיכנות זמן הבישול והזנת החשמל, עבור מצב בישול המזון. זה מספיק לציין את סוג המזון אותו ברצונכם לבשל, כמו גם את משקל המזון או מנות המזון.

1. לחצו פעם אחת על לחצן התפריט המתאים, או לחצו בתדירות על מנת לבחור את משקל המזון או המנות.

2. לחצו על לחצן ההפעלה על מנת להתחיל.

הערה	המזון
1. בזמן הבישול של עוף, נקניקיות, בשר, ובקר / כבש, התנור יפסיק לפעול, על מנת לאפשר לכם להפוך את המזון, ואז יש לסגור את הדלת בחזרה, וללחוץ על לחצן הפעלה, על מנת להמשיך בבישול. 2. התוצאה של בישול אוטומטי תלויה בגורמים שונים, כמו למשל תנודות במתח החשמלי, הצורה וגודל המזון, ההעדפות האישיות שלכם כמו למשל דרגת המוכנות של מזונות מסוימים, ואפילו עד כמה היטב אתם ממקמים את המזון שלכם בתוך התנור. אם אתם מוצאים כי תוצאות בישול המזון שלכם אינן מספקות, אתכם, אזי יש להוסיף עוד קצת לזמן הבישול, בהתאמה.	משקה (1-3 מנות)
	מנה ראשונה בארוחת ערב (1-2 מנות)
	חימום חוזר (300-700 גרם)
	תפוחי אדמה (150-600 גרם)
	ירקות (100-500 גרם)
	פיצה (150 גרם, 320 גרם)
	עוף (400-1300 גרם)
	דגים (200-700 גרם)
	נקניקיות (100-500 גרם)
	בשר (200-700 גרם)
בקר / כבש (300-1200 גרם)	

## טיפול וניקיון

1. בזמן שאתם מבצעים עבודות ניקיון, כבו את התנור, ונתקו את כבל ההזנה החשמלית, מהשקע שבקיר.
2. שמרו על פנים התנור נקי. כאשר שאריות של מזון או נוזלים, נשפכו ו/או הותזו על דפנות פנים התנור בזמן הבישול, נקו אותם עם מטלית לחה. ניתן להשתמש בחומרי ניקוי עדינים, אם התנור התלכלך מאד. יש להמנע מלהשתמש בספריי או חומרי ניקוי אחרים חריפים. הם עלולים להשאיר כתמים, פסים, או לטשטש את זכוכית חלון התנור, כך שלא ניתן יהיה לראות דרכה.
3. את הדפנות החיצוניות של התנור, יש לנקות עם מטלית לחה. על מנת למנוע נזק לחלקים הפועלים בתוך התנור, אין לאפשר למים לחדור אל תוך פתחי האיוורור.
4. נגבו את דלת התנור ואת חלון ההצצה משני הצדדים, את אטמי הדלת, ואת החלקים הסמוכים, בתדירות, עם מטלית לחה, על מנת להסיר כל שאריות של נזילות ו/או התזות. אין להשתמש בחומרי ניקוי מאכלים.
5. אין להשתמש במנקה קיטור.
6. יש לשמור על לוח הבקרה שלא יירטב. נקו אותו עם בד רך ולח. כאשר מנקים את לוח הבקרה, השאירו את דלת התנור פתוחה, על מנת למנוע מהתנור להתחיל לפעול בטעות.
7. אם מצטברים אדים על חלקה הפנימי של הדלת, או מסביב לחלקה החיצוני, נגבו אותם עם מטלית רכה. זה יכול לקרות, כאשר התנור מופעל בתנאי לחות גבוהה, וזו תופעה נורמלית.
8. נחוץ לפרק מדי פעם את לוח זכוכית הדלת, על מנת לנקות אותה. שיטפו אותה במים חמים עם סבון, או בתוך מדיח כלים.
9. יש לנקות תדיר את הטבעת המסתובבת שבתוך התנור, וכן את רצפת פנים התנור, על מנת למנוע רעש חריג. יש לנגב בפשטות את תחתית המשטח הפנימי של התנור, עם חומרי ניקוי עדינים. את הטבעת הסובבת שבפנים התנור, יש לשטוף במי סבון עדינים, או במדיח כלים. כאשר מחזירים את הטבעת המסתובבת אל תוך התנור, יש לוודא כי היא מתישבת כראוי במקומה.
10. סלקו ריחות רעים מהתנור שלכם, על ידי עירבוב של מיץ לימון יחד עם הקליפה שלו, בכמות המתאימה לכוס מים אחת, בתוך קערה המתאימה למיקרוגל. הכניסו אותה למיקרוגל והפעילו אותו במשך 5 דקות. נגבו ביסודיות ויבשו עם מעלית רכה.
11. אם נורת התאורה נשרפה, יש ליצור קשר עם שרות הלקוחות, כדי שהם יבואו להחליפה.
12. יש לנקות את התנור באופן שוטף, ויש לסלק כל שאריות של מזון. כשל בשמירה על התנור בתנאים נקיים, עלול להוביל להדרדרות במצב פני השטח של התנור, ולהשפיע לרעה על אורך חיי התנור, ויכול כתוצאה מכך לגרום למצבים מסוכנים.
13. אין לזרוק את המוצר הזה אל תוך פח האשפה הביתי; יש לפנות אותו אל מרכז פינוי אשפה מיוחד, המיועד לסוג פסולת כזה, המסופק על ידי הרשות המקומית שלכם.

ניתן להוריד מדריך זה למשתמש וגם לעיין בו באתר שלנו: <https://sel.co.il>

## **אזהרה!!**

מוצר זה אינו מיועד לשימוש על ידי אנשים (כולל ילדים מעל גיל 8) עם מוגבלויות פיזיות, חושיות, שכליות או חוסר ניסיון וידע, אלא אם יש השגחה או הדרכה מאדם האחראי על ביטחונם.

יש להשגיח על ילדים לבל ישחקו עם המוצר.  
אין לאפשר לילדים לבצע פעולות ניקוי ותחזוקה ללא השגחה.  
הרחיקו את חומרי האריזה מהישג ידם של ילדים - סכנת חנק.



## הוראות בטיחות כלליות למכשירי חשמל ביתיים

### מיקום:

- אין להשתמש במכשיר זה בקרבת מים או נוזל אחר.
- אם פתיל הזינה של המכשיר ניזוק, כדי להימנע מסכנה, החלפתו תיעשה על ידי היצרן, ע"י סוכן השירות שלו או על ידי אדם מוסמך אחר.
- יש למקם את המוצר במקום יבש הרחק ממקורות מים או מקום לח.
- יש למקם את המכשיר הרחק ממקורות חום (תנורי חימום, רדיאטורים וכו').
- יש להציב את המכשיר על משטח מאוזן.
- יש לאפשר מרווח מספיק לצורך אוורור המכשיר, אין לכסות את פתחי האוורור.

### מתח החשמל:

- יש לוודא שמתח הרשת (230 וולט) מתאים למתח ההפעלה שמצוין על גבי המכשיר.

### זהירות:

- המכשיר מיועד לשימוש ביתי בלבד, לא לשימוש ציבורי וכו'.
- אין למשוך את התקע מהשקע ע"י משיכה בחוט החשמל.
- יש לוודא שכבל החשמל והתקע שלמים ותקינים. לתיקון פגמים יש לפנות לחשמלאי מוסמך.
- אין לאפשר לילדים להשתמש במוצר ללא פיקוח.
- יש לחבר את המכשיר אל שקע תקני בו קיים חיבור הארקה תקני.
- יש לאפשר גישה נוחה לניתוק כבל הזינה משקע החשמל בקיר.
- כאשר לא מתכוונים להשתמש במכשיר לפרק זמן ארוך יש לנתקו מרשת החשמל.
- אין לפתוח את מכסה המכשיר, אם ישנה בעיה בפעולתו התקינה של המכשיר יש לפנות למעבדת השירות.
- אין להניח על המכשיר כל כלי אשר מכיל מים או נוזלים אחרים. במקרה של חדירת מים למכשיר יש להפסיק את זרם החשמל לשקע (הורדת הנתוך מארון החשמל), לנתקו מרשת החשמל ולהביאו אל תחנת השירות הקרובה למקום מגוריכם.
- אין להחדיר למכשיר חפצים כלשהם, כניסה של חפצים זרים עלולה לגרום להתחשמלות.
- במקרה של חדירת חפץ כלשהו יש לנתק את המכשיר מרשת החשמל ולהביאו אל תחנת השירות הקרובה למקום מגוריכם.

### תופעות חריגות:

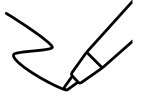
במקרה של ריח או רעשים שמגיעים מהמכשיר, יש לנתק את המכשיר מרשת החשמל ולפנות למחלקת שירות הלקוחות.

### ניקוי:

לפני ניקוי המכשיר יש לנתק אותו מרשת החשמל. אין להשתמש בחומרים נדיפים כמו אלכוהול או בנזין. ניקוי המכשיר יעשה על ידי מטלית יבשה בלבד.

### תיקונים ושירות:

יתבצעו על ידי תחנת שירות מוסמכת..



---

---

---

---

---

---

---

---

---

---

---

---

---

---

---

---

---

---

---

---

---