



הוראות הפעלה

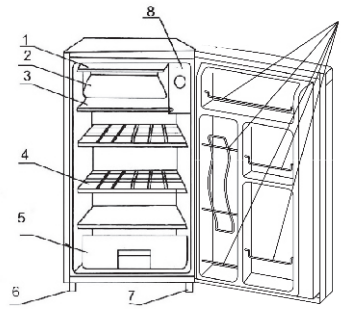
מקרר 90 ליטר עם מקפיא עליון ודלת זכוכית מודרנית

דגם: MREF-109



*התמונה להמחשה בלבד

תיאור המקרר



1. תא הקפאה
2. מגש מילה
3. מדפים דרילים
4. מדפים קרמים
5. רגלי כיוון
6. תרמוסטט
7. אטם הדלת
8. תאי הדלת
9. מנורת זיקוק

הוראות בטיחות

יש לקרוא את כל הוראות הבטיחות לפני הפעלת המקרר ולשמור עליהן לשימוש עתיד.

מקרר זה אינו עשוי לשימוש על ידי אנשים (כולל ילדים) מוגבלים גופנית או נפגעים או חסרי ניסיון או ידע מתאים. אלא תחת פיקוח מתאים.

מקרר זה נועד לשימוש ביתי בלבד ויש להשתמש עליו היטב כאשר הוא מופעל בקרבת ילדים.

השתמשו במקרר אך ורק למטרות מקרריות כמפורט בחברת זו ולא בחבטת בו התאמת לשימוש אחר או חיבור חלקים נלווים שאינם מתאימים למקשר.

אין להשתמש את המקרר ללא הנחנה בזמן שהוא נמצא בשימוש. המקרר אינו מיועד להיות מופעל באמצעות קוצב זמן (טימר) חימום או מערכת שליטה מרוחקת נפרדת.

השתמשו במקרר רק כאשר הוא מוצב על גבי משטח שטוח, יציב, עמיד בפני חום ורמתו מספיק קטנה המשמך כך שלא ייאלץ להטות.

לקוחות נכבדים!

אנו מברכים אתכם על רכישת המוצר שברשותכם ומודים לכם שברחרם בנו.

אנו בטוחים שהמוצר יענה באופן מירבי על דרישותכם. חשוב לקרוא בתשומת לב את ההוראות המופיעות בחברת זו לפני ההתקנה והשימוש.

שימוח הוראות אלו לצורך עיון בעתיד.

היצרן /או היבואן לא יהיו אחראים לתוצאות של שימוש במקרר שלא בהתאם להוראות.

האירוס בחוברת משמשים לצורך המחשה בלבד.

היצרן שמור לעצמו את הזכות להכניס שינויים ושיפורים במוצר בהתאם לצורך ולטובת.

השתמשו, מבלי לפגוע בתכונות הבטיחות וביצועי המוצר.

תוכן העניינים

1. תיאור המקרר..... 4

2. הוראות בטיחות..... 4

3. השלכה ומחזור..... 4

4. הוראות התקנה..... 6

5. לפני השימוש במקרר..... 6

6. התקנת המקרר..... 6

7. הפעלת המקרר..... 7

8. כיוון קבר הטמפרטורה..... 7

9. שימוש במגש קוביות הקרח..... 7

10. זיהוי ציון (צ'ילר)..... 7

11. ניקוי ותחזוקה..... 7

12. הבררת המקרר..... 8

13. הפרשת המקרר..... 8

14. ניקוי החשמל המקסימלי של מקשר זה..... 8

15. גבי החותי המוצרפת. אם התקע אינו מתאים לשקע החשמלי. יש לבצע את התאמתו הנדרשת על החשמל. מספר..... 9

16. מארזים..... 9

17. איתור תקלות..... 10

18. מדרוך לאיתור תקלות..... 10

19. תרשים חשמלי..... 11

ניקוי ותחזוקה

הפשרת המקרר

הפשרת אור המקרר כשעובי הקרח שהצטבר על המאידו הוא כ-5 מ"מ. העברו את פנורו בקר הטמפרטורה למצב כבוי "OFF".

- הוציאו מזון קפוא או מתחלה מרת הצינון והנצינו אותו לעידית כדי להגן עליו.
- בהנחך מחדש ההפשרה. הקרח נמס לתוך מגש איסוף המים הטטופים.
- להורדת המים. יסירו את מגש איסוף המים ולא ירחיפו קורה מוחת למגש. השתמשו בסבון או מנבט כדי לאסוף את הקרח והנמח מחזית המקרר.
- יבשו את מגש איסוף המים הטטופים והחזירו אותו למקומו מתחת לתא הצינון.
- ההפשרה בדרך כלל נמשכת מספר שעות. לאחר הפשרה, החזירו את פנורו בקרת הטמפרטורה למצב הרצוי. להפשרה מהירה, הוציאו את כל מצרי המזון מהמקרר והשאירו את הדלת פתוחה. לעולם אל תשתמשו בסבון או בכלי מתכת אחר כדי לגרוד קרח/כפור מהמאידו.

זהירות!

אל תשתמשו במים רותחים העולים לגרום נזק לחלקי הפלסטיק, בנוסף, אל תשתמשו במקרר חד או כלי מתכתי כדי להסיר קרח העשוי לגרום נזק בלתי הפיך למערכת הקירור, שלא יהיה כלול במסגרת האחריות למקרר. אנו ממליצים להשתמש במגרות פלסטיק.

ניקוי המקרר

- העברו את בקר הטמפרטורה למצב כבוי "OFF". נתקו את המקרר מרשת החשמל, הוציאו את המזון, וחסרו את המדף ואת מגש איסוף הטטופים.
- טפסו את המשטחים הפנימיים במימסת סודה לשתייה ומים חמים. התמיסה חיבת להכיל כ-2 כפות אבקת סודה לשתייה לכל ליטר מים.
- טפסו את המדף ואת המגש במימסת מים חמים ונחל ניקוי עדין.
- חסנו את עדיפי מים מהספוג או המטילת לפני שנתקו את האזור שמסביב לבקר הטמפרטורה, או ליד רכיבים חשמליים. טפסו היטב ונצבו במטילת רכה ונקיה.

אזהרה!

אי ניתקו המקרר מרשת החשמל לעול לגרום לסכנת התחשמלות או פגיעה גופנית.

במקרה של הפסקת חשמל

מרבית הפסקות חשמל מתוקנות תוך מספר שעות ולא אמורות להשפיע על הטמפרטורה הפנימית במקרר שלכם אם תמניטו כלל שניתן את מספר הפעמים שתפתחו את הדלת. אם הפסקת החשמל נמשכת זמן רב, עליכם לנקוט בצעדים הבונים כדי להגן על המזון שלכם.

הפעלת המקרר

כיוון בקר הטמפרטורה

- מקרר שלכם מצויד בבקר טמפרטורה בודד לתא הקירור. בקר הטמפרטורה ממוקם בצד הימני העליון של תא הקירור.
- כפעם הראשונה שתפעילו את המקרר, כונו את בקר הטמפרטורה למצב "5".
- תחום בקרת בטמפרטורה מתחיל במצב כבוי "OFF" לטמפרטורה הקרה ביותר "5". לאחר 24 עד 48 שעות, התאמת את בקר הטמפרטורה להגדרה המתאימה ביותר לצרכים.
- לכיוון המקרר, העברו את בקר הטמפרטורה למצב כבוי "OFF".

הערות:

- העברת בקר הטמפרטורה למצב כבוי "OFF" מספיקה לפעולת הקירור אך לא מנתקת את המקרר מרשת החשמל.
- אם ניתקת את המקרר מרשת החשמל, או במקרה של הפסקת חשמל עליכם להמתין 3 עד 5 דקות לפני ההפעלה מחדש של המקרר. אם נתנו להפעיל קודם לכן יחידת הקירור לא תפעל.

שימוש במגש קוביות הקרח

- כדי ליצור קוביות קרח, מומלץ להעביר את בקר הטמפרטורה למצב "5".
- מלאו את מגש קוביות הקרח (2 מהתחלה) במי שתייה קרים והניחו את המגש בחתנית תא הצינון כדי להקפיא את המים ליצור את קוביות הקרח.
- יבשו את המגש, כדי למנוע ממנו להיפוך לתחתית תא הצינון.
- השיטה הטובה ביותר להוציא את קוביות קרח מתמשה היא להחזיק את המגש מתחת לברז מים בקרם במשך מספר שניות.
- אחזו את מגש קוביות הקרח מעל קערה ופנולו אותו מעט כדי לשחרר את קוביות הקרח.

תא ציון (צ'ילר)

- תא זה מיועד לייצור קוביות קרח וחסרון לטווח קצר (3-4 ימים לכל היותר) של מצרי מזון מסחריים קפואים.
- הטמפרטורה בתא זה אינה מספיק קרה כדי להקפיא את מזון בצורה בטוחה לתקופות זמן ארוכות.
- תא זה לא תזנן רחש כמות קפואה אמיתית, ולא יכול לשמור על גלדת שנתנת קפואה, או פריטי מזון קפואים.
- ניתן להשתמש במצב הקר ביותר לפריטי אלה, אולם פריטים אחרים במקרר עולים להיות מושפעים מהטמפרטורה הקרה.
- לדת את הצינון עשוי להיסדק כתוצאה מהתאבדות רחיבה של קרח. חלק זה אינו מנסוה במסגרת האחריות. הקפידו להשפיר את רתא כשעובי הקרח מגיע לעובי של 5 מ"מ.

הוראות התקנה

לפני השימוש במקרר

- מקרר זה מיועד להיות להתקנה בעמידה בלבד, ואין להתקינו בתוך גומחה.
- ברקו וודאו שנמצאים ברשותכם כל החלקים המפורטים להלן:
- 1 מגש לקוביות קרח
- 1 מגש לשוף
- 1 מנורת זיקוק
- 1 תרבות הוראות הפעלה
- לפני חיבור המקרר לרשת החשמל, אפשרו לו לעמוד זקוף במשך כשעתיים. בכך תחזלו להקטין את האפשרות לתקלה במערכת הקירור אם בהלך ההובלה המקרר השטב.
- קראו את המסמכים הפנימיים באמצעות מטילת רכה הטולה במים פושרים ומעט נוזל ניקוי עדין או סודה לשתייה.

התקנת המקרר

- מקרה זה מיועד להיות להתקנה בעמידה בלבד, ואין להתקינו בתוך גומחה.
- הניחו את המקרר על משטח יציב ומאוזן המסמל לשאת את משקל המקרר כשהוא מלא במזון. השתמשו ברגליות המכוונות בתחתית המקרר כדי לפלס אותו.
- אפשרו קיום רוחוח בין 10 ס"מ לפחות בין הגב ודפנות הצד של המקרר לקירות או לריהוט שמסביב. כדי לאפשר זרימת אוויר שתאפשר לקרר את המדחס והמעבה.
- מקומו את המקרר הרחק מקירנה ישירה של השמש ממקורות חום אחרים (כיריים, תנור, ריאטור, וכו'). קרנות ישירה של השמש עלולה להשפיע לרעה על היציפי אקרילי של המקרר ומקורות חום עשויים להגביר את צריכת החשמל. טמפרטורות סביבה קרות קלונות, עלולות לגרום לפעולה לא תקינה של מערכת הקירור.
- היטנו מלמס את המקרר באזורים חמים.
- אחזו את המקרר לשקע ונת-פניו מארק בהאקה תקנית, המיועד למקרר בלבד.
- בדקו את המקרר לרשת החשמל, אפשרו למקרר להתקרר במשך 2-3 שעות לפני חיבור המקרר למת הקירור.
- לאחר הצבת המקרר, וודאו שתקע החשמל נגיח בקלות.
- וודאו שכלל החשמל מואבטח מאחורי המקרר, לא חשוף או משתשיל, כדי למנוע מעידה או פגיעה בשוגג.
- הברו את המקרר לרק חלקו המזון בנתיך של 16A לפחות. להגברת בטיחותכם מומלץ להבר את המקרר לרק חשמל המזון במסגרת זרם דליף (מסגר פחת) ברזם דליף של 30 mA.
- אל תנתקו את המקרר מרשת החשמל באמצעות משיכת כבל החשמל. אחזו בתקע והוצאו אותו מהשקיק בקר.
- הימנעו משימוש בכלל מאריך או חשקע מפצל המיועד למשיגי חשמל נוספים. בעת הזדת המקרר, היחרו שלא לפגוע בכלל החשמל.

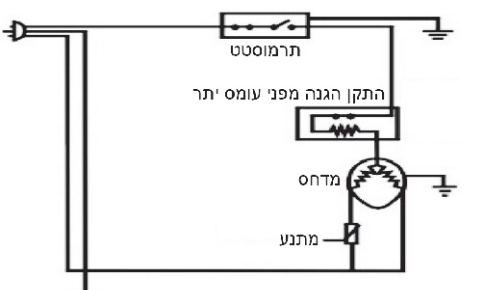
איתור תקלות

תקלות ובעיות נפוצות רבות תוכלו לפתור בקלות, ובכך תחזלו לחסוך בזמן המתנה לטכנאי השרות ועלויות שירות אפשריות. לפני הפניה למקד שרות, אנו ננסו לאתר את הבעיה במחלות עצמכם.

מדרוך לאיתור תקלות

הבעיה	הסיבה האפשרית
המקרר אינו פועל.	המקרר לא מחובר לרשת החשמל הנתיך של קו החשמל המזין את המקרר בלוח החשמל הדירתי "ירד". בקר הטמפרטורה במקרר מכוון למצב כבוי "OFF".
המקרר פועל וזכר לעתים קרובות.	טמפרטורת החדר תמה יותר מהרגיל. כמות גדולה של מזון נוספה למקרר. הדלת נפתחת לעתים קרובות מדי. הדלת לא סגורה היטב. בקר הטמפרטורה אינו מכוון נכון. אטם הדלת לא אטום כראוי.
רעידות.	אין מרווחי אוויר מתאים בין גב המקרר ודפנות הצד שלו. לניב הקירות או הריהוט שמסביבו.
רעש שהמקרר משמיע יותר מדי רעש.	רעש שקשוק עשוי להישמע מזרימת הקרר במערכת הקירור הסגורה. זה רעש פעולה טבעי. בסיום כל מחזור קירור, אתם עשויים לשמוע רעש כעובע הנגרמים מזרימת הקרר במערכת הקירור הסגורה של המקרר. התוצאות וההפשטות של הקירות הפנימיים עלולה לגרום לרעשי פצפוצ והתבקעות. המקרר לא מאוזן.
הדלת לא נסגרת כראוי.	המקרר לא מאוזן. החליפתם את כיוון פתחת הדלת, והדלת לא התוקנה כראוי. האטם מולכרך או מקופל. מרף, תאי אחסון, או מגש יצאו ממקומם.

תרשים חשמלי



הערה: תרשים זה מיועד לטכנאי מורשה ומיומן בלבד!



תעודת רישום

סירוס אלקטרוניקה בע"מ
רחוב אנו 4, תל אביב-יפו | טלפון: 03-7355000 | פקס: 03-7355023

תעודה זו תקפה למשך שנה מיום רכישת המוצר ולצמוד להשבתו הקנינה.

תעודה זו ניתנת כמתחון לאחריות סבכנית מלאה ופעולתו התקנה של המוצר שפרטי צוירו בתוך תעודה זו.

- אחריותנו לפי תעודה זו אינה נתקנת או להחליף ללא תשלום כל חלק או חלקים מנוגגנו הפעלה של המוצר אשר יראה כפגום ואשר לפי שיקול דעתנו הנבט נגרם על אף שימוש ופעולה רגילים ונוכחים ובאמצעות חשמל סדירה.
- אנו מתחייבים שבמידה ולא נקיים את האמור בסעיף 2, נספק לצרכן מוצר חדש זהה או מסוג איכות דומים ושווה ערך או נשכי לצרכן את התמורה ששילם בעד המוצר, לפי בחירתנו.
- מקרר / מקפיא / כיריים לכישול / תנור ביכול ואפיה / מדוח כלים / מיבש ביבשה / מכונת בביסה יתוקנו על ידי טכנאי מטעם היורד מוצרים בע"מ במענו של הצרכן ולאחר תיאום עמו. במידה נדרש יתקנו המוצר במעבדת שירות, תעביר הברת השירות מטעם היורד מוצרים בע"מ את המוצר למעבדה ותחזירו לפנעו של הצרכן ללא תשלום. מצרים שלא תהוו ביטחון מוצרי המה (מוצרים קטנים) יבוא לשלם תיקנים לתחנת השירות או קבדת מנכיה על הצרכן, הצאות הנהלה / משלוח של המוצר לא לא מחמת השירות ויחול על הצרכן.
- כתב האחריות לא יחול על המוצר והצרכן לא יהיה מוכיה מבחינת האחריות לפי כתב אחריותו או במקרים הבאים:
 - א. המוצר היה נתון לטיפול או לשימוש בלתי נכון שלא על ידי הוראות.
 - ב. נעשה מוצר שינוי כלשהו או סופל שלא ע"י נציג מומקד שלנו.
 - ג. המוצר נפגע כתוצאה מרעידים חיצוניים כגון: שריפה, שטפון, מוקים, פגיעת ברק, קצר חשמלי.
 - ד. המוצר נפגע כתוצאה של הצרכן או עקב הנהלה או אחזקה לקרה.
 - ה. מספר חיזויו של המוצר שונה או חסר.
- הלקוחים הבאים במידה ותכלו במהלך תקופת האחריות, אינם מוכיחים לפי כתב אחריות זה:
 - שבר נכסיו או חיזויו, חלקי פלסטיק ועמי, כלבים ואיבודים לריום למוצר, חלקי פח, חלקי זכוכית, שנייה או קליפוי צבע, חלדה, אטמי דלת נעיתים, בכיריים (ראשי נג), כפות וסומנות בדורות, פנעי אמאיל או זכוכית כתוצאה מבישול ובערה), פילטרים פנימיים חיצוניים, נזק הנגרם כתוצאה משימוש בחומרי ניקוי כימיים, מנסה החיצונית של המוצר.

שם מרטי	שם משפחה	מס' טלפון
רזוב	מספר	עיר
מספרי	נס	מס' סידורי
מס' הרכשה	תאריך הרכשה	דואר אלקטרוני

חתימה וחותמת המוכר