



להנות מסאונד טכנולוגיה וחדשנות

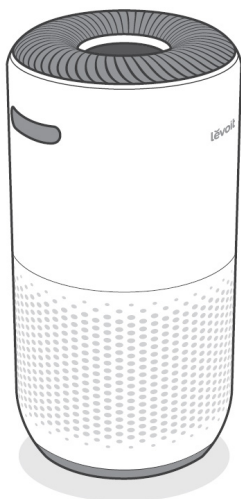
levoit

הוראות הפעלה

דגם: LAP-C401S-WAAA

Core 400S

מטהר אוויר



יבוא ושיווק: סירוס אלקטרוניקה בע"מ | ח.פ: 511860322

שם היצרן: LEVOIT | דגם: Core 400S

שנת ייצור: 2022

כתובת היבואן: אגוז 4, חמ"ן מודיעין, שהם

טלפון: 03-7355000 | www.sel.co.il

נא לשמור לשימוש עתידי

הקדמה

חברת סיריוס אלקטרוניקה בע"מ מברכת אתכם על רכישת מוצר זה.
הקפידו להשתמש במוצר אך ורק בהתאם להוראות.

סיריוס אלקטרוניקה בע"מ

רח' אגוז 4

פארק תעשייה חמ"ן מודיעין, שוהם 7319900

טל: 03-7355000

פקס: 03-7355023

לפני שימוש ראשון

- הוציאו מהאריזה את כל חלקי המכשיר ובדקו את תקינותם. במקרה ונתקלתם בבעיה פנו בהקדם האפשרי למוכר.
- למען בטיחות ילדיכם, אנא שמרו את כל חומרי האריזה (שקיות פלסטיק, קופסאות קרטון, קלקר וכו') מחוץ להישג ידם. ניתן לשמור על האריזה לצורך אחסון עתידי.
- הקפידו להסיר את כל שאריות האריזה וציפויי ההגנה מהמכשיר.
- הפעילו את המכשיר למשך שעתיים במקום מאוורר כדי לסלק ריחות רעים.

פינוי



מכשיר זה בנוי מחומרים הניתנים לשימוש חוזר. הסימן שמשמאל המוטבע על המוצר או על המסמכים הנלווים, מצוין, בהתאם לתקנות האיחוד האירופי EC/2002/96 לסילוק ופינוי ציוד חשמלי ואלקטרוני משומש (WEEE), שאין להתייחס למוצר כאל אשפה ביתית רגילה, אלא יש לפנותו למרכז איסוף המתאים למחזור ציוד חשמלי ואלקטרוני. למידע נוסף, התקשרו לרשות המקומית במקום מגוריכם או למשרד להגנת הסביבה. לפני השלכת המכשיר, חתכו את כבל החשמל כך שלא ניתן יהיה לחבר אותו לרשת החשמל.

כללי

- ▲ יש לקרוא את כל הוראות הבטיחות לפני הפעלת המכשיר ולשמור עליהן לשימוש עתידי. הפעלה בניגוד להוראות היצרן עלולה לחשוף את המשתמש לסיכונים. היצרן ו/או היבואן לא יהיו אחראים לכל נזק שייגרם כתוצאה משימוש במכשיר שלא בהתאם להוראות.
- ▲ המכשיר מיועד לשימוש ביתי בלבד. השתמשו בו אך ורק למטרתו המקורית כמפורט בחוברת זו. אין לבצע בו התאמות לשימוש אחר.
- ▲ מכשיר זה אינו מיועד לשימוש על ידי אנשים (כולל ילדים) בעלי יכולות פיזיות, חושיות או מנטליות מופחתות, או העדר הניסיון והידע, אלא אם קיבלו הנחיות לשימוש במכשיר ופיקוח ע"י האדם האחראי לבטיחותם, המונע מהם שימוש במכשיר בצורה לא בטוחה ללא פיקוח או הדרכה; וכן ילדים צריכים להיות תחת השגחה כדי להבטיח שהם לא משחקים עם המכשיר.
- ▲ זהירות - סכנת חנק! יש להרחיק חלקי אריזה ושקיות ניילון העוטפות חלקי מכשיר, מהישג יד של ילדים קטנים.
- ▲ אין להפעיל לפני שוידאתם שכל החלקים מורכבים נכון במקומם - סכנת פציעה, שריפה או התחשמלות!
- ▲ אין להשתמש באביזרים נלווים שלא הומלצו לשימוש ע"י היצרן - סכנת פציעה, שריפה או התחשמלות!
- ▲ אין לפתוח או לפרק את המכשיר מעבר למפורט בהוראות ההפעלה לצורך תפעול או ניקוי.
- ▲ השתמשו במכשיר רק כאשר הוא עומד בצורה יציבה ובטוחה כך שלא יופל בטעות.
- ▲ אין להשתמש במכשיר במקום עם אבק, רטוב או חם מדי (בקרבת כיריים או תנור).
- ▲ אין להשתמש במכשיר בקרבת חומרים דליקים, נפיצים או רעילים.
- ▲ הקפידו להפעיל את המכשיר רק במקום מואר ומאוורר היטב. השאירו מרווח אוורור מכל צד שלו.
- ▲ אין להפעיל את המכשיר אם הוא פועל בצורה לא תקינה (כמו פליטת ריח לא נעים, או עשן), או אם נפגע גוף המכשיר (כולל חדירת נוזלים), הכבל או התקע שלו. יש להפסיק מיד את השימוש בו ולהביאו לתחנת שרות מוסמכת, לבדיקה, תיקון או התאמה.

חשמל

▲ וודאו שמתח החשמל המגיע לשקע שבקיר הוא 220V-240V 50Hz ומחובר להארקה תקנית ולנתיך הגנה. השקע צריך לתמוך בהספק החשמל המקסימלי של מכשיר זה. אם התקע אינו מתאים לשקע החשמל, יש לבצע את ההתאמות הנדרשות ע"י חשמלאי מוסמך. אין להשתמש במפצל חשמל ובכבל הארכה.

▲ יש לאפשר גישה נוחה לחיבור וניתוק פתיל הזינה (כבל החשמל) של המכשיר מרשת החשמל. אין לחבר או לנתק את המכשיר משקע חשמל בידיים רטובות או עם רגליים יחפות. הקפידו על ניתוקו במשיכת תקע החשמל עצמו ולא במשיכת הכבל. בהעדר גישה נוחה, חובה להשתמש בהתקן ניתוק (מפסק) ייעודי שישמר במצב תפעולי מוכן לשימוש.

▲ מנעו הפעלה בשוגג - אם על גוף המכשיר יש מפסק הפעלה, יש לחברו ולנתקו משקע החשמל כאשר מפסק זה נמצא במצב כבוי.

▲ אם כבל הזינה (כבל החשמל) בא בנפרד מהמכשיר, יש לחברו תחילה לגוף המכשיר ורק אחר כך לשקע החשמל.

▲ יש להתקין את פתיל הזינה (כבל החשמל) באופן שלא יהווה מכשול בדרך. אסור לכופף אותו בזווית חדה, או למתוח אותו! יש למקם אותו כך שלא ייחשף לטמפרטורה גבוהה מדי או לרטיבות.

▲ זהירות! סכנת התחשמלות בעת מגע כבל או כל חלק חשמלי אחר במקור חום, במים או בנוזל אחר. אם המכשיר נפל לתוך מים או אם ניתזו עליו נוזלים, נתקו אותו מיידית משקע החשמל מבלי לגעת במים.

▲ אם פתיל הזינה (כבל החשמל) ניזוק, יש להחליפו על ידי היצרן, סוכן השירות שלו או אדם מוסמך אחר, כדי למנוע סכנת שריפה או התחשמלות.

▲ אין לטלטל את המכשיר ממקום למקום כאשר הוא מחובר לחשמל.

▲ אין להשאיר את המכשיר ללא השגחה בזמן שהוא נמצא בשימוש. המכשיר אינו מיועד להיות מופעל באמצעות קוצב זמן ("טיימר") חיצוני או מערכת שליטה מרחוק נפרדת.

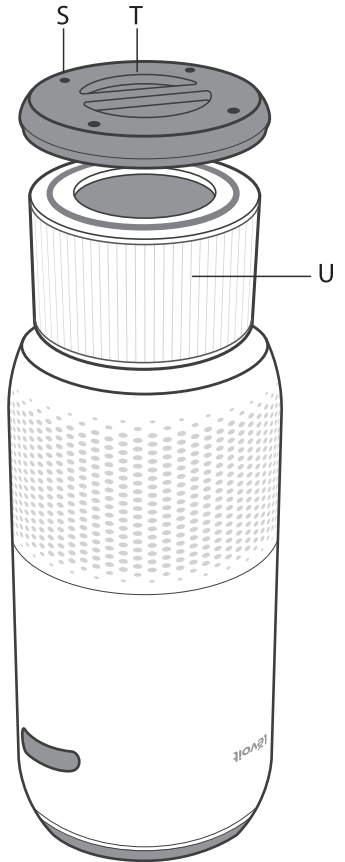
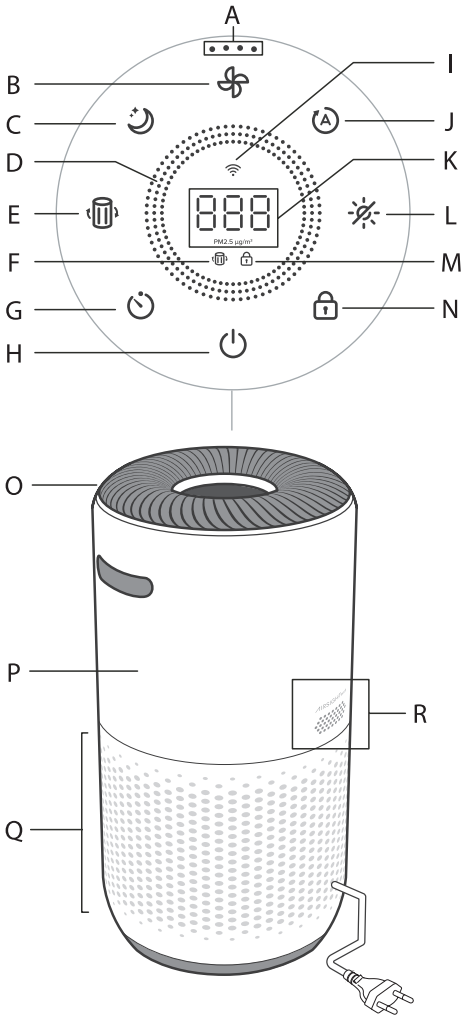
▲ יש לכבות את המכשיר ולנתק את אספקת החשמל אליו אם הוא נשאר ללא השגחה וכן לפני הרכבת או פרוק אביזר כלשהו ולפני ניקוי.

▲ יש לכבות את המכשיר ולנתקו מהחשמל מיד לאחר השימוש.

הוראות בטיחות

מטהר אוויר

- ▲ מכשיר זה אינו אמור לבוא במקום מאוורר רגיל, שואב אבק או קולט אדים.
- ▲ אין להשתמש במכשיר לפני הסרת אריזת הפלסטיק שעוטפת את המסנן. אריזת הפלסטיק לא תאפשר מעבר אוויר והמכשיר עלול להתחמם עד כדי סכנת התלקחות!
- ▲ חלקים נעים! הזהרו שלא לדחוף ידיים או עצמים כלשהם לתוך המכשיר פנימה.
- ▲ יש להרחיק שיער וחוטמים כגון גדילים ("פרנזים") של וילונות העלולים להמשך לתוך המכשיר.
- ▲ אין להכניס חומרי בישום למכשיר ואין לאפשר חדירת נוזלים או רטיבות לתוך המכשיר. יש לנקות את המכשיר באמצעות מטלית רכה ויבשה.
- ▲ אין לכסות או לחסום את פתחי האוורור דרכם אוויר נכנס ויוצא מהמכשיר.
- ▲ אין להפנות את האוויר היוצא קרוב מדי לתינוקות, למי שמרוחק למקומו או למי שישן.
- ▲ אין למקם את כבל החשמל של המכשיר מתחת לשטיח או באופן שניתן יהיה להתקל בו - סכנת חבלת גוף ואף התהפכות של המכשיר.
- ▲ יש להפעיל את המכשיר רק כאשר הוא עומד במצב זקוף. יש לוודא שהמכשיר מפולס ביחס לרצפה.
- ▲ יש להשאיר מרווח מינימלי בן 15 ס"מ סביב המכשיר ומעליו.
- ▲ יש להרחיק את המכשיר לפחות מטר וחצי ממכשירים המזרימים חמצן.
- ▲ למניעת הצטברות לחות, יש להימנע מהצבת המכשיר בחדרים עם שינויי טמפרטורה גדולים או תחת מזגנים.
- ▲ אין להעביר את המכשיר ממקום למקום תוך כדי פעולתו.
- ▲ יש להחזיק את המכשיר רק בידית האחיזה שלו - אין למשוך את המכשיר בכבל החשמל כדי להעביר אותו ממקום למקום.
- ▲ אין להשתמש במכשיר אם המסננים שלו אינם מותקנים במקומם.
- ▲ יש לוודא שאבק, לכלוך או חפצים זרים אחרים אינם חוסמים את זרימת האוויר במכשיר.
- ▲ יש לשמור על המכשיר במקום יבש ונקי. יש להרחיקו מחשיפה לטמפרטורות קיצוניות או לאור שמש ישיר.

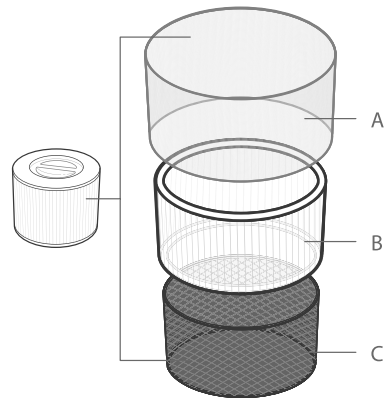


חלקים

- .A חיווי מהירות המאוורר
- .B בורר מהירות המאוורר
- .C כפתור וחיווי מצב שינה
- .D טבעות חיווי איכות האוויר
- .E כפתור איפוס חיווי בדיקת מסנן
- .F חיווי שיש לבדוק את מצב המסנן
- .G קוצב זמן פעולה
- .H כפתור הדלקה וכיבוי
- .I חיווי Wi-Fi
- .J כפתור מצב פעולה אוטומטי
- .K תצוגה נומרית של איכות האוויר, משכי הזמן וכו'
- .L כפתור כיבוי תצוגה
- .M חיווי נעילת כפתורים
- .N כפתור נעילת כפתורים
- .O פתחי יציאת אוויר
- .P בית המכשיר
- .Q פתחי כניסת אוויר
- .R חיישן לייזר AirSight™ Plus
- .S מדבקות נגד החלקה
- .T מכסה בית מסנן
- .U מסנן True HEPA ברמה 3

מסנן True HEPA ברמה 3

- .A קדם מסנן הלוכד חלקיקים גדולים יחסית (כמו מוך, סיבים ושערות) ומגן על המסנן.
- .B מסנן True HEPA המסיר מהאוויר לפחות 99.97% מהחלקיקים שקוטרם לפחות 0.3 מיקרומטר (כמו אבק, עשן ואלרגנים).
- .C מסנן פחם פעיל המסיר מהאוויר ריחות רעים וחומרים נדיפים רעילים.



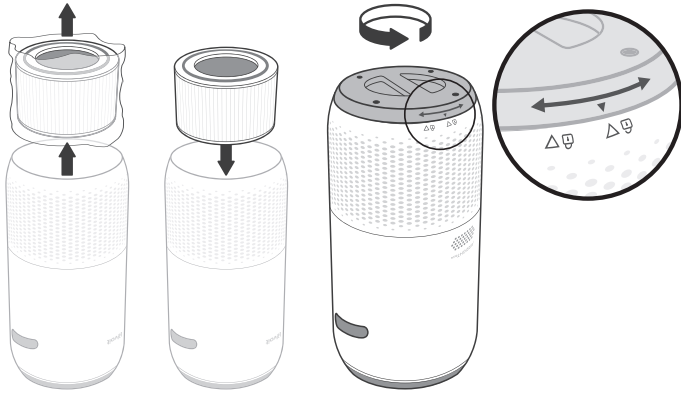
לוח הבקרה

<p>כפתור הדלקה וכיבוי של המכשיר.</p>	
<p>טבעות חיווי איכות האוויר לפי צבע: כחול מציינ איכות אוויר מעולה, ירוק מציינ איכות אוויר טובה, כתום מציינ איכות אוויר בינונית ואדום מציינ איכות אוויר גרועה. איכות האוויר נמדדת ע"י חיישן הלייזר - AirSight™ Plus.</p>	
<p>חיווי מצב תקשורת Wi-Fi. פרוט מלא ניתן למצוא באפליקציה VeSync.</p>	
<p>כל לחיצה על הכפתור משנה את מהירות המאוורר בצורה מחזורית: נורית אחת - מהירות נמוכה, 2 נוריות - מהירות בינונית, 3 נוריות - מהירות גבוהה ו-4 נוריות - מהירות טורבו.</p>	
<p>כפתור מעבר למצב שינה עם מהירות מאוורר מינימלית ותאורה מופחתת. ביטול מצב שינה בלחיצה נוספת על אותו כפתור או על .</p>	
<p>כל לחיצה על הכפתור מאריכה את משך זמן הפעולה (עד לכיבוי אוטומטי) בשעה אחת עד 12 שעות (ואז זמן הפעולה מתאפס). ניתן ללחוץ על הכפתור ארוכות כדי לקדם את השעות מהר יותר. זמן הפעולה מוצג בתצוגה הנומרית.</p>	
<p>כפתור מעבר למצב פעולה אוטומטי. במצב זה, מטהר האוויר מסתמך על איכות האוויר הנמדדת ע"י חיישן הלייזר AirSight™ Plus, כדי לכוון בהתאמה את מהירות המאוורר.</p>	
<p>כפתור כיבוי והדלקה מחדש של תאורת לוח הבקרה. להדלקה מחדש באופן זמני יש ללחוץ על כפתור כלשהו למעט .</p>	
<p>לחיצה ארוכה (מעל 3 שניות) על הכפתור נועלת או משחררת את כפתורי המגע מפני הפעלה בלתי רצויה.</p>	
<p>כפתור איפוס וחיווי שיש לבדוק את מצב המסנן.</p>	

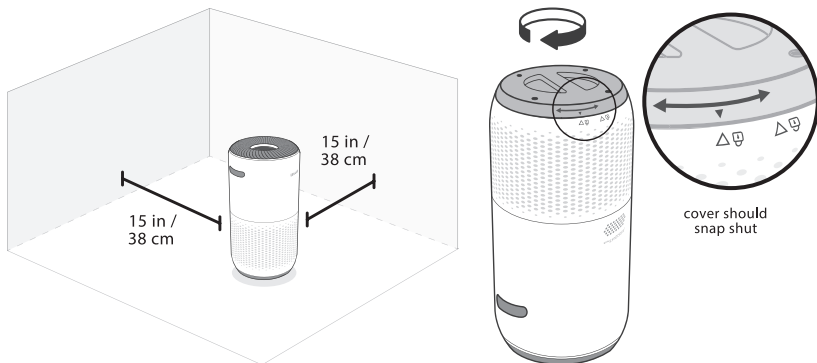
- התצוגה הנומרית שעל גבי לוח הבקרה, מראה את איכות האוויר הנמדדת ע"י חיישן הלייזר AirSight™ Plus כמדד של כמות החלקיקים שקוטרם עד 2.5 מיקרון (μm) ביחידות משקל מיקרוגרם (μg), הנמצאים בכל מטר מעוקב (m^3) של אוויר. מדד מעל $115\mu\text{g}/\text{m}^3$ משמעותו איכות אוויר לא טובה.

הכנה לפעולה

1. הפכו את מטהר האוויר על ראשו, סובבו את מכסה המסנן נגד כיוון השעון והסירו אותו (כמתואר באיור מימין).
2. הוציאו את המסנן מאריזת הפלסטיק שלו והחזירו אותו למקומו במכשיר עם הידיית כלפי מעלה (כמתואר באיור משמאל).



3. החזירו את מכסה המסנן למקומו וסובבו אותו בכיוון השעון עד שישמע צליל נקישה של נעילה במקום (כמתואר באיור מימין).
4. הציבו את מטהר האוויר על משטח שטוח ויציב כשהצג שלו פונה כלפי מעלה. אפשרו מרווח של 38 ס"מ לפחות מכל צד שלו והרחיקו אותו מכל חפץ שעלול להפריע לזרימת האוויר, כגון וילונות (כמתואר באיור משמאל).



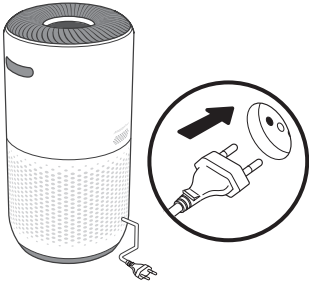
שימוש באפליקציה

1. כדי להוריד את אפליקציית VeSync, יש לסרוק את קוד ה-QR או לחפש אותה ב-Apple App Store® או ב-Google Play Store.
2. פתחו את אפליקציית VeSync ובצעו התחברות (Log In) או רישום (Sign Up).
3. עקבו אחר ההוראות בתוך האפליקציה כדי להגדיר את מטהר האוויר לפעולה מיטבית.








שליטה קולית

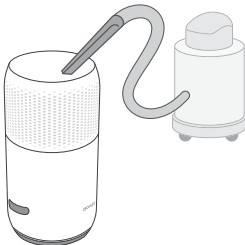
ניתן להשתמש באפליקציית VeSync כדי לחבר את מטהר האוויר החכם הזה ל-Amazon Alexa או ל-Google Assistant. נא לעקוב אחר ההוראות בתוך האפליקציה כדי להגדיר את הסייעת הקולית.



1. שחררו את כבל החשמל באופן שלא יהווה מכשול בדרך וחברו לחשמל.
2. הפנו את המכשיר כך שיזרים את האוויר לכיוון הרצוי.
3. הדליקו את המכשיר בלחיצה על . המכשיר יתחיל לפעול במהירות האחרונה בה פעל.
4. לחצו על  לשינוי מהירות המאוורר.
• אם האוויר בחדר מזוהם, מומלץ להפעיל תחילה במהירות טורבו.
5. על פי הצורך, לחצו על  לקציבת משך זמן פעולה או על כפתורים נוספים כמפורט בטבלה שתחת הכותרת: "לוח הבקרה".
6. בסיום הפעולה, כבו את המכשיר בלחיצה על  ואחר כך נתקו אותו מהחשמל.

החלפת מסנן

1. לאחר כ-6-8 חודשי פעולה, ידלק באדום החיווי  המתריע שיש לבדוק את מצב המסנן. יש לבדוק את מצבו ובמידת הצורך להחליף אותו בחדש. יש לבדוק את מצב המסנן גם כאשר ביצועי טיהור האוויר אינם כרגיל.
2. לאחר שהחיווי  נדלק, יש ללחוץ ארוכות (מעל 3 שניות) על כפתור , כאשר המכשיר דלוק, לאיפוס ההתרעה וכיבוי החיווי.
3. לאחר החלפת מסנן כשהחיווי  לא נדלק, יש ללחוץ ארוכות (מעל 3 שניות) על כפתור , להדלקת החיווי ואחר כך ללחוץ שוב על אותו כפתור לאיפוס ההתרעה וכיבוי החיווי.



4. החליפו את המסנן כמתואר תחת הכותרת: "הכנה לפעולה". הקפידו לנקות היטב את בית המסנן מאבק ולכלוך באמצעות מטלית יבשה או שואב אבק. אין להרטיב בשום דרך שהיא שום חלק של מטהר האוויר!

מפרט טכני

AC 220–240V, 50Hz	זינת חשמל
24W	הספק נקוב
83 m ²	טווח פעולה יעיל (נפח מקסימלי של החדר)
400 m ³ /h / 235 CFM	CADR
2	קצב החלפת אוויר
-10°–40°C	טמפרטורת החדר לפעולה
85% RH	לחות החדר המקסימלית לפעולה
24–48dB	רמת רעש
< 0.8W	הספק נצרך במנוחה
27.4 × 27.4 × 52 cm	מידות
5 kg	משקל

- מדד (CADR) מציין את קצב אספקת האוויר הנקי וביתר דיוק: מדובר בנפח האוויר הנקי המטוהר בכל דקה כאשר טיהור האוויר משמעותו הסרת אבק, אבקנים ועשן, שהם שלושת מזהמי האוויר הביתיים הנפוצים ביותר.
- קצב החלפת האוויר (ACH) מציין את מספר הפעמים שכל האוויר בחדר יטוהר תוך שעה אחת. החישוב מבוסס על גודל חדר שינה ממוצע בדירה מודרנית.

תחזוקה וניקיון

▲ יש להקפיד לנתק את המכשיר מהחשמל ולהניח לו להתקרר לפני כל פעולת תחזוקה או ניקיון.

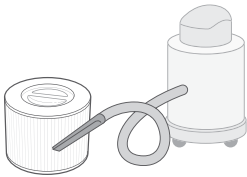
▲ יש להקפיד לשמור על נקיון המכשיר כדי שיפעל ביעילות ולאורך זמן.

▲ אסור לטבול את גוף המכשיר במים לצורך ניקוי – סכנת התחשמלות.

▲ אין להשתמש בכלי ניקוי שורטים, שוחקים, מאכלים או ממיסים.

• נגבו את חלקי החשמל באמצעות מטלית יבשה.

• נגבו את גוף המכשיר באמצעות מטלית לחה עם כמה טיפות של נוזל כביסה ולאחר מכן נגבו במטלית יבשה עד לייבוש מוחלט. אין לאפשר לרטיבות או לנוזל כלשהו לחדור פנימה.



• כל 2-4 שבועות, נקו את קדם המסנן (החיצוני) במברשת או שואב אבק. אין לשטוף את המסנן.

• אין לנקות את מסנן HEPA ואת מסנן הפחם אלא להחליפם בלבד כמתואר קודם.

איחסון

יש לאחסן את המכשיר (מומלץ באריזה המקורית) כאשר אינו בשימוש במקום מוגן מאבק ולחות.

תעודת אחריות

לקוח/ה יקר/ה,

אנו מברכים אתכם על התחדשותכם ומוודים לכם על שבחרתם במוצר של סיריוס.

הנאתכם מהמוצר ומהשירות הנלווה לו חשובים לנו ולכן, נמשיך להתאמץ עבורכם ולהעניק לכם מוצרים איכותיים ושירות מצוין.

הנכם מוזמנים למלא את הפרטים ופרטי המוצר שרכשתם על מנת לממש את תעודת האחריות. תתחדש/י.

אחריות שנה יבואן רשמי
למילוי הפרטים וכריסת
נקודות שירות ארציות
סרקו את הברקוד





להנות מסאונד טכנולוגיה וחדשנות

רח' אגוז 4, א.ת חבל מודיעין ת.ד. 193, שוהם 7319900
טל': 03-7355000 | פקס: 03-7355023 | www.sel.co.il