



להנות מסאונד טכנולוגיה וחדשנות

levoit

הוראות הפעלה

דגם: AP-C161-WAS
CORE MINI
מטהר אוויר



יבוא ושיווק: סירוס אלקטרוניקה בע"מ | ח.פ: 511860322
שם היצרן: LEVOIT | דגם: AP-C161-WAS
שנת ייצור: 2022
כתובת היבואן: אגוז 4, חמ"ן מודיעין, שהם
טלפון: 03-7355000 | www.sel.co.il

נא לשמור לשימוש עתידי

הקדמה

חברת סיריוס אלקטרוניקה בע"מ מברכת אתכם על רכישת מוצר זה.
הקפידו להשתמש במוצר אך ורק בהתאם להוראות.

סיריוס אלקטרוניקה בע"מ

רח' אגוז 4

פארק תעשייה חמ"ן מודיעין, שוהם 7319900

טל: 03-7355000

פקס: 03-7355023

לפני שימוש ראשון

- הוציאו מהאריזה את כל חלקי המכשיר ובדקו את תקינותם. במקרה ונתקלתם בבעיה פנו בהקדם האפשרי למוכר.
- למען בטיחות ילדיכם, אנא שמרו את כל חומרי האריזה (שקיות פלסטיק, קופסאות קרטון, קלקר וכו') מחוץ להישג ידם. ניתן לשמור על האריזה לצורך אחסון עתידי.
- הקפידו להסיר את כל שאריות האריזה וציפויי ההגנה מהמכשיר.
- הפעילו את המכשיר למשך שעתיים במקום מאוורר כדי לסלק ריחות רעים.

פינוי



מכשיר זה בנוי מחומרים הניתנים לשימוש חוזר. הסימן שמשמאל המוטבע על המוצר או על המסמכים הנלווים, מצוין, בהתאם לתקנות האיחוד האירופי EC/2002/96 לסילוק ופינוי ציוד חשמלי ואלקטרוני משומש (WEEE), שאין להתייחס למוצר כאל אשפה ביתית רגילה, אלא יש לפנותו למרכז איסוף המתאים למחזור ציוד חשמלי ואלקטרוני. למידע נוסף, התקשרו לרשות המקומית במקום מגוריכם או למשרד להגנת הסביבה. לפני השלכת המכשיר, חתכו את כבל החשמל כך שלא ניתן יהיה לחבר אותו לרשת החשמל.

- ▲ יש לקרוא את כל הוראות הבטיחות לפני הפעלת המכשיר ולשמור עליהן לשימוש עתידי. הפעלה בניגוד להוראות היצרן עלולה לחשוף את המשתמש לסיכונים. היצרן ו/או היבואן לא יהיו אחראים לכל נזק שייגרם כתוצאה משימוש במכשיר שלא בהתאם להוראות.
- ▲ המכשיר מיועד לשימוש ביתי בלבד. השתמשו בו אך ורק למטרתו המקורית כמפורט בחוברת זו. אין לבצע בו התאמות לשימוש אחר.
- ▲ מכשיר זה אינו מיועד לשימוש על ידי אנשים (כולל ילדים) בעלי יכולות פיזיות, חושיות או מנטליות מופחתות, או העדר הניסיון והידע, אלא אם קיבלו הנחיות לשימוש במכשיר ופיקוח ע"י האדם האחראי לבטיחותם, המונע מהם שימוש במכשיר בצורה לא בטוחה ללא פיקוח או הדרכה; וכן ילדים צריכים להיות תחת השגחה כדי להבטיח שהם לא משחקים עם המכשיר.
- ▲ זהירות - סכנת חנק! יש להרחיק חלקי אריזה ושקיות ניילון העוטפות חלקי מכשיר, מהישג יד של ילדים קטנים.
- ▲ אין להפעיל לפני שוידאתם שכל החלקים מורכבים נכון במקומם - סכנת פציעה, שריפה או התחשמלות!
- ▲ אין להשתמש באביזרים נלווים שלא הומלצו לשימוש ע"י היצרן - סכנת פציעה, שריפה או התחשמלות!
- ▲ אין לפתוח או לפרק את המכשיר מעבר למפורט בהוראות ההפעלה לצורך תפעול או ניקוי.
- ▲ השתמשו במכשיר רק כאשר הוא עומד בצורה יציבה ובטוחה כך שלא יופל בטעות.
- ▲ אין להשתמש במכשיר במקום עם אבק, רטוב או חם מדי (בקרבת כיריים או תנור).
- ▲ אין להשתמש במכשיר בקרבת חומרים דליקים, נפיצים או רעילים.
- ▲ הקפידו להפעיל את המכשיר רק במקום מואר ומאוורר היטב. השאירו מרווח אוורור מכל צד שלו.
- ▲ אין להפעיל את המכשיר אם הוא פועל בצורה לא תקינה (כמו פליטת ריח לא נעים, או עשן), או אם נפגע גוף המכשיר (כולל חדירת נוזלים), הכבל או התקע שלו. יש להפסיק מיד את השימוש בו ולהביאו לתחנת שרות מוסמכת, לבדיקה, תיקון או התאמה.

הוראות בטיחות

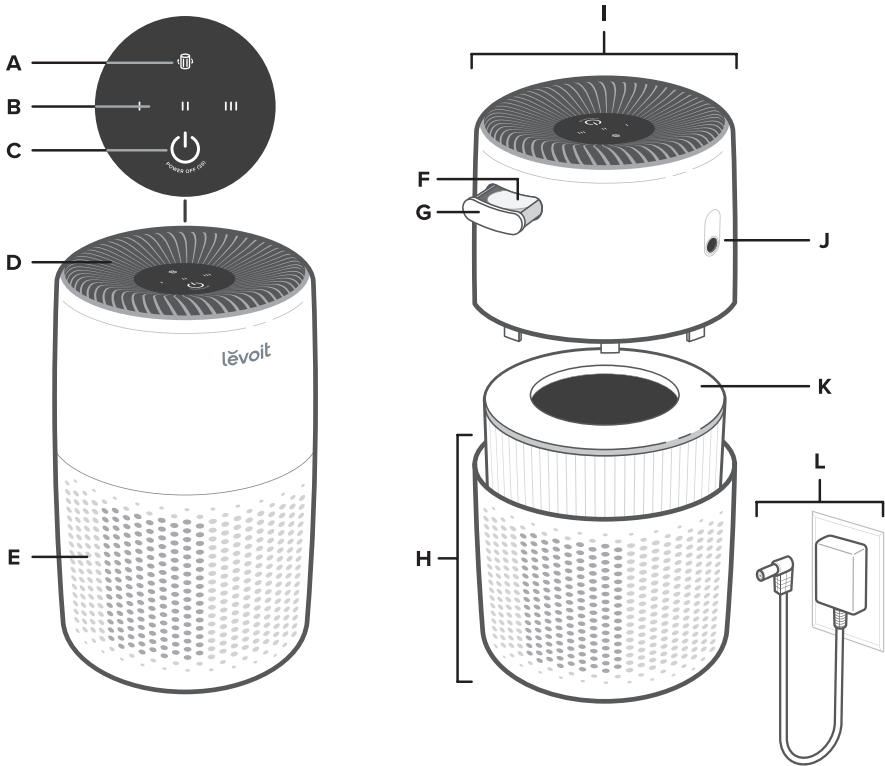
ספק מתח

- ▲ יש להשתמש אך ורק בספק המתח המקורי ולא בשום תחליף אחר.
 - ▲ וודאו שמתח החשמל המגיע לשקע שבקיר הוא 220V-240V 50Hz ומחובר להארקה תקנית ולנתיך הגנה.
 - ▲ יש לאפשר גישה נוחה לחיבור וניתוק הספק לשקע החשמל. אין לחבר או לנתק את הספק משקע חשמל בידיים רטובות או עם רגליים יחפות. הקפידו על ניתוקו במשיכת גוף הספק עצמו ולא במשיכת הכבל.
 - ▲ ספק המתח מיועד לשימוש פנים בלבד. יש להרחיקו מרטיבות ומחום גבוה ולוודא שהוא מוגן מפני פגיעה פיזית. אין להניח עליו או לתלות עליו חפצים או לאפשר לו להתחמם יתר על המידה, מחשש לנזק, דליקה או התחשמלות.
 - ▲ מנעו נפילת עצמים או התזת נוזלים כלשהם ובפרט חומצות על הספק.
 - ▲ הרחיקו את ספק המתח מאש גלויה כגון נרות דולקים.
 - ▲ וודאו שספק המתח מחובר לשקע המספק את רמת המתח המסומנת על הספק.
 - ▲ אין לפתוח את הספק. במקרה של בעיה כלשהי, יש לפנות למעבדת השירות הקרובה.
 - ▲ לשמירת תקינות כבל החשמל, אין לכרוך אותו סביב המכשיר ואין לסובב או לקפל אותו בחדות.
 - ▲ בסיום הטעינה יש לנתק מרשת החשמל - אין להשאיר בטעינה לפרקי זמן ארוכים.
 - ▲ יש לנתק את ספק המתח ממקור המתח לפני כל טיפול ניקוי ותחזוקה.
- ▲ אזהרות**
- אין להחליף את כבל הזינה בתחליפים לא מקוריים, חיבור לקוי עלול לגרום להתחשמלות המשתמש.
 - בשימוש עם כבל מאריך יש לוודא תקינות מוליך הארקה שבכבל.
 - ▲ כדי למנוע סכנת שריפה או התחשמלות, חובה לפנות לשרות במקרים הבאים:
 - פגיעה בפתיל הזינה (כבל החשמל) או בתקע שלו.
 - שבר בגוף המכשיר.
 - חדירת עצמים או נוזלים לתוך המכשיר.
 - במקרה של ריח מוזר או רעשים.

הוראות בטיחות

מטהר אוויר

- ▲ מכשיר זה אינו אמור לבוא במקום מאוורר רגיל, שואב אבק או קולט אדים.
- ▲ אין להשתמש במכשיר לפני הסרת אריזת הפלסטיק שעוטפת את המסנן. אריזת הפלסטיק לא תאפשר מעבר אוויר והמכשיר עלול להתחמם עד כדי סכנת התלקחות!
- ▲ חלקים נעים! הזהרו שלא לדחוף ידיים או עצמים כלשהם לתוך המכשיר פנימה.
- ▲ יש להרחיק שיער וחוטמים כגון גדילים ("פרנזים") של וילונות העלולים להמשיך לתוך המכשיר.
- ▲ אין להכניס חומרי בישום למכשיר ואין לאפשר חדירת נוזלים או רטיבות לתוך המכשיר. יש לנקות את המכשיר באמצעות מטלית רכה ויבשה.
- ▲ אין לכסות או לחסום את פתחי האוורור דרכם אוויר נכנס ויוצא מהמכשיר.
- ▲ אין להפנות את האוויר היוצא קרוב מדי לתינוקות, למי שמרוחק למקומו או למי שישן.
- ▲ אין למקם את כבל החשמל של המכשיר מתחת לשטיח או באופן שניתן יהיה להתקל בו - סכנת חבלת גוף ואף התהפכות של המכשיר.
- ▲ יש להפעיל את המכשיר רק כאשר הוא עומד במצב זקוף. יש לוודא שהמכשיר מפולם ביחס לרצפה.
- ▲ יש להשאיר מרווח מינימלי בין 15 ס"מ סביב המכשיר ומעליו.
- ▲ יש להרחיק את המכשיר לפחות מטר וחצי ממכשירים המזרימים חמצן.
- ▲ למניעת הצטברות לחות, יש להימנע מהצבת המכשיר בחדרים עם שינויי טמפרטורה גדולים או תחת מזגנים.
- ▲ אין להעביר את המכשיר ממקום למקום תוך כדי פעולתו.
- ▲ יש להחזיק את המכשיר רק בידית האחיזה שלו - אין למשוך את המכשיר בכבל החשמל כדי להעביר אותו ממקום למקום.
- ▲ אין להשתמש במכשיר אם המסננים שלו אינם מותקנים במקומם.
- ▲ יש לוודא שאבק, לכלוך או חפצים זרים אחרים אינם חוסמים את זרימת האוויר במכשיר.
- ▲ יש לשמור על המכשיר במקום יבש ונקי. יש להרחיקו מחשיפה לטמפרטורות קיצוניות או לאור שמש ישיר.



- | | | | |
|----|---|----|-----------------------|
| .A | כפתור איפוס וחיווי שיש לבדוק את מצב המסנן | .G | מגרה לחומר בישום |
| .B | חיווי מהירות המאוורר | .H | בית המכשיר |
| .C | כפתור הפעלה | .I | מכסה בית מסנן |
| .D | פתחי יציאת אוויר | .J | מחבר לספק מתח |
| .E | פתחי כניסת אוויר | .K | מסנן True HEPA ברמה 3 |
| .F | ספוגית לחומר בישום | .L | ספק מתח |

כפתור הפעלה.

לחצו קצרות על הכפתור להדלקת המכשיר. כל לחיצה נוספת על הכפתור משנה את מהירות המאוורר בצורה מחזורית: I - מהירות נמוכה, II - מהירות בינונית, III מהירות גבוהה. לחצו ארוכות (מעל 3 שניות) על הכפתור לכיבוי המכשיר.



כפתור איפוס וחיווי שיש לבדוק את מצב המסנן.

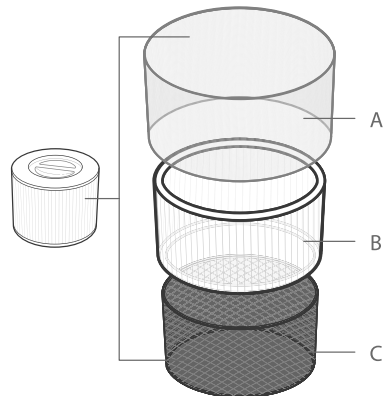


מסנן True HEPA ברמה 3

.A קדם מסנן הלוכד חלקיקים גדולים יחסית (כמו מוך, סיבים ושערות) ומגן על המסנן.

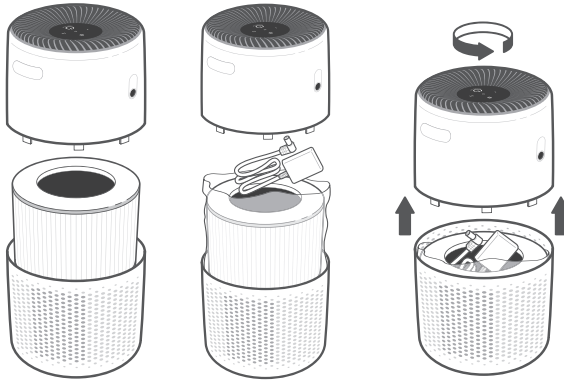
.B מסנן True HEPA המסיר מהאוויר לפחות 99.97% מהחלקיקים שקוטרם לפחות 0.3 מיקרומטר (כמו אבק, עשן ואלרגנים).

.C מסנן פחם פעיל המסיר מהאוויר ריחות רעים וחומרים נדיפים רעילים.

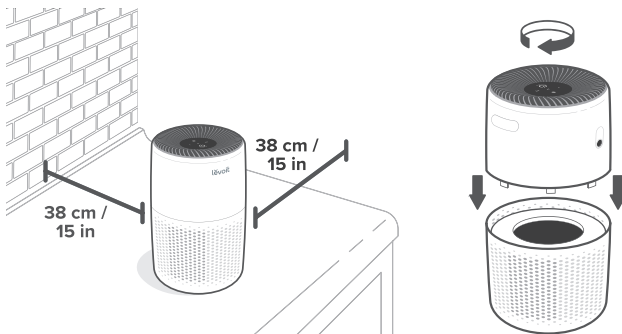


הכנה לפעולה




1. הפכו את מטהר האוויר על ראשו, סובבו את מכסה המסנן נגד כיוון השעון והסירו אותו (כמתואר באיור מימין).
2. הוציאו את ספק המתח המאוחסן בתוך מטהר האוויר (כמתואר באיור האמצעי).
3. הוציאו את המסנן מאריזת הפלסטיק שלו והחזירו אותו למקומו במכשיר (כמתואר באיור משמאל).








4. החזירו את מכסה המסנן למקומו וסובבו אותו בכיוון השעון עד שישמע צליל נקישה של נעילה במקום (כמתואר באיור מימין).
5. חברו את ספק המתח בצד אחד לחשמל ובצד שני למטהר האוויר.
6. הציבו את מטהר האוויר על משטח שטוח ויציב כשהצג שלו פונה כלפי מעלה. אפשרו מרווח של 38 ס"מ לפחות מכל צד שלו והרחיקו אותו מכל חפץ שעלול להפריע לזרימת האוויר, כגון וילונות (כמתואר באיור משמאל).



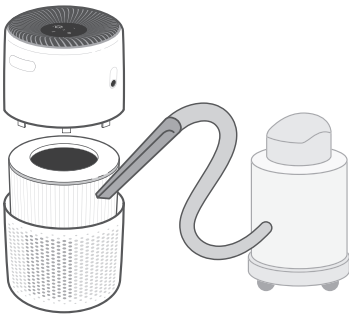
תפעול

1. הפנו את המכשיר כך שיזרים את האוויר לכיוון הרצוי.
2. הדליקו את המכשיר בלחיצה על .
3. לשינוי מהירות המאוורר לחצו שוב על . כל לחיצה משנה את מהירות המאוורר בצורה מחזורית: I - מהירות נמוכה, II - מהירות בינונית, III מהירות גבוהה.
4. על פי הצורך, לחצו פנימה על מגרת חומר הבישום כדי לפתוח אותה, הזליפו 5-7 טיפות של חומר בישום כגון שמן אתרי על הספוגית ולחצו פנימה על מגרת חומר הבישום כדי לסגור אותה.
5. בסיום הפעולה, כבו את המכשיר בלחיצה ארוכה (מעל 3 שניות) על  ואחר כך נתקו אותו מהחשמל.

החלפת מסנן

1. לאחר כ 6-8 חודשי פעולה, ידלק החיווי  המתריע שיש לבדוק את מצב המסנן. יש לבדוק את מצבו ובמידת הצורך להחליף אותו בחדש. יש לבדוק את מצב המסנן גם כאשר ביצועי טיהור האוויר אינם כרגיל.
2. לאחר שהחיווי  נדלק, או לאחר החלפת מסנן גם אם החיווי  לא נדלק, יש ללחוץ ארוכות (מעל 3 שניות) על , כאשר המכשיר דלוק, כדי לכבות את המכשיר.
3. לאחר כיבוי המכשיר, יש ללחוץ שוב ארוכות (מעל 3 שניות) על , לאיפוס ההתרעה וכיבוי החיווי.

4. החליפו את המסנן כמתואר תחת הכותרת: "הכנה לפעולה". הקפידו לנקות היטב את בית המסנן מאבק ולכלוך באמצעות מטלית יבשה או שואב אבק. אין להרטיב בשום דרך שהיא שום חלק של מטהר האוויר!



מפרט טכני

| | |
|-----------------------|---------------------------------------|
| 12 V- 1A | זינת חשמל |
| 7W | הספק נקוב |
| 17 m ² | טווח פעולה יעיל (נפח מקסימלי של החדר) |
| -10°–40°C | טמפרטורת החדר לפעולה |
| 85% RH | לחות החדר המקסימלית לפעולה |
| 25–44dB | רמת רעש |
| 16.4 x 16.4 x 26.4 cm | מידות |
| 1 kg | משקל |
| AC 220–240V, 50Hz | זינת חשמל לספק/מטען |

- מדד (CADR) מציין את קצב אספקת האוויר הנקי וביתר דיוק: מדובר בנפח האוויר הנקי המטוהר בכל דקה כאשר טיהור האוויר משמעותו הסרת אבק, אבקנים ועשן, שהם שלושת מזהמי האוויר הביתיים הנפוצים ביותר.
- קצב החלפת האוויר (ACH) מציין את מספר הפעמים שכל האוויר בחדר יטוהר תוך שעה אחת. החישוב מבוסס על גודל חדר שינה ממוצע בדירה מודרנית.

תחזוקה וניקיון

▲ יש להקפיד לנתק את המכשיר מהחשמל ולהניח לו להתקרר לפני כל פעולת תחזוקה או ניקיון.

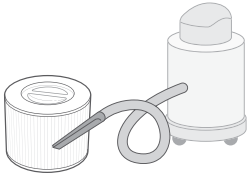
▲ יש להקפיד לשמור על נקיון המכשיר כדי שיפעל ביעילות ולאורך זמן.

▲ אסור לטבול את גוף המכשיר במים לצורך ניקוי – סכנת התחשמלות.

▲ אין להשתמש בכלי ניקוי שורטים, שוחקים, מאכלים או ממיסים.

• נגבו את חלקי החשמל באמצעות מטלית יבשה.

• נגבו את גוף המכשיר באמצעות מטלית לחה עם כמה טיפות של נוזל כביסה ולאחר מכן נגבו במטלית יבשה עד לייבוש מוחלט. אין לאפשר לרטיבות או לנוזל כלשהו לחדור פנימה.



• כל 2-4 שבועות, נקו את קדם המסנן (החיצוני) במברשת או שואב אבק. אין לשטוף את המסנן.

• אין לנקות את מסנן HEPA ואת מסנן הפחם אלא להחליפם בלבד כמתואר קודם.

ניקוי ספוגית חומר הבישום

1. לחצו פנימה על מגרת חומר הבישום כדי לפתוח אותה.

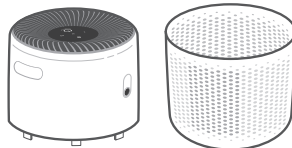
2. הוציאו ממנה את הספוגית ושטפו אותה תחת ברז מים חמים.

3. יבשו את הספוגית, החזירו אותה למקומה במגרה וסגרו את המגרה.

• אם הספוגית התבלתה או ניזוקה החליפו אותה בספוגית מקורית חדשה.

איחסון

יש לאחסן את המכשיר (מומלץ באריזה המקורית) כאשר אינו בשימוש במקום מוגן מאבק ולחות.



תעודת אחריות

לקוח/ה יקר/ה,

אנו מברכים אתכם על התחדשותכם ומוודים לכם על שבחרתם במוצר של סיריוס.

הנאתכם מהמוצר ומהשירות הנלווה לו חשובים לנו ולכן, נמשיך להתאמץ עבורכם ולהעניק לכם מוצרים איכותיים ושירות מצוין.

הנכם מוזמנים למלא את הפרטים ופרטי המוצר שרכשתם על מנת לממש את תעודת האחריות. תתחדש/י.

אחריות שנה יבואן רשמי
למילוי הפרטים ופריסת
נקודות שירות ארציות
סרקו את הברקוד



להנות מסאונד טכנולוגיה וחדשנות