

Harper

• the original sound •

פטיפון בלוטוס מזוודה עם רמקולים סטריאו מובנים
בלוטוס 5.3 | TWS | עוצמתי 5*2 וואט | יציאת RCA

דגם HRT-10



להנות מסאונד טכנולוגיה וחדשנות

סירוס אלקטרוניקה מרכז לוגיסטי הנהלה ומרכז עודפים
רח' אגוז 4, פארק תעשיות חבל מודיעין, שוהם 7319900
טל. 03-7355000 פקס. 03-7355023 אתר. www.sel.co.il

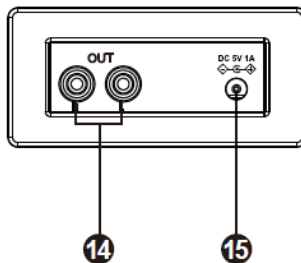
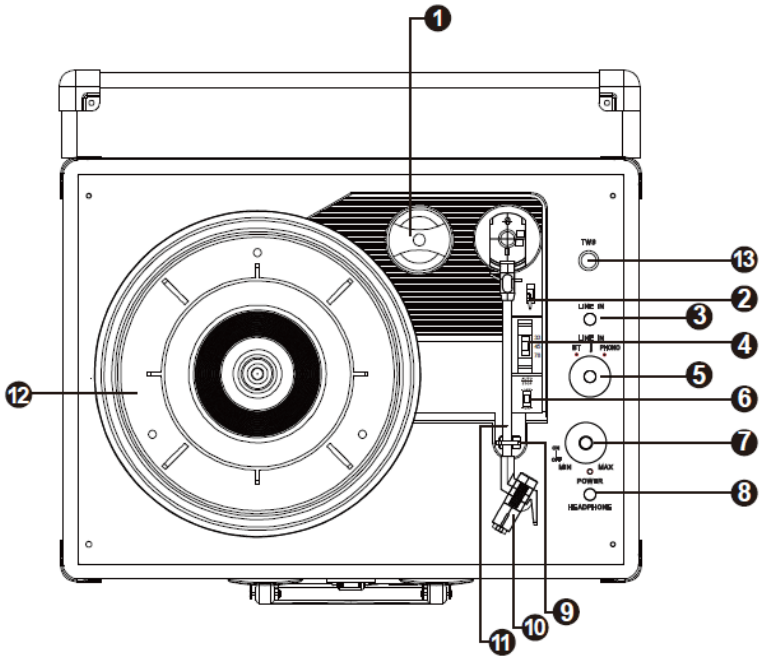
סירוס אלקטרוניקה אולם תצוגה ארצי
רח' היוצרים 6, אור יהודה, טל. 03-7355027 פקס. 03-7355022

מדריך למשתמש

לפני השימוש

1. בחרו מקום בטוח והימנעו מהצבת המכשיר באור שמש ישיר או ליד מקור חום כלשהו.
2. הימנעו ממקומות הנתונים לרטט, אבק מוגזם, קור או לחות.
3. אין לפתוח את התיבה מכיוון שהדבר עלול לגרום להתחשמלות. אם מוכנס אליה חפץ זר בטעות פנו למוכר.
4. אל תנסו לנקות את המכשיר בממסים כימיים מכיוון שהדבר עלול לפגוע בגימור. מטלית נקייה ויבשה מומלצת לניקוי.
5. שמרו מדריך זה לעיון עתידי.

חלקי פטיפון המזוודה והתכונות שלו



1. מחזיק מתאם 45 סל"ד - מחזיק את מתאם ה- 45 סל"ד הכלול. כאשר אינכם משתמשים במתאם, הניחו אותו במחזיק זה כדי שלא יאבד.
2. מנוף הרמה.
3. שקע כניסה.
4. מתג סל"ד 33 / 45 / 78 - מתג זה שולט בסל"ד של פלטת הפטיפון.
5. ידית מתג הפונקציה.
6. מתג הפעלה/ כיבוי של עצירה אוטומטית.
7. כפתור הפעלה/כיבוי ובקרת עוצמת הקול.
8. שקע לאוזניות - חברו את האוזניות שלכם להאזנה פרטית.
9. נעילת זרוע טון (זרוע נושאת ראש פטיפון).
10. ראש פטיפון קרמי.
11. זרוע טון (זרוע נושאת ראש פטיפון).
12. מגש - מקמו את התקליט שלכם כאן. אנא השתמשו במתאם 45 סל"ד, אם הציר אינו בגודל הנכון
13. כפתור TWS
14. יציאת RCA - השתמשו לחיבור לרמקולים חיצוניים (לא כלולים).
15. שקע DC IN.

מתחילים

הכניסו היטב ובבטחה את תקע ה- DC של המתאם לשקע DC IN בגב המכשיר. חברו את תקעי AC של המתאם לשקע חשמל.

מצב פונו

1. העבירו את כפתור מתג הפונקציות [5] למצב PHONO. הפעילו את מתג ההפעלה [7]. מחוון ההפעלה יהפוך לאדום.
 2. הניחו תקליט על פלטת הפטיפון ובחרו את המהירות הרצויה (33 / 45 / 78) [4] בהתאם לתקליט. הערה: בעת הפעלת תקליט של 45 סל"ד, השתמשו במתאם 45 סל"ד הכלול [1] הממוקם במחזיק ליד זרוע הטון (זרוע נושאת ראש פטיפון).
 3. הסירו את מכסה המגן הלבן של ראש הפטיפון ופתחו את תפס זרוע הטון [9] כדי לשחרר את זרוע הטון [11]. דחפו את ידית ההרמה [2] לאחור כדי להרים את זרוע הטון (זרוע נושאת ראש פטיפון) והזיזו בעדינות את זרוע הטון למיקום הרצוי מעל התקליט. הפטיפון יתחיל להסתובב כאשר הזרוע תועבר לכיוון התקליט. דחפו את ידית ההרמה קדימה הורידו את זרוע הטון לאט למיקום הרצוי בתקליט כדי להתחיל לנגן את התקליט. שימו לב: התקליט יתחיל להסתובב רק כאשר זרוע הטון תועבר מעל התקליט אם הפעלה אוטומטית [6] מופעלת.
 4. סובבו את כפתור בקרת עוצמת הקול [7] כדי לכוון את עוצמת הקול.
 5. אם מתג בקרת העצירה האוטומטית [6] מופעל, התקליט ייעצר אוטומטית בסיום. אם מתג בקרת עצירה אוטומטית כבוי, התקליט לא ייעצר אוטומטית בסיום.
- הערה:** פונקציית העצירה האוטומטית חלה על רוב תקליטי הוויניל במהירות 33 סל"ד. עם זאת, עבור מעט מאוד תקליטי ויניל, היא תיעצר כשהיא לא מגיעה לסוף, או שהיא לא תפסיק כשהיא מגיעה לסוף כשהעצירה האוטומטית מופעלת.

מצב בלוטות'

1. העבירו את כפתור מתג הפונקציות [5] ל-BT. מחוון ההפעלה יהפוך לכחול מהבהב.
2. הפעילו את פונקציית ה-Bluetooth שלכם בטלפון הנייד או בטאבלט ולאחר מכן חפשו את נגן הפטיפון עם שמו **HARPER HRT-10**. לאחר שיוך וחיבור, מחוון ההפעלה יהפוך לצבע כחול מבלי להבהב, ותוכלו להשמיע את המוסיקה של הטלפון הנייד או הטאבלט שלכם בנגן פטיפון זה.
3. סובבו את כפתור בקרת עוצמת הקול [7] כדי לכוונן את עוצמת הקול. (בקרת עוצמת הקול של הטלפון הנייד או הטאבלט עשויה גם היא להשפיע על עוצמת הקול, אז וודאו שגם היא מוגברת).

מצב AUX IN

1. העבירו את כפתור מתג הפונקציות למצב LINE IN.
2. חברו את ה-iPod, נגן MP3, טלפונים ניידים וכו' ליציאת AUX IN עם כבל שמע 3.5 מ"מ (לא כלול).
3. אתם יכולים ליהנות מהמוזיקה של iPod, נגן MP3, טלפונים ניידים וכו' בנגן הפטיפון.
4. סובבו את כפתור עוצמת הקול כדי לכוונן את עוצמת הקול. (בקרת עוצמת הקול של iPod, נגן MP3, טלפונים ניידים עשויה להשפיע גם על עוצמת הקול, לכן הקפידו שגם הוא יופעל)

הוראות הפעלה פונקציית TWS

- מאפשר לך לחבר אלחוטית HRT-10 אחד עם HRT-10 אחר כדי ליצור אודיו באיכות צליל גבוהה ועוצמתית
- ודא שיש לך 2 יחידות HRT-10, והפעל את שניהם. בצע את השלבים הבאים עבור שתי היחידות:
1. לחץ על לחצן TWS כדי לפעול בפונקציית TWS.
 2. שתי היחידות יתחברו באופן אוטומטי, ואז 2 היחידות יתחלפו לרמקולים של ערוץ L & R.
 3. סובבו בשני הדגמים את כפתור בחירת המצבים למצב BT, נורית ה-LED הכחולה תתחיל להבהב.
 4. הפעל את פונקציית ה-Bluetooth של מכשיר ה-Bluetooth שלך.
 5. חפש ובחר HART-10 HARPER בהגדרות ה-Bluetooth שלך כדי להתאים.
 6. לאחר ההתאמה בהצלחה, נורית החיווי תפסיק להבהב.
 7. כעת תוכל לנגן מוזיקה מהמכשיר שלך דרך הפטיפון שלך. השתמש בכפתור עוצמת הקול כדי לכוונן את עוצמת הקול.
- כדי לנתק את הפטיפון מהתקן ה-Bluetooth שלך, כבה את פונקציית ה-Bluetooth.

כיצד להחליף את חרט הפטיפון (מחט)

הסרת החרט מראש הפטיפון

1. הניחו בעדינות מברג קטן בקצה החרט ודחפו כלפי מטה כפי שמוצג בכיוון "A".
2. הסירו את החרט על ידי משיכת החרט קדימה ודחיפה כלפי מטה.

התקנת החרט (מחט)

1. החזיקו את קצה החרט והכניסו את החרט על ידי לחיצה כפי שמוצג בכיוון "B".
2. דחפו את החרט כלפי מעלה כמו בכיוון "C" עד שהחרט ננעל במקום.



הוראות בטיחות כלליות לספק כוח / מטען:

מנעו חדירת מים או לחות. הרחיקו אותו מטמפ' קיצוניות כגון ליד רדיאטור או תנור חם או מקום הפתוח לשמש. הרחיקו אותו מנרות דולקים, סיגריות וסיגרים דולקים, להבה גלויה וכו'.

מנעו נפילת עצמים או התזות נוזלים כולל חומצות כלשהן על המטען. חברו אותו רק לשקע המספק רמת מתח המסומן על המטען. כדי להקטין סכנת נזק לכבל החשמלי, אל תנתקו את המטען מהשקע ע"י משיכת הכבל. אחזו במטען ומשכו אותו מהשקע. ודאו שהכבל מנותב כך שאין סכנה שידרכו עליו או שייכשלו בו. אזהרה: לעולם אין להחליף את הפתיל או התקע בתחליפים לא מקוריים.

חיבור לקוי עלול לגרום להתחשמלות המשתמש. בשימוש עם כבל מאריך יש לוודא תקינות מוליך ההארקה שבכבל. מיועד לשימוש פנים בלבד ולא במקום החשוף לשמש, גשם וכו'. ניתוק ההתקן מאספקת החשמל: תקע החשמל מהווה את אמצעי הניתוק. התקע חייב להיות זמין להפעלה. הקפידו לחבר את תקע החשמל לשקע מוארק אתם עלולים להתחשמל או להיפצע!

יש להקפיד ולתחזק את התקן הניתוק במצב תפעולי מוכן לשימוש!
יש לאפשר גישה נוחה לחיבור וניתוק תקע הזינה מרשת החשמל.



להנות מסאונד טכנולוגיה וחדשנות

סיריוס אלקטרוניקה מרכז לוגיסטי הנהלה ומרכז עודפים
רח' אגוז 4, פארק תעשיות חבל מודיעין, שוהם 7319900
טל. 03-7355000 פקס. 03-7355023 אתר. www.sel.co.il

סיריוס אלקטרוניקה אולם תצוגה ארצי
רח' היוצרים 6, אור יהודה, טל. 03-7355027 פקס. 03-7355022