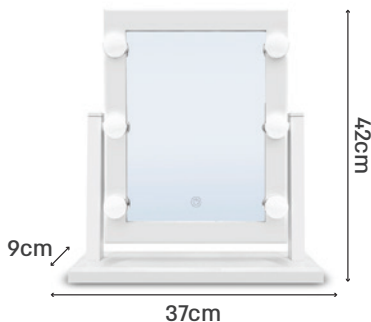




מראת איפור ניידת גדולה

6 נורות LED | כפתור הדלקה טאצ' | שני מצבי תאורה | סיבוב 360°

- **תאורה** - המוצר בנוי מ-6 נורות LED (24 חלקים) הניתנות לכיבוי/הדלקה על ידי כפתור טאצ' במרכז המראה, ניתן להחליף בין שני מצבי תאורה אור חם/קר ע"י לחיצה על כפתור הטאצ'-מאפשר להתאפר גם בחדר חשוך מבלי להפריע לאחרים.
- **אספקת חשמל** - הפעלה נוחה וכשוטה ע"י 4 סוללות AA לשימוש נייד מכל מקום שתמצאו.
- **תפעול המוצר** - ניתן לסובב את המראה 360° ולקבע בכל זווית לפי הצורך. מעמד בסיס רחב ויציב במיוחד למיקום נוח בכל מקום.
- **מגוון שימושים** - משטח מראה רחב במיוחד עם תאורה טבעית המאפשר לראות את הפרטים הקטנים ביותר באזור הפנים. מוצר זה מתאים לנשים וגברים כאחד לעיצוב וטיפוח גבות, מריחת איילינר, שימוש בפינצטה, לגילוח, צחצוח שיניים, שימוש בחוט דנטלי, פילינג, ועוד..



גודל מראה: 22.5X 21.5 ס"מ
חיבור: 4 סוללות AA
גימור: פלסטיק קשיח ABS

מפרט טכני:
משקל נטו: 1.52 ק"ג
גודל מוצר: 42X9X37 ס"מ