

הוראות הפעלה מאוורר מגדל

סירינים

קולנוע ביתי | רמקולים | בית חכם | גיימינג

אלקטרוניקה

חברת סיריוס אלקטרוניקה בע"מ מברכת אתכם על רכישת מוצר זה.
הקפידו להשתמש במוצר אך ורק בהתאם להוראות.

סיריוס אלקטרוניקה בע"מ

רח' אגוז 4

פארק תעשייה חמ"ן מודיעין, שוהם 7319900

: 03-7355000 טל

: 03-7355023 פקס

לפני שימוש ראשון

- הוציאו מהאריזה את כל חלקי המכשיר ובדקו את תקינותם. במקרה ונתקלתם בבעיה פנו בהקדם האפשרי למוכר.
- למען בטיחות ילדיכם, אנא שמרו את כל חומרי האריזה (שקיות פלסטיק, קופסאות קרטון, קלקר וכו') מחוץ להישג ידם. ניתן לשמור על האריזה לצורך אחסון עתידי.
- הקפידו להסיר כל פסולת אריזה שעלולה להשאר במכשיר.

פינוי



מכשיר זה בנוי מחומרים הניתנים לשימוש חוזר. הסימן שמשמאל המוטבע על המוצר או על המסמכים הנלווים, מצוין, בהתאם לתקנות האיחוד האירופי EC/2002/96 לסילוק ופינוי ציוד חשמלי ואלקטרוני משומש (WEEE) שאין להתייחס למוצר כאל אשפה ביתית רגילה, אלא יש לפנותו למרכז איסוף המתאים למחזור ציוד חשמלי ואלקטרוני. למידע נוסף, התקשרו לרשות המקומית במקום מגוריכם או למשרד להגנת הסביבה. לפני השלכת המכשיר, חתכו את כבל החשמל כך שלא ניתן יהיה לחבר אותו לרשת החשמל.

- שליטה WIFI – תפעול המאוורר בקלות וללא שלט עם חיבור לאפליקציה חכמה TUYA (2.4Ghz), בחיבור פשוט וקל תוכלו לגשת לכל התכונות החיוניות.
- 3 עוצמות אוורור - מאוורר זה יספק זרימת אוויר ב 3 עוצמות שונות, זאת כדי לספק ביצועי קירור מעולים בכל מקום עם מהירויות רוח של עד 26 רגל/שנייה.
- 3 מצבי בריזה - (רגיל, טבעי ושינה). שפע של אפשרויות אוויר כדי למלא את צורכי הקירור בכל חלל.
- שקט ובעל תנודה רחבה - מאוורר מגדל שקט במיוחד, עם ביצועי אוורור מעולים בזכות צידוד אופקי לקירור חלל רחב. תנודה אופקית רחבה המבטיחה אוורור מושלם.
- עיצוב חדשני - דק במיוחד ומודרני, המאוורר מעוצב ומשתלב בחלל הבית נהדר מבלי לקחת יותר מדי מקום.
- תצוגת LED – רחבה להצגת מצב המאוורר מעוצב וטמפרטורת המקום בו הוא פועל
- טיימר שינה- אפשרות תכנות כיבוי אוטומטי של המאוורר
- שלט אלחוטי - כלול בערכה לשליטה נוחה מרחוק על פונקציות המאוורר
- קטן נפח - קו העיצוב הדק של המאוורר מגדל תופס פחות מקום מאשר מאווררים מסורתיים, אך עדיין שומר על ביצועים גבוהים כדי ליצור רוח חזקה

כללי

- יש לקרוא את כל הוראות הבטיחות לפני הפעלת המכשיר ולשמור עליהן לשימוש עתידי. הפעלה בניגוד להוראות היצרן עלולה לחשוף את המשתמש לסיכונים. היצרן ו/או היבואן לא יהיו אחראים לכל נזק שייגרם כתוצאה משימוש במכשיר שלא בהתאם להוראות.
- המכשיר מיועד לשימוש ביתי בלבד. השתמשו בו אך ורק למטרתו המקורית כמפורט בחוברת זו. אין לבצע בו התאמות לשימוש אחר.
- מכשיר זה אינו מיועד לשימוש על ידי אנשים (כולל ילדים) בעלי יכולות פיזיות, חושיות או מנטליות מופחתות, או העדר הניסיון והידע, אלא אם קיבלו הנחיות לשימוש במכשיר ופיקוח ע"י האדם האחראי לבטיחותם, המונע מהם שימוש במכשיר בצורה לא בטוחה ללא פיקוח או הדרכה; וכן ילדים צריכים להיות תחת השגחה כדי להבטיח שהם לא משחקים עם המכשיר.
- זהירות - סכנת חנק! יש להרחיק חלקי אריזה ושקיות ניילון העוטפות חלקי מכשיר, מהישג יד של ילדים קטנים.
- אין להפעיל לפני שווידאתם שכל החלקים מורכבים נכון במקומם - סכנת פציעה, שריפה או התחשמלות!
- אין להשתמש באביזרים נלווים שלא הומלצו לשימוש ע"י היצרן - סכנת פציעה, שריפה או התחשמלות!
- אין לפתוח או לפרק את המכשיר מעבר למפורט בהוראות ההפעלה לצורך תפעול או ניקוי.
- השתמשו במכשיר רק כאשר הוא עומד בצורה יציבה ובטוחה כך שלא יופל בטעות.
- אין להשתמש במכשיר במקום רטוב או חם מדי (בקרבת כיריים או תנור).
- אין להשתמש במכשיר בקרבת חומרים דליקים, נפיצים או רעילים.
- הקפידו להפעיל את המכשיר רק במקום מואר ומאוורר היטב. השאירו מרווח אוורור מכל צד שלו.
- אין להפעיל את המכשיר אם הוא פועל בצורה לא תקינה (כמו פליטת ריח לא נעים, או עשן), או אם נפגע גוף המכשיר (כולל חדירת נוזלים), הכבל או התקע שלו. יש להפסיק מיד את השימוש בו ולהביאו לתחנת שרות מוסמכת, לבדיקה, תיקון או התאמה.

חשמל

- וודאו שמתח החשמל המגיע לשקע שבקיר הוא 220V~240V 50Hz ומחובר להארקה תקנית ולנתיך הגנה. השקע צריך לתמוך בהספק החשמל המקסימלי של מכשיר זה. אם התקע אינו מתאים לשקע החשמל, יש לבצע את ההתאמות הנדרשות ע"י חשמלאי מוסמך. אין להשתמש במפצל חשמל ובכבל הארכה.
- יש לאפשר גישה נוחה לחיבור וניתוק פתיל הזינה (כבל החשמל) של המכשיר מרשת החשמל. אין לחבר או לנתק את המכשיר משקע חשמל בידיים רטובות או עם רגליים יחפות. הקפידו על ניתוקו במשיכת תקע החשמל עצמו ולא במשיכת הכבל. בהעדר גישה נוחה, חובה להשתמש בהתקן ניתוק (מפסק) ייעודי שישמר במצב תפעולי מוכן לשימוש.
- מנעו הפעלה בשוגג - אם על גוף המכשיר יש מפסק הפעלה, יש לחברו ולנתקו משקע החשמל כאשר מפסק זה נמצא במצב כבוי.
- אם כבל הזינה (כבל החשמל) בא בנפרד מהמכשיר, יש לחברו תחילה לגוף המכשיר ורק אחר כך לשקע החשמל.
- יש להתקין את פתיל הזינה (כבל החשמל) באופן שלא יהווה מכשול בדרך. אסור לכופף אותו בזווית חדה, או למתוח אותו! יש למקם אותו כך שלא ייחשף לטמפרטורה גבוהה מדי או לרטיבות.
- זהירות! סכנת התחשמלות בעת מגע כבל או כל חלק חשמלי אחר במקור חום, במים או בנוזל אחר. אם המכשיר נפל לתוך מים או אם ניתזו עליו נוזלים, נתקו אותו מיידית משקע החשמל מבלי לגעת במים.
- אם פתיל הזינה (כבל החשמל) ניזוק, יש להחליפו על ידי היצרן, סוכן השירות שלו או אדם מוסמך אחר, כדי למנוע סכנת שריפה או התחשמלות.
- אין ללטל את המכשיר ממקום למקום כאשר הוא מחובר לחשמל.
- אין להשאיר את המכשיר ללא השגחה בזמן שהוא נמצא בשימוש. המכשיר אינו מיועד להיות מופעל באמצעות קוצב זמן ("טיימר") חיצוני או מערכת שליטה מרחוק נפרדת.
- יש לכבות את המכשיר ולנתק את אספקת החשמל אליו אם הוא נשאר ללא השגחה וכן לפני הרכבת או פרוק אביזר כלשהו ולפני ניקוי.
- יש לכבות את המכשיר ולנתקו מהחשמל מיד לאחר השימוש.

סוללות ליתיום ואחרות (שלט רחוק)

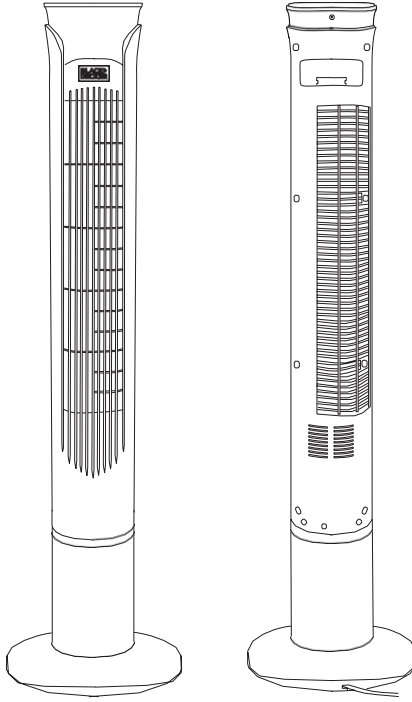
- יש להכניס את הסוללות לבית הסוללות תוך הקפדה על הכיוונים הנכונים לפי סימוני הפלוס והמינוס.
- בשימוש לא נכון, סוללות עלולות להתפוצץ, להתלקח או אפילו לגרום לכוויות כימיות - הקפידו לטעון ולאכסן את סוללות אך ורק על פי הוראות היצרן.
- אין לשרוף סוללות או להשליכן לאש. אפילו חשיפת סוללות לחום גבוה כגון באור שמש ישיר או במכונת חונה בשמש, עלולה לגרום לפיצוץ!
- יש לשמור על סוללות בסביבה יבשה.
- יש למנוע מגע בין סוללות לחפץ מוליך חשמל העלול לגרום לקצר חשמלי בין שני קוטבי הסוללה ולפיצוץ!
- אין לפרק סוללות או לחשוף אותן למכות חזקות כגון באמצעות פטיש, הפלה או דריכה.
- סוללות מכילות חומרים מסוכנים – אין להתעסק בסוללות פגומות או דולפות.
- אם נזל שדלף מסוללה בא במגע עם העור, יש לשטוף מיד את האזור במים ואם הוא נכנס לעיניים, יש לשטוף במים כשהעין פתוחה במשך 15 דקות או עד שיפסיק הגירוי ואח"כ להבדק ע"י רופא.
- יש לשמור על הסוללות הרחק מהישג יד של ילדים. בליעת סוללה עלולה לגרום להרעלה ואף למוות.
- כשהמכשיר אינו בשימוש תקופה ארוכה יש להוציא ממנו את הסוללות אם הדבר אפשרי.
- חובה להסיר את הסוללות מהמכשיר לפני השלכתו ולאחר הניתוק ממקור הזינה הראשי. לאחר הסרת הסוללות יש לפנותן בבטחה למתקן איסוף ייעודי בהתאם להנחיות הרשויות במקום מגוריהם.

מאורר

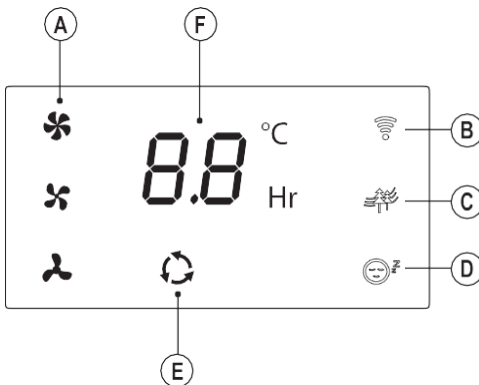
- חלקים נעים! הזהרו שלא לדחוף ידיים או עצמים כלשהם מעבר לסורגי ההגנה כאשר המאורר בפעולה - סכנת פציעה!
- יש להרחיק שיער וחוטנים כגון גדילים ("פרנזים") של וילונות העלולים להמשיך לתוך המאורר.
- אין לטבול את גוף המכשיר במים. יש לנקות את המכשיר באמצעות מטלית רכה ויבשה.
- אין להסיר את רגליות התמיכה של המכשיר.
- יש לוודא שהמכשיר מפולס ביחס לרצפה.
- אין לכסות או לחסום את פתחי האוורור.
- יש להשאיר מרווח מינימלי בן 2 ס"מ סביב המכשיר.
- אין להעביר את המכשיר ממקום למקום תוך כדי פעולה.
- אין להפעיל בטמפרטורת סביבה מעל 40°C.

מפרט טכני

Description	Symbol	Value	Unit
Maximum fan flow rate	F	26.14	m ³ /min
Fan power input	P	36.70	W
Service Value	SV	0,71	(m ³ /min)W
Standby power consumption	PSB	0,21	W
Off mode power consumption	P off	Void	W
Fan sound power level	LWA	56,48	dB(A)
Maximum air velocity	c	2,61	meters/sec
Seasonal electricity consumption	Q	11,98	kWh/a
Measurement standard for service value	GB/T 13380:2007		



חיוויים



A. מהירות פעולה

B. מצב פעולה WIFI

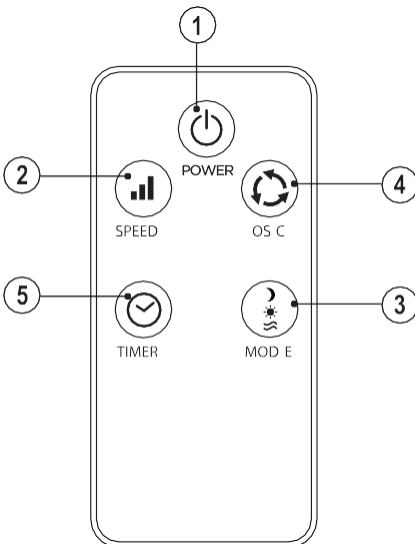
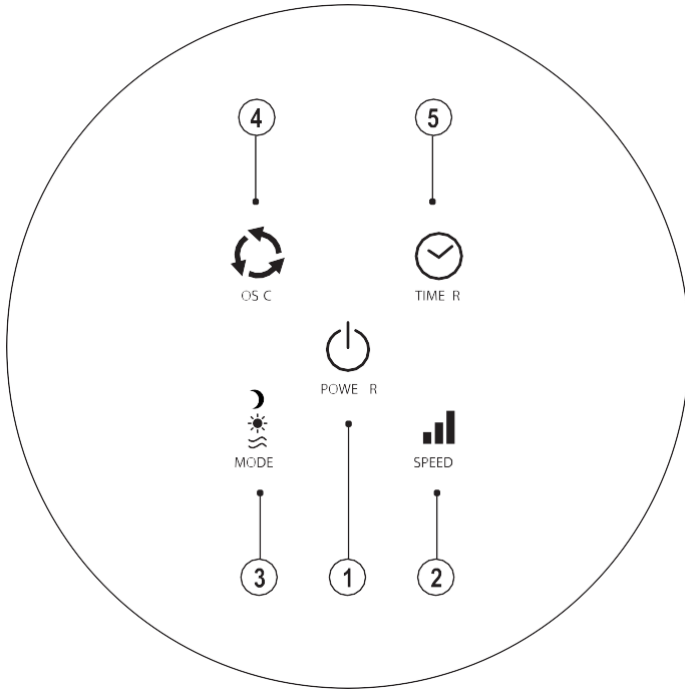
C. מצב פעולה טבעי

D. מצב פעולה לפני שינה

E. מצב סיבסוב

F. חיווי משך זמן או טמפרטורה

כפתורי הפעלה

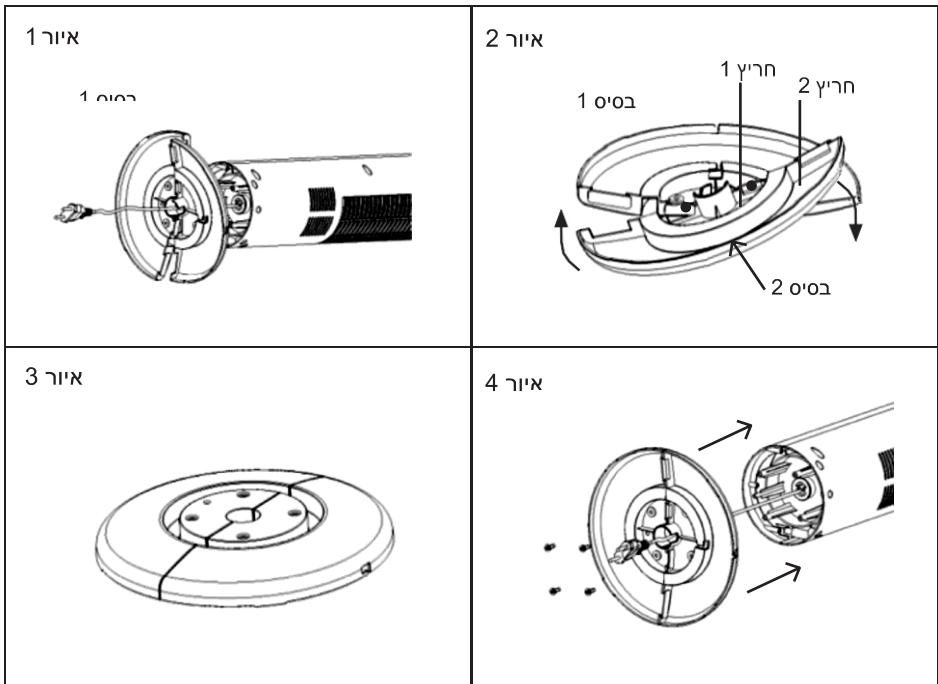


1. כפתור הדלקה וכיבוי
2. בורר מהירות פעולה
3. בורר מצב פעולה
4. כפתור סיבסוב
5. קוצב זמן

הרכבת המאוורר

• יש לכבות את המאוורר ולנתק את אספקת החשמל אליו לפני כל פעולת הרכבה או פרוק.

1. הניחו את המאוורר עם הפנים מטה על משטח רך.
2. הרכיבו את גוף המאוורר על בסיסו.
3. חברו את גוף המאוורר לבסיסו באמצעות הברגים המצורפים כמתואר באיורים.



4. העמידו את המאוורר על בסיסו ובדקו שעומד יציב.

1. שחררו את כבל החשמל באופן שלא יהווה מכשול בדרך.
2. וודאו שהמאוורר כבוי וחברו אותו לחשמל - תוצג טמפרטורת החדר.
3. לחצו על כפתור הדלקה וכיבוי (1)
4. לחצו על בורר מהירות פעולה (2) עד שתגיעו למהירות הרצויה.
5. לחצו על בורר מצב פעולה (3) עד שתגיעו למצב הפעולה הרצוי:
 - מצב פעולה רגיל.
 - מצב פעולה טבעי.
 - מצב פעולה לפני שינה.
6. הפעילו לפי הצורך סבסוב מחזורי מצד לצד בלחיצה על כפתור סיבסוב.
7. קצבו לפי הצורך את משך זמן הפעולה באמצעות קוצב הזמן (5).
8. בסיום השימוש לחצו על כפתור הדלקה וכיבוי (1) ונתקו את המאוורר מהחשמל.

תחזוקה וניקיון

- יש להקפיד לנתק את המכשיר מהחשמל לפני הניקוי.
- אסור לטבול את גוף המכשיר במים לצורך ניקוי – סכנת התחשמלות.
- אין להשתמש בכלי ניקוי שורטים, שוחקים, מאכלים או ממיסים.

ניקוי חיצוני

- יש לנקות את המכשיר מבחוץ באמצעות מטלית רכה ומעט לחה.
- ניתן לנקות באמצעות שואב אבק.

איחסון

יש לאחסן את המכשיר (מומלץ באריזה המקורית) כאשר אינו בשימוש במקום מוגן מאבק ולחות.

כיצד להתחבר עם Wi-Fi

מאוורר עם Wi-Fi משולב, ניתן לשימוש באמצעות הטלפון הנייד באמצעות אפליקציית TUYA עם מערכת הפעלה אנדרואיד או iOS.

--לוח אלקטרוני עם Wi-Fi משולב המאפשר תקשורת בין טלפון נייד למאוורר באמצעות APP.
--האפליקציה (אפליקציה) מאפשרת לשלוט מרחוק בכל הפונקציות של המאוורר.
1. התקן את אפליקציית "TUYA Smart"



2. Google Play- (אנדרואיד) או מה-AppStore (iOS), סרוק אופציונלי את קוד ה-QR למעלה כדי להמשיך בהתקנה. האפליקציה ללא תשלום.
"TUYA Smart" תואמת למכשירים התומכים ב-iOS 8.0 ומעלה או אנדרואיד 4.4 ומעלה.

2. התחבר לרשת האלחוטית של הבית דרך המכשיר הנייד וזכור את הסיסמא לרשת

3. הירשם על ידי הזנת מספר הטלפון או כתובת הדואר האלקטרוני שלך, כדי לקבל את קוד האישור להשלמת הרישום של חשבונך.

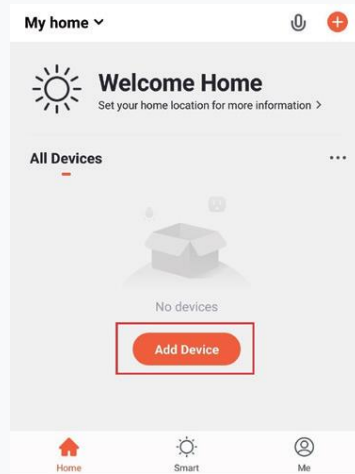
4. הכנס את התקע של המאוורר המגדל לשקע, לחץ על כפתור "ההפעלה" כדי להפעיל את המאוורר.

*** במידה ובעת הפעלת המכשיר סימן ה WIFI (חיווי "B" עמוד 10) בתצוגה לא מהבהב -
לחץ על כפתור "סיבסוב" למשך 3 שניות להפעיל את מצב חיבור הוויפי בצורה ידנית



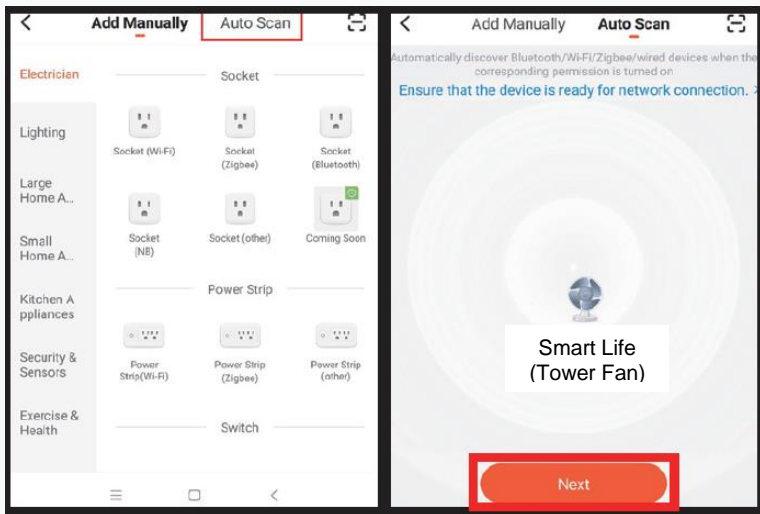
הפעילו גם את ה- WIFI (2.4Ghz) במכשיר שלכם וגם את ה- Bluetooth

5. פתח את האפליקציה בטלפון הנייד שלך: חפש את המכשיר על ידי לחיצה על כפתור "+" או



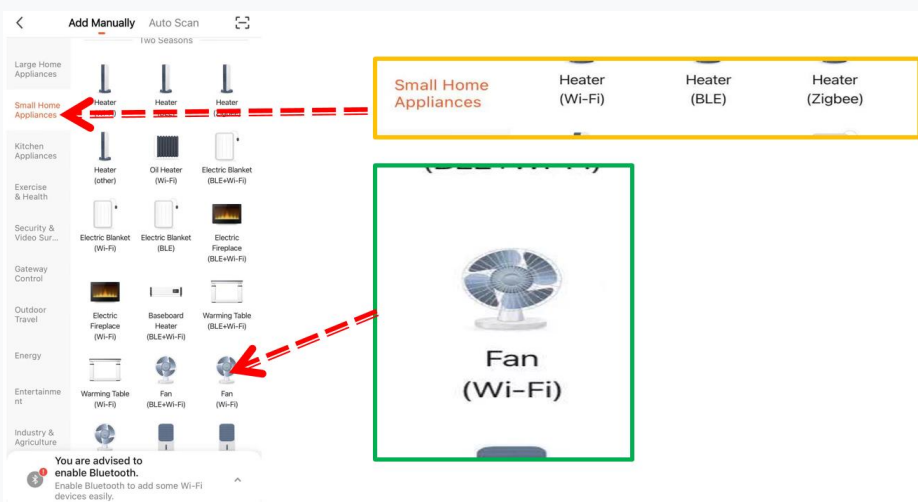
"הוסף התקן".

לפעמים, אם הכול מחובר בצורה תקינה יש אפשרות לבצע סריקה אוטומטית – לחצו על " AUTO SCAN " המערכת מזהה אוטומטית את המוצר לחיבור במידה ולא-ההמשך בהוראות

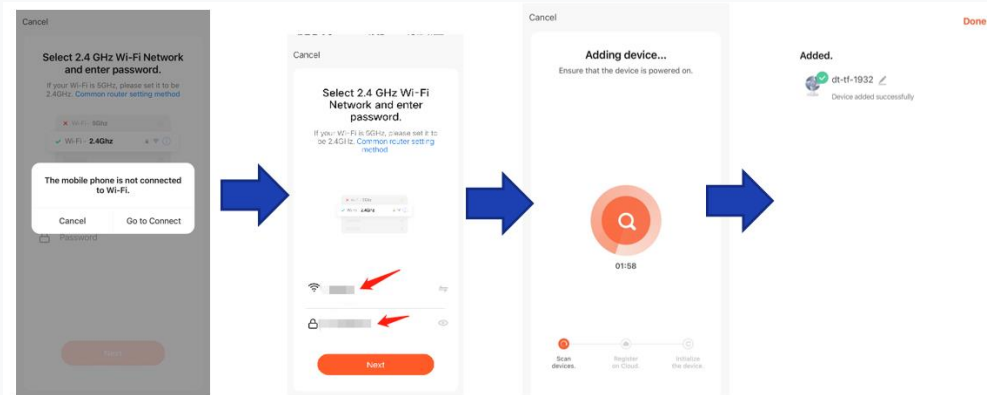


המשך שיוך מאורר מגדל ידנית -

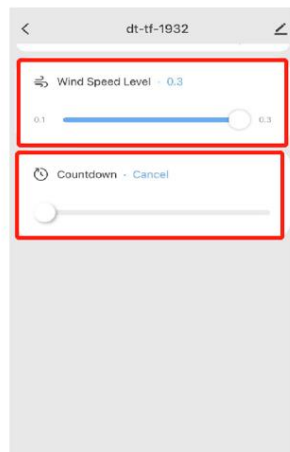
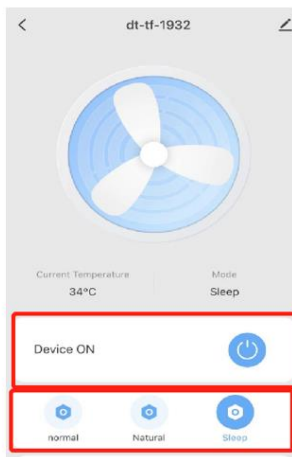
בתפריט בחרו " Small Home appliances " ולאחר מכן בחרו : "מאורר (WIFI) "



6. הזן PASSWORD (הזן את הסיסמה של רשת ה-Wi-Fi שלך) ולחץ על כפתור "אישור" כדי להתחיל את החיבור.



7. אם ההליך נעשה כהלכה, מופיע המסך של לוח הבקרה לשימוש במאוורר. מזל טוב, אתה מוכן להשתמש במאוורר.



מרכז שירות אור יהודה

רחוב היוצרים 6, אור יהודה
 טלפון: 03-7355008 | פקס: 03-7355023
 בימים א'-ה' מהשעה 09:00 עד 18:00, יום ו' 09:00-13:00

מרכז שירות שוהם - מעבדה ראשית

רחוב האגוז 4 פארק תעשייה חמ"ן מודיעין,
 אזור תעשייה שוהם 7319900
 טלפון: 03-7355001 | פקס: 03-6483440
 בימים א'-ה' מהשעה 10:00 עד 16:00

נקודות שירות למסירת תיקונים:

אילת - דרוי שרותי אלקטרוניקה

רחוב הנגר 52 אזה"ת טל' 08-6317204
 שעות פעילות: א' - ה' 08:30 - 17:00, יום ו' 08:30-13:00

אשדוד - חשמל קמי

מרכז מסחרי אזור ב' 24 | טל' 08-8525104
 שעות פעילות: א', ב', ד', ה' 08:30 - 13:00 / 16:00-19:00, יום ג' + ו' - 08:30-13:00

באר שבע - די וי קום

רחוב החלוץ 102 העיר העתיקה | טל' - 055-2488888
 שעות פעילות: א'-ה' 9:00 - 18:00, יום ו' 09:00-13:00

ירושלים - מובייל פלוס

רחוב התנופה 6 תלפיות- 02-6729222
 שעות פעילות: א' - ה' 09:30-19:00, יום ו' 09:00-13:00

חיפה - שירות רם

ביאליק 8 טלפון 04-8671507 / 04-8620162
 שעות פעילות: ימים א', ב', ד', ה' 8:00 עד 18:00, יום ג' 8:00 עד 16:00, יום ו' 8:00 עד 13:00

קרית - שירות רם

רחוב ההסתדרות 277 חיפה - 04/8720642
 שעות פעילות: ימים א', ב', ד', ה' 09:00 עד 17:00, ימים ג', ו' 08:00-13:00

עפולה - שירות רם

רחוב הולנד 17 - 04/9531444
 שעות פעילות: ימים א', ב', ד', ה' 08:00 עד 19:00, יום ג' 08:00 עד 16:00, יום ו' 08:00 עד 13:30

חדרה - גלילה שירותי אלקטרוניקה

רחוב הנשיא 58, טל' 04-6326706 / 04-6326756
 שעות פעילות: א, ב, ד, ה, 9:00-13:30, 16:00-21, ג, ו 9:00-14:00

כרמיאל - גלובל דיי תקשורת

רחוב מורד הגיא 100 קניון לב כרמיאל, טל' 050-8922200
 שעות פעילות: א-ה 10:00-16:00, יום ו' 10:00-13:00 (בתאום מראש)

נתניה - כל אלקטרי

רח' ויצמן 7 טלפון 09-8336145
 שעות פעילות: ימים א, ב, ד, ה, 09:00-18:00, ג, ו 4:00-15:00

טבריה - תיקון כל טובי

רחוב יוחנן בן זכאי 18-טלפון 04-6790469
 שעות פעילות: ימים א-ה 9:00-17:00, ימים ג, ו 9:00-13:00

תל אביב-דני תיקונים (לא מקבלים כסאות)

רחוב דרך שלמה 94-טלפון 03-6820995
 שעות פעילות: ימים א-ה 8:00-17:00

חולון- דני תיקונים (לא מקבלים כסאות)

שנקר 29 חולון- טלפון 03-5011055 |
 שעות פעילות: א, ב, ד, ה, 9:00-18:00, ימים ג, ו 9:00-13:00

מעבדת תיקונים למוצרי וויטק טרב פרו 03-5598555 / 03-9770 SERV PRO
מעבדת תיקונים של YAMAHA אס גי 03-5265112 / 1-700-700-638

לקוח/ה יקר/ה,

אנו מברכים אתכם על התחדשותכם ומודים לכם על שבחרתם במוצר של סיריוס. הנאתכם מהמוצר ומהשירות הנלווה לו חשובים לנו ולכן, נמשיך להתאמץ עבורכם ולהעניק לכם מוצרים איכותיים ושירות מצוין.

הנכם מוזמנים למלא את הפרטים ופרטי המוצר שרכשתם על מנת לממש את תעודת האחריות. תתחדש!.

קבלו את תעודת האחריות ישירות למייל!

סרקו את הברקוד ומלאו את הפרטים באתר

