



Carbon

הוראות הפעלה

דגם: FYNOR

מכשיר עיסוי שיאצו לגב בעזרת חום מרגיע
ומשכך כאבים



ייבוא ושיווק: סיריוס אלקטרוניקה בע"מ | ח.פ: 511860322
שנת ייצור: 2024, ארץ ייצור: סין
כתובת היבואן: אגוז 4, חמ"ן מודיעין, שהם
03-7355000 | טלפון: www.sel.co.il

נא לשמור לשימוש עתידי

לקוח/ה יקר/ה,

חברת סיריוס אלקטרוניקה, מודה לך על בחירתך במוצריה ומברכת אותך על הצטרפותך לקהל לקוחותינו, הנהנים ממוצרי האיכות של המותגים המובילים בתחום הסטריאו, הקולנוע הביתי, המולטימדיה והטיפוח. לנוחיותכם, באתר החברה תוכלו להתעדכן במוצרים משלימים למוצר, למלא את תעודת האחריות וכן להירשם כחברים באתר ולקבל עדכונים שוטפים על הנושאים המעניינים אתכם.

כתובת האתר: www.sel.co.il

הנכם מוזמנים לבקר באחד מהאולמות התצוגה שלנו:
אולם תצוגה ראשי: רח' היוצרים 6, בית סיריוס, אור יהודה.
אולם התצוגה בשוהם: רח' אגוז 4, פארק תעשיות חבל מודיעין, שוהם
(ניתן להקליד ב- WAZE "סיריוס אלקטרוניקה שוהם")

לפני שימוש ראשון

- הוציאו מהארזיה את כל חלקי המכשיר ובדקו את תקינותם. במקרה ונתקלתם בבעיה פנו בהקדם האפשרי למוכר.
- למען בטיחות ילדיכם, אנא שמרו את כל חומרי הארזיה (שקיות פלסטיק, קופסאות קרטון, קלקר וכו') מחוץ להישג ידם. ניתן לשמור על הארזיה לצורך אחסון עתידי.
- הקפידו להסיר כל פסולת ארזיה שעלולה להשאר במכשיר.
- הקפידו לנקות את כל החלקים הבאים במגע עם המזון, כמתואר בהמשך.

פינוי



מכשיר זה בנוי מחומרים הניתנים לשימוש חוזר. הסימן שמשמאל המוטבע על המוצר או על המסמכים הנלווים, מצוין, בהתאם לתקנות האיחוד האירופי EC/2002/96 לסילוק ופינוי ציוד חשמלי ואלקטרוני משומש (WEEE) שאין להתייחס למוצר כאל אשפה ביתית רגילה, אלא יש לפנותו למרכז איסוף המתאים למחזור ציוד חשמלי ואלקטרוני. למידע נוסף, התקשרו לרשות המקומית במקום מגוריכם או למשרד להגנת הסביבה. לפני השלכת המכשיר, חתכו את כבל החשמל כך שלא ניתן יהיה לחבר אותו לרשת החשמל.

בעת השימוש במוצרי חשמל, במיוחד בנוכחות של ילדים, יש תמיד לנקוט באמצעי זהירות בטיחותיים בסיסיים, לרבות הדברים הבאים: קראו את כל ההנחיות לפני השימוש.

סכנה - לצמצום הסכנה להתחשמלות:

- תמיד נתקו את המכשיר משקע החשמל מיד לאחר סיום השימוש בו וטרם ניקויו.
- אין לנסות ולגעת במכשיר שנפל לתוך המים. נתקו אותו מיד ממקור החשמל.
- לעולם אין לעשות שימוש בפינים או במהדקים מתכתיים אחרים עם מכשיר זה.
- אין למקם או לאחסן מכשיר זה במקום ממנו הוא עלול ליפול או להימשך לתוך כיור או אמבט.
- אין למקם בתוך או להפיל לתוך מים או כל נוזל אחר.
- אין לעשות שימוש במכשיר בזמן שאתם עושים אמבטיה או מתקלחים.
- בדקו בקפידה את הכיסוי לפני כל שימוש. השליכו את המכשיר לפסולת במידה והכיסוי מציג סימנים של החמרה במצב הרכיב, כגון בדיקה, שלפוחיות או סדקים.
- שמרו על המכשיר יבש - אין להפעיל אותו בתנאי רטיבות או לחות.

אזהרה - לצמצום הסכנה לכוויות, להתלקחות, להתחשמלות או לפגיעה

בבני אדם:

- לעולם אין להשאיר מכשיר חשמלי ללא השגחה בזמן שהוא מחובר למקור חשמל.
- נתקו משקע החשמל כאשר אינו בשימוש וטרם הרכבה או פירוק חלקים או אביזרים.
- השגחה מקרוב הכרחית כאשר המכשיר נמצא בשימוש על ידי, על או בקרבת ילדים, אנשים עם מוגבלות או אנשים נכים.
- השתמשו במכשיר זה רק למטרה לשמה נועד כמתואר במדריך זה. אין לעשות שימוש באביזרים שאינם מומלצים על ידי חברת CARBON: בפרט חיבורים שלא סופקו יחד עם המכשיר.
- לעולם אין להפעיל מכשיר זה במידה וכבל החשמל או תקע החשמל פגומים, במידה והוא אינו פועל כראוי, במידה והופל או ניזוק, או הפל לתוך מים. החזירו את המכשיר למרכז שירות לבדיקה ולתיקון.
- הרחיקו את כבל החשמל ממשטחים מחוממים.
- לעולם אין להפיל או להכניס חפץ מכל סוג שהוא לתוך פתחי המכשיר.
- אין להפעיל במקום בו מוצרי רסס (תרסיסים) הינם בשימוש או במקומות בהם מסופק חמצן.
- אין להפעיל את המכשיר מתחת לשמיכה או כרית. חימום מוגזם עלול להתרחש ולגרם להתלקחות, התחשמלות או פגיעה באנשים.
- אין לעשות שימוש במכשיר עיסוי זה בסמיכות לבגדים רופפים או לתכשיטים.
- הרחיקו שיער ארוך ממכשיר העיסוי בזמן שהוא בשימוש.
- אין לשאת מכשיר זה באמצעות כבל החשמל או לעשות שימוש בכבל החשמל בתור ידית.
- לניתוק, העבירו את כל הלחצנים למצב "כבוי", לאחר מכן הוציאו את תקע החשמל משקע החשמל.
- אין לעשות שימוש במקום פתוח.

- לעולם אין להפעיל את המכשיר עם פתחי אוויר חסומים. השאירו את פתחי האוויר נטולי מוך, שערות ודברים דומים אחרים.
- השתמשו במשטחים מחוממים בזהירות. הם עשויים לגרום לכוויות. אין לעשות שימוש במכשיר מעל אזורים לא רגישים של העור או בנוכחות של מחזור דם לא תקין. השימוש ללא פיקוח בחום על ידי ילדים או אנשים הסובלים ממגבלות עשוי להיות מסוכן.
- טמפרטורות גבוהות מספיק כדי לגרום לכוויות עשויות להתרחש ללא קשר להגדרת השליטה. אין לעשות שימוש במכשיר על תינוק או אדם מוגבל ונכה או על אדם ישן או שאינו בהכרה. אין לעשות שימוש במכשיר על עור לא רגיש או על אדם עם מחזור דם לא תקין. בדקו שהעור שלם בעזרת אשור חימום של המכשיר לעתים קרובות לצמצום הסכנה ליצירת שלפוחיות.
- אין למעוך - הימנעו מקפלים חדים.

זהירות - אנא קראו את כל ההנחיות בקפידה טרם הפעלת המכשיר.

- מכשיר זה לא נועד לשימוש רפואי. הוא נועד לשימוש רפואי בלבד. הוא נועד להעניק עיסוי יוקרתי.
- היוועצו עם הרופא שלכם טרם השימוש במוצר זה במידה ו:
 - אתן בהריון.
 - אתם מרכיבים קוצב לב.
 - אתם מודאגים בכל הנוגע לבריאות שלכם.
- לא מומלץ לשימוש על ידי אנשים הסובלים ממחלת הסכרת.
- לעולם אין להשאיר את המכשיר ללא השגחה, במיוחד בנוכחות של ילדים.
- לעולם אין לכסות את המכשיר בזמן שהוא פועל.
- אין לעשות שימוש במוצר זה למשך יותר מ- 15 דקות בכל פעם.
- שימוש מוגזם עלול לגרום להתחממות מוגזמת של המוצר ולקיצור חיי המוצר. במקרה כזה, הפסיקו את השימוש במכשיר ותנו לו להתקרר טרם הפעלתו.
- לעולם אין לעשות שימוש במוצר זה ישירות על אזורים נפוחים או דלקתיים של העור או על פריחות של העור.
- אין לעשות שימוש במוצר זה בתור תחליף לטיפול רפואי.
- אין לעשות שימוש במוצר זה לפני השינה. לעיסוי יש השפעה של גרייה ועלול לעכב את השינה.
- לעולם אין לעשות שימוש במוצר זה בזמן שאתם במיטה.
- מוצר זה לעולם לא יהיה בשימוש על ידי אדם הסובל ממחלה גופנית שתגביל את יכולת המשתמש להפעיל את לחצני הבקרה או בעלי לקויות תחושתיות בפלג הגוף התחתון של הגוף שלהם.
- לעולם אין לעשות שימוש במוצר זה בתוך כלי רכב.
- מכשיר זה נועד לשימוש ביתי בלבד.
- מכשיר זה נועד לשימוש אישי ולא מקצועי.

אנו מזוידים לכם על שרכשתם את מכשיר עיסוי השיאצו הזה לגב בעזרת חום מרגיע של חברת CARBON. **אנא קראו כל ההוראות בקפידה טרם השימוש במוצר זה.** אנא שמרו מדריך זה אצלכם לעיון בעתיד.

מאפייני המוצר

- עיסוי שיאצו לכל הגב.
- בלוטות עיסוי גמישות.
- עיסוי נקודתי.
- חום מרגיע.
- עיסוי רטט בעזרת מושב.
- דש בקרת עוצמה.
- מטלית רשת רכה יוקרתית משולבת בעור PU.

תכולת המארז

- מכשיר עיסוי שיאצו לגב דגם FYNOR בעזרת חום מרגיע.
- מתאם מתח ביתי 12 וולט.



נתונים טכניים

מידות:

משקל:

מתח:

108 x 42 ס"מ

2.85 ק"ג

כניסה: AC 100-240 וולט ~ 50/60 הרץ

יציאה: 12VDC 1500 מילי אמפר

מקסימום 18 וואט

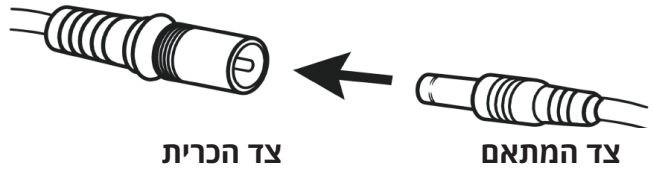
15 דקות

הספק נומינלי:

זמן ריצה (הפעלה) אוטומטי:

הרכבה והפעלה

1. חברו את מכשיר העיסוי לכיסא בעזרת הרצועות האלסטיות או מקמו אותו על תומך אחר.
2. חברו את כבל המתאם לכבל התואם שעל הכרית.



3. חברו את המתאם הביתי לשקע החשמל.
4. הפעילו את המכשיר בעזרת הבקר (הנחיות בעמוד 6).
5. לאחר שסיימתם, מקמו את הבקר לתוך התיק שבצד הכרית.
6. דש בקרת העוצמה הניתק מאפשר לכם לבחור עיסוי רך יותר או עצים יותר.
7. באפשרותכם לרכך גם את לחץ העיסוי באמצעות מיקום שמיכה או מגבת בינכם לבין המכשיר.

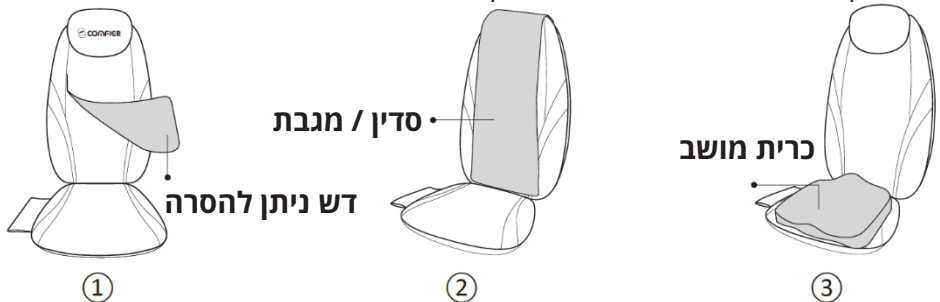
שימו לב!


במידה והשיאצו חזק מדי

1. התקינו את הדש על הכרית להשגת עיסוי רך יותר.
2. מקמו סדין או מגבת ביניכם לבין מכשיר העיסוי על מנת להשיג עוצמת עיסוי רכה הרבה יותר במידה והנכם עדיין מרגישים שיאצו חזק מדי לאחר התקנת הדש על הכרית.

במידה ומכשיר השיאצו לא מצליח להגיע לאזור הגב התחתון שלכם

3. במידה ואתם רוצים לעסות את הגב התחתון שלכם, אולם בליטות השיאצו לא יכולות להגיע למקום כל כך נמוך. באפשרותכם לכוון את גובה הגב שלכם בזמן ישיבה, באמצעות מיקום כרית מושב או כרית על החלק עליו אתם יושבים.



-  המכשיר ייכבה באופן אוטומטי 15 דקות לאחר כיבוי הטיימר.
- הוציאו את המתאם משקע החשמל כאשר אינו בשימוש.
- אין להתקין את מכשיר העיסוי או לעשות בו שימוש בחדר אמבטיה או במקומות לחים/רטובים דומים אחרים.

שימו לב!

- עליכם לתת לגוף שלכם פרקי זמן מנוחה. על מנת למנוע כיווץ יתר של השרירים שלכם, אנו ממליצים לכם שלא לעבור עיסוי רצוף של יותר מ- 15 דקות בכל פעם ואין לעבור 3 עיסויים ביום.

הוראות שימוש

כפתורי אזור שיאצו:

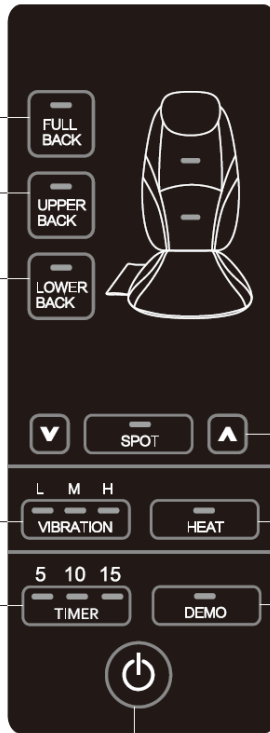
בחרו בעיסוי לגב העליון, לגב התחתון או לכל הגב לייעוד האזור המנוסה על ידי מכשיר עיסוי השיאצו.

לחצן רטט:

לחצו להפעלת רטט המושב. באפשרותכם לעבור בין רטט חלש, בינוני או חזק ומצב כבוי.

לחצן טיימר: לחצו

להגדרת זמן העיסוי על 5, 10 או 15 דקות.



לחצן נקודתי (SPOT):

לחצו על לחצן זה להשגת פונקציית השיאצו באזור אחד. השתמשו בלחצני החץ לכוונון המיקום למעלה או למטה.

לחצן HEAT (חימום):

לחצו על לחצן זה להפעלת חימום. לא ניתן להפעיל את החימום במידה ופונקציית העיסוי אינה מופעלת.

לחצן DEMO:

תצוגה מהירה של פונקציות שונות. נוריות החיווי יתבהבו לציון הפונקציות הפעילות. לאחר הסיום, המכשיר ייכבה באופן אוטומטי.

לחצן הפעלה / כיבוי:

לחצו על לחצן זה להפעלה או לכיבוי המכשיר.

תחזוקה

1. אין לשטוף את המכשיר במכונת כביסה או לטבול את המוצר או את המתאם בתוך מים.
2. תמיד כבו את המכשיר טרם ניקוי והוציאו את המתאם משקע החשמל בעזרת ידיים נקיות ויבשות.
3. את מכשיר העיסוי יש לנגב בעזרת מטלית לחה במקצת ומיובשת היטב. אין לנגב את המוצר עם אלכוהול או חומרים כימיים קשים כגון חומר מדלל או חומר מלבין.
4. אין למתוח את רצועות הגב האלסטיות יתר על המידה.
5. הרחיקו מחום, אש או חשיפה לאור שמש ישיר.
6. אין להפעיל לחץ מוגזם או אימפקט על מכשיר העיסוי / ראשי העיסוי. הפעלה של כוח ישיר מעל 50 ק"ג עשוי לגרום נזק למכשיר העיסוי שלכם ולבטל את תוקף האחריות שלכם. הימנעו משימוש יתר במכשיר.
7. אחסנו את מכשיר העיסוי במקום קריר ויבש הרחק מהישג ידם של ילדים.
8. הימנעו מיצירת מגע עם קצוות חדים או חפצים מחודדים שעשויים לחתוך או לנקב את כיסוי מכשיר העיסוי.

מדריך לאיתור תקלות ופתרון בעיות

פתרונות	תקלה
העומס על ראשי העיסוי מוגזם. הפחיתו את העומס ונסו בשנית.	ראשי העיסוי מסתובבים במהירות נמוכה יותר
העיסוי הופעל עבור אזור הגב העליון או התחתון. לחצו על לחצן "גב שלם" לכיבוי שני האזורים על ידי מכשיר העיסוי.	ראשי העיסוי מסתובבים רק באזור העליון או התחתון.
המכשיר היה בשימוש למשך 15 דקות. פונקציית הכיבוי האוטומטי הופעלה. המשיכו לעשות שימוש באמצעות לחיצה על לחצן "POWER" לאחר איפוס המכשיר ל- 15 דקות.	המכשיר נכבה באופן פתאומי
פונקציית ההכנה מפני התחממות יתר הופעלה. המכשיר נכבה למען הבטיחות שלכם. אנא תנו למכשיר לנוח במשך 15 - 30 דקות טרם הפעלתו בשנית.	
בדקו האם המכשיר היה בשימוש למשך יותר מ- 15 דקות. במידה וכן, תנו למכשיר לנוח במשך 15 דקות לפני שאתם ממשיכים. המכשיר עשוי להצריך פרק זמן ארוך יותר לקירור בסביבות יותר חמות.	המכשיר לא מצליח לפעול
בדקו האם המתאם מחובר לשקע החשמל.	
בדקו האם פלט המתאם מחובר לכבל כניסת החשמל של המכשיר.	
יתכן והופעל לחץ מוגזם על המכשיר. צמצמו את העוצמתו ונסו בשנית.	תנועת לא אחידה של ראשי העיסוי / רעידות מהמכשיר
יתכן והמכשיר תקוע. הפחיתו לחץ / עומס מהמכשיר ולחצו שוב על לחצן "גב שלם" ונסו בשנית.	נוריות אינפרה אדומות מופעלות אולם אין כל תנועה מראשי העיסוי.

אזהרה!!

מוצר זה אינו מיועד לשימוש על ידי אנשים (כולל ילדים מעל גיל 8) עם מוגבלויות פיזיות, חושיות, שכליות או חוסר ניסיון וידע, אלא אם יש השגחה או הדרכה מאדם האחראי על ביטחונם.

יש להשגיח על ילדים לבל ישחקו עם המוצר.

אין לאפשר לילדים לבצע פעולות ניקוי ותחזוקה ללא השגחה.

הרחיקו את חומרי האריזה מילדים - סכנת חנק.

תעודת אחריות למוצר

תקופת האחריות

האחריות ניתנת למשך תקופה של 12 חודשים ממועד הרכישה המקורי, על פי תעודת אחריות חתומה או תאריך החשבונית המצורפת. עבור מוצרים המשמשים באופן מסחרי/מקצועי, תקופת האחריות מוגבלת ל-3 חודשים מיום הרכישה.

תנאי האחריות

היקף הכיסוי:

- א. האחריות מכסה תיקון או החלפה של רכיבים במוצר שנמצאו פגומים בחלק המכני, חשמלי או אלקטרוני, וזאת בהתאם לתנאי האחריות המפורטים כאן.
- ב. האחריות מכסה תיקון או החלפה של רכיבים במוצר שנמצאו פגומים עקב חומר גלם פגום או עבודה פגומה, וזאת בהתאם לתנאי האחריות המפורטים כאן.
- ג. במידה ולא ניתן לתקן את המוצר, הוא יוחלף במוצר זהה או שווה ערך.

שירות ותיקון:

- א. במקרה של תקלה במוצר, יש לשלוח אותו למרכז השירות שלנו להערכה.
- ב. אם לא ניתן לתקן או לתחזק את המוצר שלך, החברה שומרת את הזכות להחליף אותו במודל דומה או חדש יותר.

החרגות מהאחריות:

- א. האחריות אינה כוללת נזקים הנגרמים משימוש לא נכון, תיקון לא מורשה, תאונה, השפעה, רשלנות, או בלאי רגיל.
- ב. האחריות אינה כוללת נזקים שנגרמו במהלך השימוש במוצר בדרך שאינה תואמת את הוראות היצרן.
- ג. אחריות זו אינה כוללת תיקונים שבוצעו על ידי גורם לא מוסמך.
- ד. אין אחריות על נזקים שנגרמו כתוצאה משימוש חיצוני כגון במרפסת או פרגולה, במקרים בהם המוצר מיועד לשימוש פנימי בלבד.

כיסוי האחריות:

- א. האחריות מכסה פגמים בייצור או בחומר בלבד, תחת שימוש רגיל ושירות נכון.
- ב. במקרה של פגם במוצר שלך שנמצא במסגרת האחריות, החברה תתקן או תחליף את המוצר על חשבונה, בכפוף לתנאים ולהגבלות המפורטים בתעודה זו.

שימוש נכון:

"האחריות חלה רק כאשר המוצר משמש בהתאם להוראות השימוש המפורטות במדריך המצורף. שימוש במוצר למטרות מסחריות, תעשייתיות, או כל שימוש החורג מהשימוש הביתי הרגיל, יבטל את האחריות."

שימוש במתח חשמלי תקין:

"האחריות אינה מכסה נזקים שנגרמו כתוצאה משימוש במתח חשמלי שאינו תואם את הוראות היצרן. יש להשתמש במוצר רק בשקעי חשמל התואמים את הוראות המתח המצוינות במדריך המוצר."

תחזוקה ושירות:

א. סיריוס תישא בהוצאות הסבירות של תביעת האחריות, אם אכן מדובר בבעיה מכוסה באחריות. סיריוס שומרת לעצמה תמיד את הזכות לאשר את חיובי ההובלה לפני שהם נגרמים.

ב. על מנת לקבל את יתרונות האחריות, עליך לשמור את הוכחת הרכישה, אשר חייבת להציג בבירור את התאריך. יש ליצור קשר עם המוכר ממנו נרכש המוצר.

בדיקות ותיקונים רק במרכזים מורשים:

"כל תחזוקה, תיקון או בדיקה צריכים להתבצע על ידי מרכז שירות מורשה בלבד. כל פעולה אחרת או תיקון שלא בוצע על ידי גורם מורשה יביאו לביטול האחריות."

החרגת אחריות לנזקים משניים:

"האחריות אינה מכסה נזקים משניים, כולל נזקים למוצרים אחרים, מבנים או רכוש שנגרמו כתוצאה משימוש במוצר."

הוראות נוספות:

א. המוצר צריך להישלח חזרה באריזתו המקורית או באריזה אחרת שמבטיחה שהמוצר לא יינזק במהלך המשלוח.

ב. כל עלות משלוח עבור תיקונים או החלפות במהלך תקופת האחריות תהיה על חשבון הלקוח.

זכויות הלקוח:

אחריות זו אינה מגבילה או מבטלת כל זכות חוקית של הלקוח תחת החוק המקומי.

תעודת אחריות

לקוח/ה יקר/ה,

אנו מברכים אתכם על התחדשותכם ומוזים לכם על שבחרתם במוצר של סירוס.

הנאתכם מהמוצר ומהשירות הנלווה לו חשובים לנו ולכן, נמשיך להתאמץ עבורכם ולהעניק לכם מוצרים איכותיים ושירות מצוין.

הנכם מוזמנים למלא את הפרטים ופרטי המוצר שרכשתם על מנת לממש את תעודת האחריות. תתחדש/י.

אחריות שנה יבואן רשמי
למילוי הכרטיס ופריסת
נקודות שירות ארציות
סרקו את הברקוד



להנות מסאונד טכנולוגיה וחדשנות

רח' אגוז 4, א.ת חבל מודיעין ת.ד. 193, שוהם 7319900
טל': 03-7355000 | 0797: 03-7355023 | www.sel.co.il