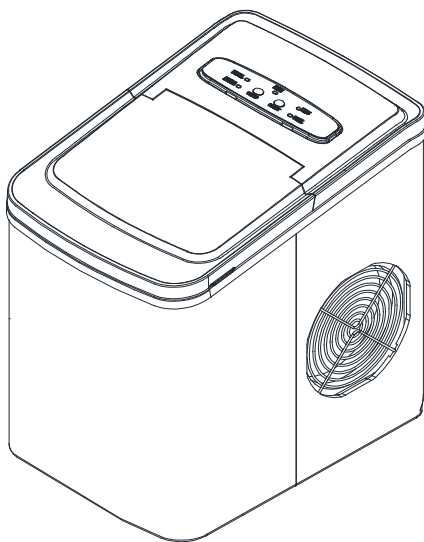


SIRIUS

L I V I N G

הוראות הפעלה

מכונת קרח איכותית בנפח 2.2 ליטר
דגם: FROZIX-700



אנא קראו מדריך הפעלה זה בעיון לפני הפעלת המכשיר.
שמרו אותו במקום בטוח לעיון עתידי.

סיריוס

להנות מסאונד טכנולוגיה וחדשנות

לקוח/ה יקר/ה,

חברת סיריוס אלקטרוניקה, מודה לך על בחירתך במוצריה ומברכת אותך על הצטרפותך לקהל לקוחותינו, הנהנים ממוצרי האיכות של המותגים המובילים בתחום הסטריאו, הקולנוע הביתי, המולטימדיה והטיפוח. לנוחיותכם, באתר החברה תוכלו להתעדכן במוצרים משלימים למוצר, למלא את תעודת האחריות וכן להירשם כחברים באתר ולקבל עדכונים שוטפים על הנושאים המעניינים אתכם.

כתובת האתר: www.sel.co.il

הנכם מוזמנים לבקר באחד מהאולמות התצוגה שלנו:
אולם תצוגה ראשי: רח' היוצרים 6, בית סיריוס, אור יהודה.
אולם התצוגה בשוהם: רח' אגוז 4, פארק תעשיות חבל מודיעין, שוהם
(ניתן להקליד ב-WAZE "סיריוס אלקטרוניקה שוהם")

לפני שימוש ראשון

הוציאו מהאריזה את כל חלקי המכשיר ובדקו את תקינותם. במקרה ונתקלתם בבעיה פנו בהקדם האפשרי למוכר. למען בטיחות ילדיכם, אנא שמרו את כל חומרי האריזה (שקיות פלסטיק, קופסאות קרטון, קלקר וכו') מחוץ להישג ידם. ניתן לשמור על האריזה לצורך אחסון עתידי. הקפידו להסיר כל פסולת אריזה שעלולה להשאר במכשיר. הקפידו לנקות את כל החלקים הבאים במגע עם המזון, כמתואר בהמשך.

פינוי



מכשיר זה בנוי מחומרים הניתנים לשימוש חוזר. הסימן שמשמאל המוטבע על המוצר או על המסמכים הנלווים, מצוין, בהתאם לתקנות האיחוד האירופי (WEEE), לסילוק ופינוי ציוד חשמלי ואלקטרוני משומש EC/2002/96 שאין להתייחס למוצר כאל אשפה ביתית רגילה, אלא יש לפנותו למרכז איסוף המתאים למחזור ציוד חשמלי ואלקטרוני. למידע נוסף, התקשרו לרשות המקומית במקום מגוריכם או למשרד להגנת הסביבה. לפני השלכת המכשיר, חתכו את כבל החשמל כך שלא ניתן יהיה לחבר אותו לרשת החשמל.

הבטיחות שלכם ושל אחרים חשובה מאוד.

סיפקנו לכם הודעות בטיחות חשובות רבות במדריך ובמכשיר שלכם. תמיד קראו וציינו לכל הודעות הבטיחות.

זהו סמל של התראת בטיחות:



כל הודעות הבטיחות ילוו בסמל התראת בטיחות ובמילה "סכנה" או "אזהרה".

סכנה

אזהרה

מילים אלה מציינות:

אתם עלולים להיהרג או להיפגע בצורה רצינית במידה ואינכם נוהגים בהתאם להוראות באופן מידוי.

כל הודעות הבטיחות יגידו לכם איזו סכנה פוטנציאלית קיימת, יגידו לכם כיצד לצמצם את הסיכוי לפגיעה, ויגידו לכם מה יכול לקרות במידה ואינכם נוהגים בהתאם להוראות.

הכנת מייצר הקרח שלכם לקראת שימוש

בעת השימוש במכשירי חשמל, יש תמיד לנקוט באמצעי זהירות בטיחותיים בסיסיים לשם צמצום הסכנה להתלקחות, להתחשמלות ולפגיעה באנשים או ברכוש. קראו את כל ההוראות טרם השימוש במכשיר.

- מכשיר זה מותר לשימוש על ידי ילדים מגיל 8 ומעלה ועל ידי אנשים הסובלים מלקויות גופניות, תחושתיות או שכליות או על ידי אנשים חסרי ניסיון וידע במידה והושמה עליהם השגחה או סופקה להם הדרכה בכל הנוגע לשימוש במכשיר בדרך בטוחה ובמידה והם מבינים את הסכנות המעורבות בכך. לילדים חל איסור לשחרר עם המכשיר. ניקיון ותחזוקה של משתמש לא יבוצעו על ידי ילדים ללא השגחה.
- אין להפעיל מכשיר זה או כל מכשיר חשמלי אחר עם כבל חשמל פגום. במידה וכבל החשמל פגום, יש להחליפו על ידי היצרן או נציג שירות מטעמו או אדם מוסמך דומה אחר וזאת כדי למנוע סכנה. את מייצר הקרח יש למקם כך שתקע החשמל נגיש.
- חברו לשקעים חשמליים מקוטבים היטב בלבד. אין לחבר שום מכשיר חשמלי אחר לאותו שקע חשמל. וודאו שתקע החשמל הוכנס עד הסוף לתוך שקע החשמל.

- אין להעביר את כבל החשמל מעל שטיח או מבודדי חום אחרים. אין לכסות את כבל החשמל. הרחיקו את כבל החשמל מאזורים עמוסים, ואין לטבול אותו לתוך מים.
- אין אנו ממליצים לעשות שימוש בכבל מאריך, היות שהוא עשוי להתחמם יתר על המידה ולהפוך לסכנה של התלקחות. במידה ועליכם לעשות שימוש בכבל מאריך, השתמשו בגודל מינימלי של 0.75 מ"מ² ועם דרוג של לא פחות מ- 16 אמפר / 250 וולט~ עם תקע חשמל.
- נתקו את מייצר הקרח טרם ניקוי או ביצוע תיקונים או מתן שירות למכשיר.
- נקטו זהירות ודאגו להשגחה הגיונית כאשר המכשיר נמצא בשימוש בקרבת ילדים.
- אין לעשות שימוש במייצר הקרח במקום פתוח. מקמו את מייצר הקרח הרחק מאור שמש ישיר ווודאו שקיים מרווח של לכל הפחות 10 ס"מ בין החלק האחורי של המכשיר לבין הקיר. שמרו על מרחק מינימלי של 10 ס"מ בכל צד של המכשיר שלכם.
- אין לעשות שימוש בנוזל מכל סוג שהוא להכנת קוביית הקרח מחומר שאינו מים.
- אין לנקות את מייצר הקרח שלכם בעזרת נוזלים מתלקחים. האדים יכולים לייצר סכנה של אש או פיצוץ.
- אין להפיל את המכשיר.
- במידה ומכניסים את מייצר הקרח ממקום פתוח למקום סגור בתקופת החורף, תנו לו כמה שעות להתחמם לטמפרטורת החדר טרם חיבורו למקור החשמל.
- מכשיר זה אינו מיועד לשימוש על ידי אנשים (לרבות ילדים) הסובלים מלקויות גופניות, תחושתיות או שכליות, או על ידי אנשים חסרי ניסיון וידע, אלא אם כן הושמה עליהם השגחה או סופקה להם הדרכה בכל הנוגע לשימוש במכשיר מצד אדם האחראי לבטיחותם.
- ילדים חייבים להיות תחת השגחה וזאת כדי לוודא שהם אינם משחקים עם המכשיר.
- מכשיר זה חייב להיות מוארק.
- אין לאחסן חומרי נפץ כגון פחיות רסס המכיל חומר המניע התלקחות בתוך מכשיר זה.
- מכשיר זה נועד לשימוש בסביבה ביתית ובסביבות דומות אחרות כגון:
 - באזורי מטבח צוות, במשרדים ובסביבות עבודה אחרות.
 - בחוות חקלאיות ועל ידי לקוחות בבתי מלון, במלונות ובסביבות מגורים אחרות.
 - בסביבות מהסוג המבוסס על לינה וארוחת בוקר.
 - במקומות של הסעדה ובמקומות לא קמעונאיים אחרים.



- **אזהרה:** סכנה של שימוש בחומרים הגורמים לאש / מתלקחים. אנא התנהלו בהתאם לתקנים המקומיים בכל הנוגע להשלכת המכשיר לפסולת וזאת בשל הגז המתלקח שלו.
- **אזהרה:** שמרו על פתחי אוורור פתוחים, במעטפת המכשיר או במבנה המובנה, ללא חסימות.
- **אזהרה:** אין לגרום נזק למעגל נוזל הקירור.
- **אזהרה:** אין לעשות שימוש ברכיבים מכניים או באמצעים אחרים להאצת תהליך ההפשרה או את תהליך האיסוף, מלבד אלה המומלצים על ידי היצרן.
- **אזהרה:** אין לעשות שימוש בסוג אחר של מכשיר חשמלי בתוך מייצר הקרח.
- **אזהרה:** מכשיר זה חייב להיות מוארק.

חשוב לזכור:

חוטי החשמל שבכבל החשמל צבועים בהתאם לקוד שלהלן:

הארקה	ירוק או ירוק עם פס צהוב:
ניטראלי	כחול:
מחשמל	חום:

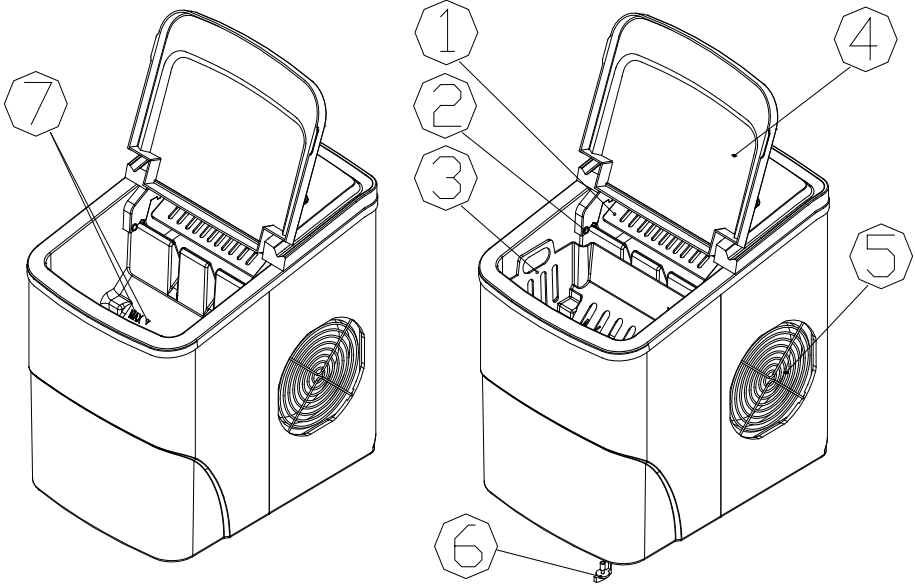
על מנת למנוע סכנה בשל אי יציבות של המכשיר, יש למקם אותו על גבי משטח ישר או שטוח.

- מכשיר זה לא נועד לשימוש על ידי אנשים (לרבות ילדים) הסובלים מלקויות גופניות, תחושתיות או שכליות, או על ידי אנשים חסרי ניסיון וידע, אלא אם כן הושמה עליהם השגחה או סופקה להם הדרגה בכל הנוגע לשימוש במכשיר זה מצד אדם האחראי לבטיחותם.
- ילדים קטנים חייבים להיות תחת השגחה על מנת לוודא שהם אינם משחקים עם המכשיר.
- אנא התנהלו בהתאם לתקנים המקומיים בכל הנוגע להשלכת המכשיר וזאת בשל נזל הקירור המתלקח וגז נפיץ. לפני שאתם משליכים את המכשיר לפסולת, אנא הוציאו ממנו את הדלתות וזאת כדי למנוע לכידה של ילדים.

מראה כללי

1. כף לקרח
2. חיישן לציון כמות קרח מלאה
3. סלסלת קרח
4. מכסה עליון עם חלון שקוף
5. מפלט אוויר
6. מכסה לניקוז מים: מלפנים בצד המכשיר.
7. גובה מים מרבי: ▼

הוציאו את סלסלת הקרח ממקומה, תוכלו לראות את סימון גובה המים.



מיקום לוח הבקרה ותחזוקה המכשיר

לוח בקרה: פשוט וקל לשימוש, פונקציות נראות לעין, הגדרת מסך מגע.

A. הצגת גודל קרח נבחר: קטן וגדול

B. נורית חיווי לציון הפעלה/כיבוי

C. נורית חיווי לציון שמיכל הקרח מלא

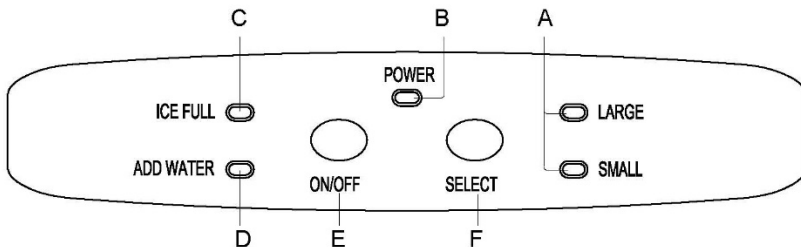
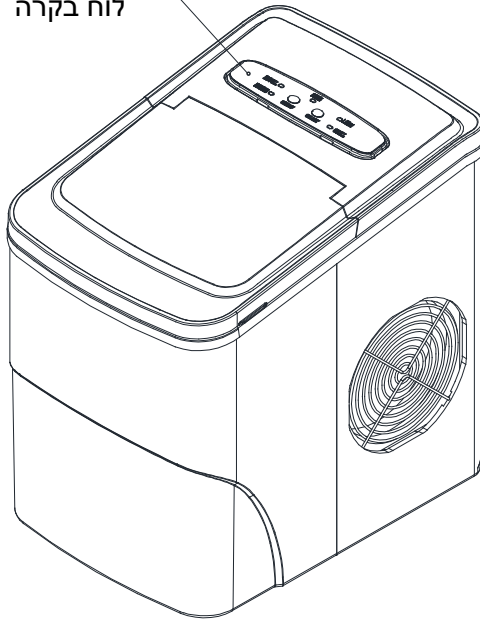
D. נורית חיווי לציון מחסור במים

E. לחצן להפעלה/כיבוי המכשיר

F. לחצן לבחירת גודל קוביית הקרח

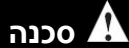
CONTROL
PANEL

לוח בקרה



פתיחת אריזת מייצר הקרח

1. הוציאו את האריזה החיצונית והפנימית. בדקו האם סלסלת הקרח וגף הגלידה בתוך האריזה. במידה ואחד החלקים חסרים, אנא צרו קשר עם מרכז שירות הלקוחות.
 2. הוציאו את ניירות הדבק שנועדו לקיבוע כף הקרח, סלסלת הקרח ומעדר קרח. נקו את המיכל ואת סלסלת הקרח.
 3. מקמו את מייצר הקרח על שלפק ישר ושטוח ללא אור שמש ישיר ומקורות חום אחרים (כלומר: כיריים, תנור חימום, מקרן חום). אנא וודאו שקיים מרווח של לכל הפחות 10 ס"מ בין הצד האחורי לבין הצד האופקי שמאלי / האופקי ימני לבין הקיר.
 4. תנו לנוזל הקירור לשבת במשך שעה בצד טרם חיבור מייצר הקרח למקור החשמל.
 5. את המכשיר יש למקם כך שתקע החשמל נגיש.
- אזהרה: מלאו במים ראויים לשתיה בלבד. השתמשו במי שתייה בלבד.**



סכנה

חיבור מייצר הקרח שלכם

- שימוש לא נכון בתקע הארקה עלול לגרום לסכנת התחשמלות. במידה וכבל החשמל פגום אנא צרו קשר עם מרכז שירות הלקוחות שלנו.
1. את המכשיר הזה חובה להאריק למען בטיחותכם. כבל החשמל של מכשיר זה מצויד בתקע שחמל עם שלושה פינים, המתאים לשקעים חשמליים תקינים בעלי שלושה חורים, במטרה לצמצם את האפשרות להתחשמלות.
 2. חברו את המכשיר שלכם לשקע חשמל מוארק בקיר, אשר הותקן כראוי. אין בשום מקרה לחתוך או להוציא את הפין השלישי (פין הארקה) מכבל החשמל. עבודה זו נועדה לחשמלאי מוסמך בלבד.
 3. מכשיר זה מצריך שקע חשמל תקני 220~240 וולט, 50 הרץ עם אמצעי הארקה תקין וטוב.

ניקיון ותחזוקה של מייצר הקרח שלכם

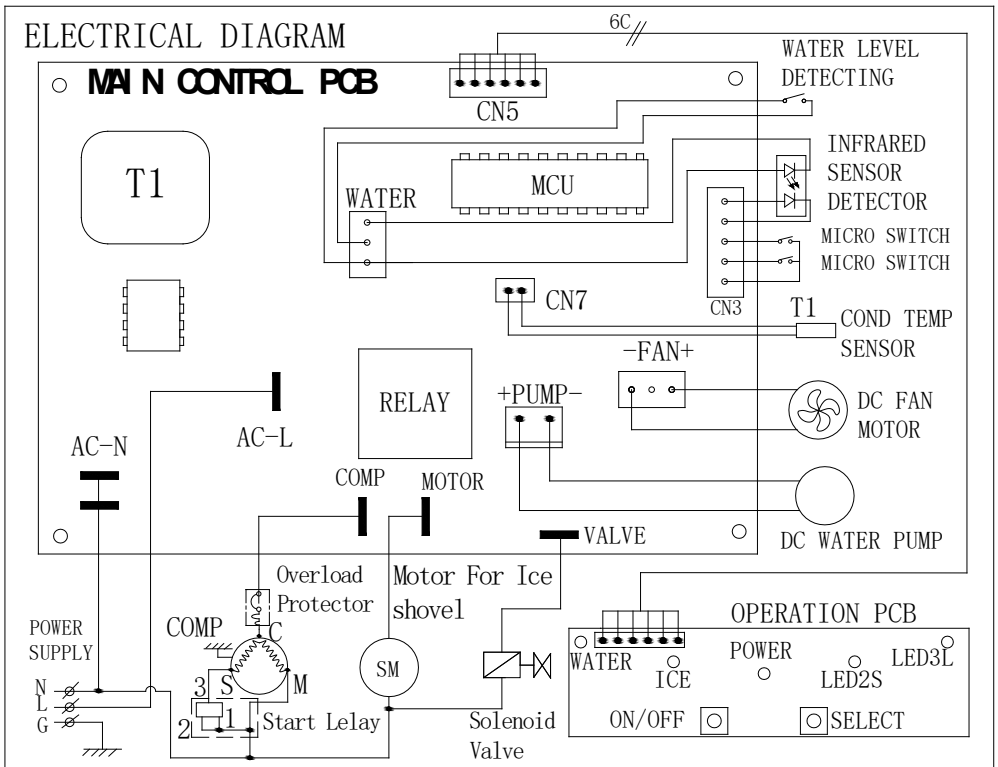
- טרם השימוש במייצר הקרח שלכם, מומלץ מאוד לנקות אותו ביסודיות.
1. הוציאו את סלסלת הקרח.
 2. נקו את החלק הפנימי בעזרת חומר ניקוי מדולל, מים חמים ומטלית רכה.
 3. לאחר מכן השתמשו במים לשטיפת החלקים הפנימיים ונקזו את המים החוצה באמצעות ניתוק מכסה הניקוז שבצד הקדמי התחתון של המכשיר.
 4. את החלק החיצוני של מייצר הקרח יש לנקות באופן סדיר בעזרת תמיסת ניקוי עדינה ומים חמים.
 5. ייבשו את החלק הפנימי והחיצוני בעזרת מטלית רכה ונקייה.

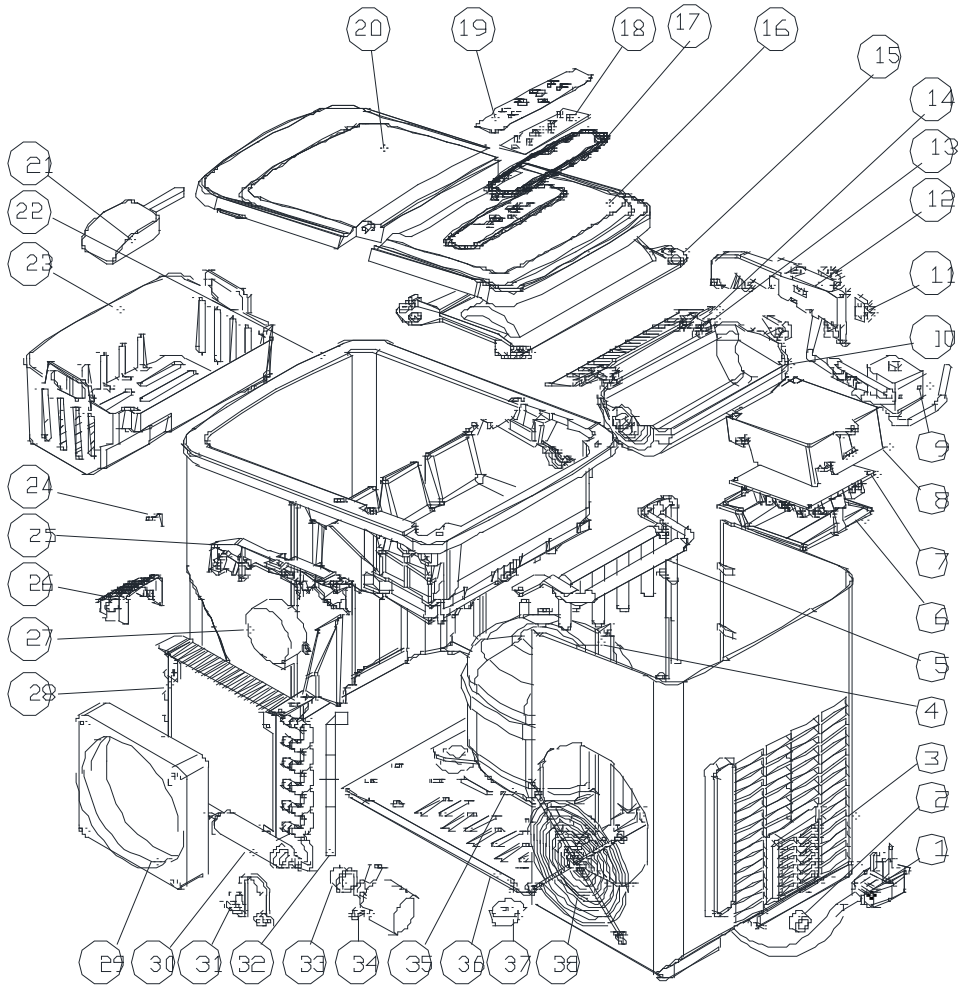
1. פתחו את המכסה, הוציאו את סלסלת הקרח ומזגו מים לתוך המיכל. שמרו על גובה מים מתחת לסימון גובה המים.
 2. לחצו על לחצן "ON/OFF" שבלוח הבקרה לתחילת הפעלת מחזור ייצור הקרח.
 3. בחרו בגודל קוביית הקרח באמצעות לחיצה על לחצן "SELECT". במידה וטמפרטורת החדר מתחת ל- 15°C , מומלץ לבחור בקוביית קרח קטנה וזאת כדי למנוע הידבקות של קוביות הקרח האחת לשנייה.
 4. מחזור ייצור הקרח נמשך בין 6 ל-13 דקות, בהתאם לבחירת גודל קוביית הקרח ולטמפרטורת החדר. טמפרטורת החדר המומלצת לייצור קרל היא בין 10°C ל- 38°C .
 5. במקרה שבו משאבת המים אינה מצליחה להכניס מים, מייצר הקרח ייעצר באופן אוטומטי, ונורית החיווי המציינת "הוסף מים" תאיר. לחצו על לחצן "ON/OFF", מלאו מים עד לסימון MAX ולחצו על לחצן "On/Off" שוב להפעלת המכשיר בשנית. תנו לנוזל הקירור שבתוך המדחס לשבת במשך 3 דקות לכל הפחות טרם הפעלה חוזרת של מייצר הקרח.
 6. מייצר הקרח נעצר ברגע שסלסלת הקרח מלאה ונורית החיווי המציינת "ICE FULL" מאירה.
- אזהרה: אור שמש ישיר או השתקפות של אור שמש עשויים לגרום לתקלה בחיישן האינפרה אדום.** במידה והמכשיר אינו נעצר גם לאחר חסימת חיישן ייצור הקרח, הזיזו את המכשיר לאור שמש.
7. החליפו מים בתוך מאגר המים בכל 24 שעות וזאת כדי לוודא דרגת היגיינה סבירה. במידה ואל מתוכנן לעשות שימוש במכשיר, נקזו את כל המים החוצה וייבשו את המיכל.

הפתרון	הסיבה האפשרית	הבעיה
עצרו את מייצר הקרח, מלאו מים ולחצו שוב על לחצן "ON/OFF" להפעלה חוזרת של המכשיר.	חסר מים.	נורית החיווי המציינת "הוסף מים" מאירה.
הוציאו קרח מסלולת הקרח. לחיצה על לחצן "CJR" במשך 5 שניות, מאפשרת למכשיר לבצע 10 מחזורי הפעלה גם אם נורית החיווי לצינן "ICE" מופעלת.	הסלסלה מלאה הקוביות קרח.	נורית החיווי המציינת "ICE FULL" (קרח מלא) מאירה.
עצרו את מייצר הקרח, והפעילו אותו מחדש ברגע שגושי הקרח נמסים. בחרו באפשרות של קוביית קרח קטנה.	מחזור ייצור הקרח ארוך מדי.	קוביות הקרח נדבקות יחד.
החליפו את המים. טמפרטורת המים המומלצת היא $8-32^{\circ}\text{C}$	טמפרטורת המים בתוך המיכל הפנימי נמוכה מדי.	
טמפרטורת החדר אמורה להיות בין $5-40^{\circ}\text{C}$, טמפרטורת המים צריכה להיות $8-32^{\circ}\text{C}$.	טמפרטורת החדר או טמפרטורת המים בתוך המיכל הפנימי גבוהה מדי.	מחזור ייצור הקרח תקין אולם לא מיוצר קרח.
צרו קשר עם טכנאי מוסמך שיבדוק את זה.	נוזל הקירור שבמערכת הקירור נוזל.	
צרו קשר עם טכנאי מוסמך שיבדוק את זה.	הצינור בתוך מערכת הקירור חסום.	

	FROZIX-700	דגם
		סוג הגנה
SN/V/ST/T	SN/N/ST/T	סוג אקלים
הרץ 50 / וולט 220-240	הרץ 50 / וולט 220-240	הספק
0.7 אמפר	0.7 אמפר	זרם ייצור קרח
1.0 אמפר	1.0 אמפר	זרם איסוף קרח
21 גרם / R600a	21 גרם / R600a	נוזל קירור
C ₅ H ₁₀	C ₅ H ₁₀	Vesicant
פלדת אלחלד	פלסטיק	מעטפת

תרשים חשמלי - לוח בקרה ראשי PCB





מס.	תיאור חלק	כמות	מס.	תיאור חלק	כמות	מס.	תיאור חלק	כמות
1	מנוע סינכרוני	27	1	סקופ לקרח	14	1	כבל חשמל	1
1	מעבה	28	1	לוח אחורי	15	1	מהדק פלסטיק	2
1	מנוע מאורר DC	29	1	לוח עליון אחורי	16	1	לוח אחורי	3
1	מסנן צינור נחשת	30	1	ממסר לקישוט	17	1	תומך אחורי של לוח	4
1	פקק נקז ניילון	31	1	הצגת PCB	18	1	מאייד	5
1	צינור אספקת מים	32	1	כרית מגע	19	1	מכסה לתיבת בקרה	6
1	אטם משאבת סיליקון	33	1	לוח עליון קדמי	20	1	PCB ראשי	7
1	משאבת מים DC	34	1	מעדר קרח	21	1	תיבת בקרה	8
1	מדחן	35	1	קצף asm	22	1	שסתום מגנטי	9
1	תחתית לוח	36	1	סלסלת קרח	23	1	תיבת לייצור קרח	10
2	רגלית גומי	37	1	חוט פלדת אלחלד	24	2	מיקרו מתג	11
1	רשת אוויר	38	1	משען מיכל פנימי, RH	25	1	משען מיכל פנימי, LH	12
1	חוט חשמל פנימי	39	1	מסנן מים	26	2	חיבור לכף קרח	13

אזהרה!!

מוצר זה אינו מיועד לשימוש על ידי אנשים (כולל ילדים מעל גיל 8) עם מוגבלויות פיזיות, חושיות, שכליות או חוסר ניסיון וידע, אלא אם יש השגחה או הדרכה מאדם האחראי על ביטחונם.

יש להשגיח על ילדים לבל ישחקו עם המוצר.

אין לאפשר לילדים לבצע פעולות ניקוי ותחזוקה ללא השגחה.

הרחיקו את חומרי האריזה מהישג ידם של ילדים - סכנת חנק.

המתנה לאחר פתיחת האריזה:

לאחר פתיחת האריזה, יש להמתין לפחות 12 שעות כשהמקרר עומד יציב וישר לפני חיבורו לחשמל. אי המתנה עשויה לגרום לנזק למדחס, ולא תינתן אחריות על המדחס במקרה של תקלה הנובעת מאי עמידה בהנחיה זו. המתנה זו נדרשת כדי להבטיח את יציבות נוזלי הקירור ולמנוע תקלות שעלולות להיווצר משימוש מיידי. אי עמידה בהנחיה זו מבטלת את האחריות במקרה של תקלה.

המוצר אינו מתאים לשימוש בזווית העולה על 45° (כמופיע באזהרות המוצר). שימוש בזוויות קיצוניות עלול לגרום לנזק בלתי הפיך ולביטול האחריות. האחריות אינה מכסה נזקים הנגרמים כתוצאה מחשיפה למים או לחות שאינה תואמת את התקנים שנקבעו על ידי היצרן.

בכל מקרה של תקלה, על הלקוח להביא את המוצר למרכז השירות של החברה, והאחריות על הובלת המוצר אלינו ואלינו היא על הלקוח בלבד.

תעודת אחריות

לקוח/ה יקר/ה,

אנו מברכים אתכם על התחדשותכם ומוזים לכם על שבחרתם במוצר של סיריוס.

הנאתכם מהמוצר ומהשירות הנלווה לו חשובים לנו ולכן, נמשיך להתאמץ עבורכם ולהעניק לכם מוצרים איכותיים ושירות מצוין.

הנכם מוזמנים למלא את הפרטים ופרטי המוצר שרכשתם על מנת לממש את תעודת האחריות. תתחדש/י.

אחריות שנה יבואן רשמי
למילוי הפרטים ופריסת
נקודות שירות ארציות
סרקו את הברקוד



להנות מסאונד טכנולוגיה וחדשנות

רח' אגוז 4, א.ת חבל מודיעין ת.ד. 193, שוהם 7319900
טל': 03-7355000 | פקס: 03-7355023 | www.sel.co.il