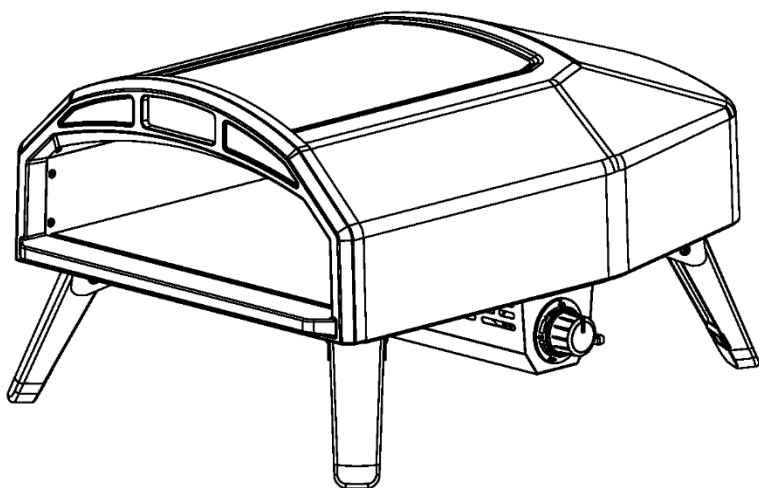


הוראות שימוש ובטיחות

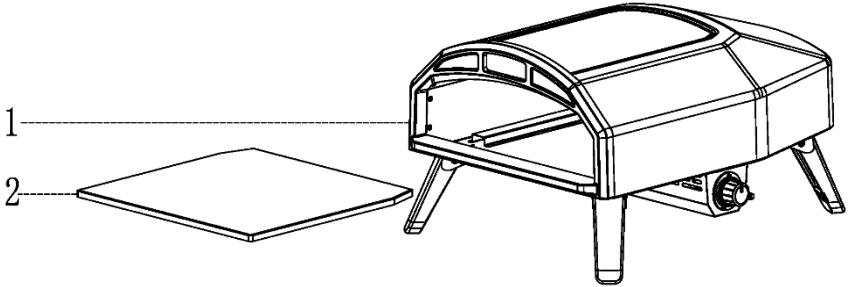
גריל גז (טאבון) חיצוני



דגם XN16, XN16-A, XN16-B

רשימת חלקים

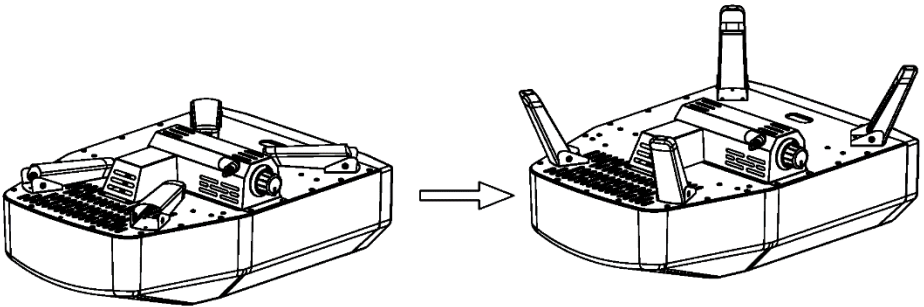
1. גוף ראשי.
2. לוח אפייה מאבן (אבן שמות).



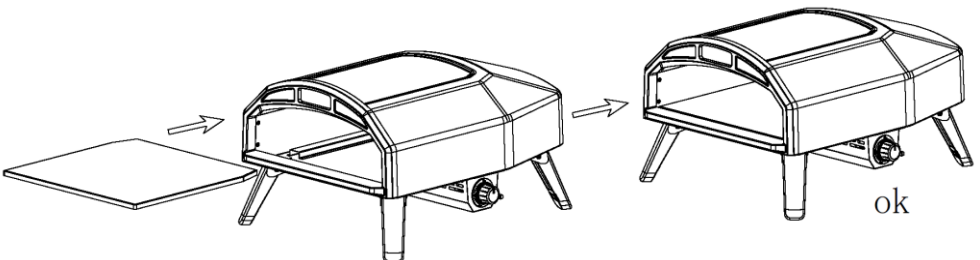
הרכבה

לפני ההרכבה, וודאו שכל החלקים קיימים. אם חלק כלשהו חסר או פגום, אל תנסו להרכיב את המכשיר. צרו קשר עם שירות הלקוחות לקבלת חלקי חילוף.

1. פתחו את קיפול הרגליים.

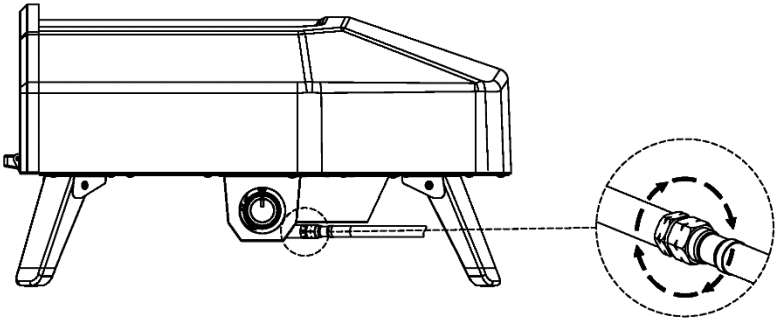


2. הכניסו את לוח אבן האפיה.

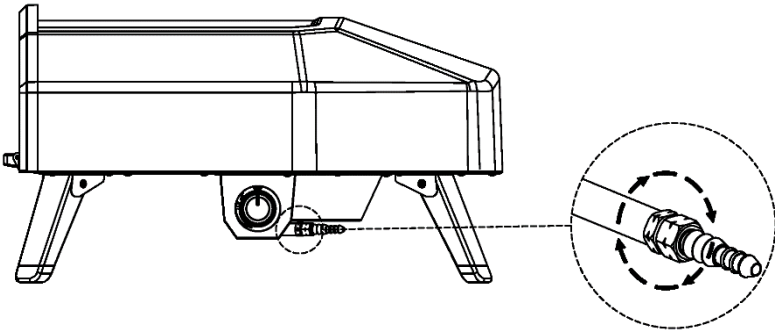


3. חיבור צינור הגז לגוף הראשי
בהתאם לאזור שלכם, הצינור עשוי להיות מורכב מראש.

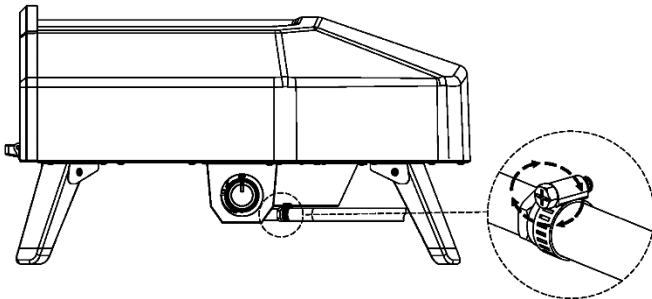
3.1. חיבור צינור גז ישירות לגוף הראשי.



3.2 חיבור מתאם לגוף הראשי



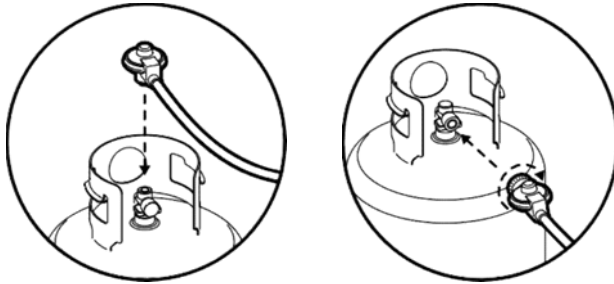
3.3. חיבור צינור גז ישירות לגוף הראשי



חיבור למיכל גז פרופאן נוזלי

⚠ אזהרה

- נא לשמור תמיד את מיכל הגז במצב זקוף.
- הגודל של מיכל גז LP 20 הוא בקוטר 390 מ"מ ובגובה של 455 מ"מ.
- אם המכשיר אינו בשימוש, יש לסגור את זרם הגז.
- מיכל הגז המשמש חייב לכלול קולר להגנה על שסתום הצילינדר.
- המרחק המינימלי בין המכשיר לבין מיכל הגז של 20lb הוא 1000 מ"מ זה מזה.
- בעת החלפת מיכל הגז אשר יתבצע הרחק מכל מקור הצתה.
- ההכרח המוחלט שלא לחסום את פתחי האוורור של תא מיכל הגז.



1. לחיבור מיכל גז פרופאן נוזלי:
2. שסתום מיכל הגז צריך להיות במצב סגור OFF.
3. וודאו שסתום המבער נמצא במצב סגור OFF.
4. בדקו את חיבורי השסתומים, היציאה והמכלול של הווסת. הסירו פסולת ובדקו את הצינור לאיתור נזק.
5. בעת חיבור מכלול הווסת לשסתום, השתמש בידכם כדי להדק את האום בכיוון השעון עד שייעצר. שימוש במפתח ברגים עלול לגרום נזק לאום הצימוד המהיר ולגרום למצב מסוכן.
6. פתחו את שסתום מיכל הגז במלואו על ידי סיבוב השסתום נגד כיוון השעון.
7. לפני הדלקת התנור, השתמשו בתמיסת מים וסבון כדי לבדוק את כל החיבורים לאיתור דליפות.
8. אם נמצאה דליפה, סגרו את שסתום מיכל הגז, ואל תשתמשו בתנור עד שסוחר גז פרופאן נוזלי מקומי יוכל לבצע תיקונים.

חיבור מיכל גז פרופאן נוזלי

1. סגרו את שסתום מבער התנור וודאו שהתנור קריר.
2. סגרו את שסתום מיכל הגז פרופאן הנוזלי על ידי סיבוב עם כיוון השעון עד שייעצר.
3. נתקו את מכלול הווסת משסתום מיכל הגז על ידי סיבוב אום הצימוד המהיר נגד כיוון השעון.
4. הניחו מכסה אבק עבור יציאת שסתום מיכל הגז בכל פעם שמיכל הגז אינו בשימוש.

בדיקת דליפה

כללי

למרות שחיבורי הגז של המכשיר נבדקו דליפות לפני האריזה והמשלוח, יש לבצע בדיקה מלאה באתר ההתקנה.
לפני כל שימוש, בדקו את כל חיבורי הגז לבדיקת דליפות באמצעות ההליך המפורט להלן. אם מתגלה ריח של גז בכל עת, יש להפסיק מיד את השימוש ולבדוק את כל המערכת לאיתור נזילות.

לפני הבדיקה

וודאו שכל חומרי האריזה הוסרו מהמכשיר.
הכינו תמיסה מחלק אחד של חומר ניקוי נוזלי וחלק אחד מים. תזדקקו לבקבוק תרסיס, מברשת או סמרטוט כדי למרוח את התמיסה על האביזרים.

בדיקה

1. סגרו את שסתום המבער.
2. סובבו את שסתום מיכל הגז פרופאן הנוזלי נגד כיוון השעון כדי לפתוח את השסתום.
3. מרחו את תמיסת הסבון על כל אביזרי הגז. בועות סבון יופיעו היכן שיש דליפה.
4. אם קיימת דליפה, סגרו מיד את אספקת הגז והדקו את האביזרים הדולפים.
5. פתחו שוב את הגז ובדקו שוב.
6. אם הגז ימשיך לדלוף מאחד מהאביזרים, סגרו את אספקת הגז ופנו לשירות הלקוחות.

הוראות הפעלה

שימוש בתנור

כל מבער מדורג ב- KW5.7. התחלה.

התחלה:

1. וודאו שבוצעה בתנור בדיקת דליפה והוא הוצב כהלכה.
2. הסירו את כל חומרי האריזה שנתרו.
3. הדליקו את המבער באמצעות הוראות ההדלקה שלהלן:

הוראות הדלקה

הדלקת המבער

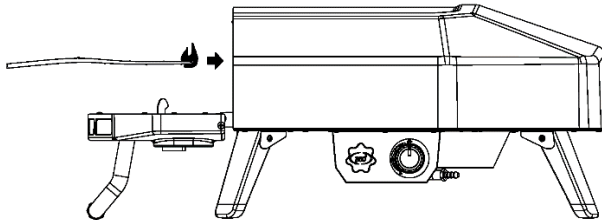
1. וודאו שכפתור הבקרה במצב כבוי OFF, ולאחר מכן סובבו את שסתום מיכל גז פרופאן הנוזלי על ידי סיבוב איטי נגד כיוון השעון.
2. דחפו פנימה וסובבו באיטיות את כפתור הבקרה נגד כיוון השעון עד שתשמע נקישה והמבער נדלק.
3. אם המבער לא נדלק, סובבו את הכפתור, המתינו 5 דקות וחזרו על ההדלקה.

שימוש במשטח המסתובב

סיבוב הידית יכול להניע את המשטח המסתובב בתוך התנור כדי לעזור לחמם את האוכל בצורה שווה יותר.

הדלקה עם גפרור

1. אם המבער לא נדלק לאחר מספר ניסיונות באמצעות כפתור הבקרה, המבער עשוי להידלק בגפרור.
2. אם כבר ניסיתם להדליק את המבער באמצעות כפתור הבקרה, המתינו 5 דקות עד שיתפזר כל הגז.
3. הכניסו גפרור למחזיק הגפרור, הציתו את הגפרור והכניסו דרך פתח התנור למבער.
4. לחצו וסובבו את כפתור הבקרה ל- HI באיטיות, המבער אמור להידלק מיד.
5. אם המבער לא נדלק תוך שניות, סובבו את כפתור הבקרה והמתינו 5 דקות ונסו שוב.



טיפול ותחזוקה

אחסנו את הגריל הרחוק מאור שמש ישיר ובפנים במידת האפשר ובעת אחסון לפרקי זמן ממושכים. אסור לחשוף לתנאי מזג אוויר קשים כמו שלג, גשם חזק ורוחות חזקות. המתינו להתקררות מלאה לפני המעבר המעטפת החיצונית של התנור עשויה לדהות עם הזמן ובאמצעות השימוש. זה לא ישפיע על הביצועים.