

pure acoustics®

דגם: Dancer X650

רמקול מסיבות עוצמתי 300w קריוקי ניידת דאבל 6.5"
עם 2 מיקרופונים אלחוטי + חוטי



הוראות הפעלה

ובטיחות

תודה שבחרת ב-Pure Acoustics. אנו מקווים שתיהנו מכל שימוש במוצר זה. אנו ממליצים לך לקרוא את מסמך הוראות הפעלה ובטיחות הזה לפני שימוש ראשוני במטרה לנצל את כל התכונות ופונקציות המותקנות. יש לאחסן את המסמך במקום בטוח לעיון עתידי ולהעביר אותו לבעלים הבאים.

מדריך זהירות ובטיחות:

נא לכבות את רמקול כאשר אינו בשימוש. אם היחידה לא תהיה בשימוש לפרקי זמן ממושך אנו ממליצים לנתק את היחידה ממקור הכוח.

כדי למנוע נזק לרמקול לא להתקין באזורים של חום גבוהה או באזורים עם חשיפה ישירה לקרן שמש. אין להתקין את הרמקול סמוך למקום שבו עלול לבוא במגע עם גשם, לחות או נוזלים אחרים. התקן את היחידה על משטח שטוח עם אוורור טוב. חסימת פתחי אוורור אלה עלולים לגרום נזק לרמקולים כתוצאה מהתחממות יתר. כדי לנקות את היחידה, יש לנגב אותו באמצעות מפית או סמרטוט יבש.

אזהרה: אין להשתמש בחומרי ניקוי נוזלים, ג'לים וכדומה לנקות את הרמקול. במקרה חריג של תקלה אין לפתוח את הרמקול בעצמך! יש ליצור קשר אם בעל מקצוע מוסמך לאבחון ותיקון ראוי.
זהירות: פירוק היחידה בעצמך הוא מסוכן ועלולה לגרום לניזק לך ולרמקול ויביא לביטול האחריות.



קולנוע ביתי | מולטימדיה | גאדג'טים

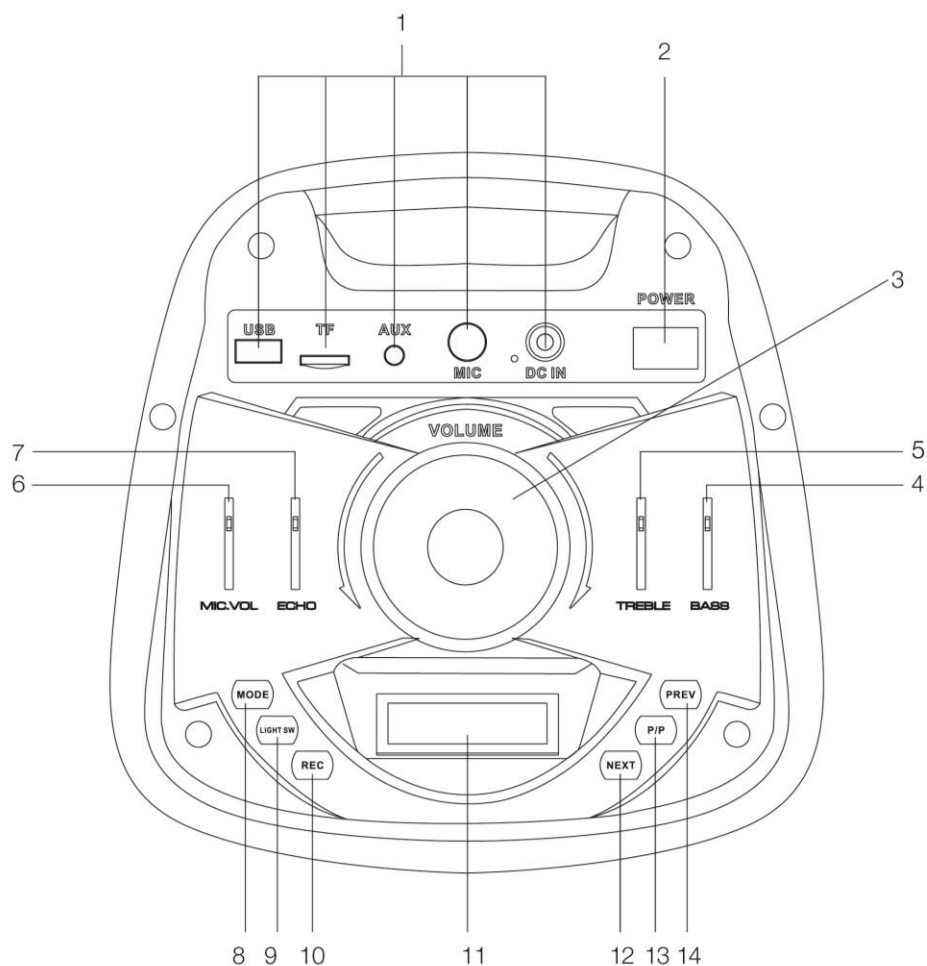
סיריוס אלקטרוניקה מרכז לוגיסטי הנהלה ומרכז עודפים
רח' אגוז 4, פארק תעשיות חבל מודיעין, שוהם 7319900
טל. 03-7355000 פקס. 03-7355023 אתר. www.sel.co.il

סיריוס אלקטרוניקה אולם תצוגה ארצי
רח' היוצרים 6, אור יהודה, טל. 03-7355027 פקס. 03-7355022

מאפיינים:

חזק ועוצמתי – 300W וואט שנותנת חווית שמע עם בס עמוק וצליל חזק וברור.
תאורת מסיבות - פאנל תאורה עם לד צבעונית לאורך כל הרמקול עם אפקטים לפי קצב המוזיקה
הפעלה קלה - להדליק ולשיר! ממשק רמקול ידידותי למשתמש ומהיר לתפעול
בלוטוס - הזרמת מוזיקה באופן אלחוטי לרמקול, מתאים לשימוש עם iPhone ו-Android ועוד
TWS - חיבור 2 רמקולים למקור שמע אחד באופן אלחוטי, מה שמעניק לכם חווית סראונד עוצמתית.
(עובד רק במצב בלוטוס וחייב להיות רמקול מאותו דגם).
כניסת USB/SD - לניגון קבצי MP3 ישירות מכרטיס הזיכרון
רדיו FM - טיונר דיגיטלי הכולל סריקה אוטומטית ושמירה תחנות בזיכרון הרמקול
הקלטה דיגיטלית - הקלטה של קריוקי ישירות על דיסק און קי או כרטיס זיכרון
מיקרופון אלחוטי + חוטי - כולל בוררי עוצמת שמע למיקרופון ו-Echo
בורר שמע ראשי - שליטה על עוצמת השמע של הרמקול, טרבול, בס והמיקרופונים המחוברים בבת אחת
כניסת AUX - חיבור ישיר לסמארטפונים, טאבלטים וכל מקור מוזיקה בעל יציאת 3.5 מ"מ
תצוגה - מראה את מקור המוזיקה בו הרמקול מופעל כגון: בלוטוס, USB, AUX לתפעול קל ופשוט
שלט IR - שליטה מלאה על כל הפונקציות של הרמקול מרחוק

פאנל ראשי:



הסבר על הלחצנים:

1. כניסות USB / MICRO SD / AUX / מיקרופון חוטי
2. OFF/ON - מתג כיבוי/והדלקה
3. בורר עוצמת ווליום ראשי VOLUME
4. בורר בס BASS
5. בורר טרבל TREBLE
6. בורר ווליום למיקרופון
7. בורר עוצמת אקו למיקרופון
8. MODE - העברה בין הפונקציות השונות (BT / USB / AUX/ SD / FM)
9. LIGHT SWITCH – 3 מצבי תאורה משתנים, לחיצה 4 מכבה את תאורת הדיסקו
10. REC - מקש הקלטה – ניתן להקליט את הקריוקי על גביי כרטיס USB או SD (לא כלול)
11. תצוגה דיגיטאלית
12. NEXT - לחיצה קצרה לשיר הבא
13. PLAY/PAUSE - נגן/השהה ניגון שיר
14. PREV - לחיצה קצרה לשיר הקודם

חיבורים

חיבור בלוטוס

יש ללחוץ על לחצן MODE בפאנל המולטימדיה עד הגעה למצב בלוטוס , לאחר מכן ישמע צליל ויפיע מצב בלוטוס על התצוגה.

יש לשמור שמרחק בין הרמקול למכשיר בלוטוס שלכם אינו יותר ממטר.

יש להעביר את המכשיר הבלוטוס שלכם בהגדרת למצב סריקה.

בחר "PURE DANCER X650" מרשימת התקנים שנסרקו .

אם יתבקש להזין קוד יש להקיש "0000" ובחר כן / אישור כדי להשלים את תהליך הקישור.

רדיו FM עם סריקה אוטומטית

הדלק את הבידורית באמצעות מתג הפעלה/כיבוי.

יש ללחוץ על לחצן MODE בפאנל עד הגעה למצב FM כדי להאזין לרדיו

על מנת לבצע סריקה אוטומטית של התחנות יש ללחוץ לחיצה ארוכה בין 3-5 שניות על

לחצן P / P (13 מס')

על מנת שהבידורית תסרוק את התחנות ותשמור אותם בזיכרון.

לחץ על כפתורים (NEXT 12 מס') | (PREV 14 מס') כדי לעבור בין תחנות הרדיו באזור

בתדרים 87.5-108.0 Mhz

כניסת AUX

מאפשרת חיבור אנאלוגי בין הרמקול למקור השמע כגון: סמארטפונים, טאבלטים, נגני MP3 ועוד...

מצב – TWS

1. הפעל את שני הרמקולים וודא ששניהם נמצאים במצב " בלוטוס " ובמרחק של לא יותר מ 3 ס"מ אחד מן השני.
2. יש ללחוץ לחיצה ארוכה של בין 3-5 שניות על כפתור (מס' 12) (השיר הבא NEXT) – באחד מן הרמקולים כדי לבצע קישור TWS בין שניהם.
3. בסיום הקישור הרמקול הראשי יקרא רמקול "אב" והרמקול השני יקרא רמקול "בן".
4. יש להפעיל את סריקת הבלוטוס במקור המוזיקה (סמארטפון , טאבלט...) ולחבר אותו אלחוטית אל הרמקול "אב" , בסריקה יקרא "PURE DANCER X650"

ניתוק TWS- לחץ והחזק את הלחצן השיר הבא NEXT (מס' 12) כדי לנתק את סנכרון הרמקולים יחדיו

****ניתן להשתמש בפונקציית TWS רק כאשר שני רמקולים במצב Bluetooth ומאותו דגם**

כניסת USB או כרטיס זיכרון MICRO SD

ניתן להשמיע מוזיקה מדיסק או קי או כרטיס זיכרון Micro SD (מוגבל עד 32 גיגה)

א. הכנס את הדיסק או קי לכניסת ה-USB והרמקול ישמיע את המוזיקה המאוחסנת. במקרה והרמקול לא מתחיל לנגן אוטומטי יש ללחוץ על כפתור ה- MODE לכנס למצב USB

או

ב. הכנס את כרטיס הזיכרון MICRO SD והרמקול ישמיע את המוזיקה המאוחסנת. במקרה

והרמקול לא מתחיל לנגן אוטומטי יש ללחוץ על כפתור ה- MODE לכנס למצב SD

RECORDING – הקלטה דיגיטלית

הקלטה דיגיטלית - הקלטה של הדיבור ישירות על כרטיס זיכרון USB או TF (לא כלול) בלבד. שימוש להרצאות וכנסים בלבד (לא מקליט שמע ודיבור יחד) יש ללחוץ על מקש הקלטה – במשך 3-5 שניות על מנת שמצב ההקלטה יתחיל להקליט ועוד לחיצה קצרה על מנת לעצור את ההקלטה. מצב הקלטה פעיל רק במצבי מוזיקה BT /AUX

סעיף כיבוי / הדלקה תאורת מסיבות

תאורת מסיבות תפעל אוטומטית עם הדלקת הרמקול. ישנם 3 מצבי תאורת דיסקו משתנים בהתאם למוזיקה לאחר 4 נקישות יכבה התאורה של דיסקו

שלט רחוק:

1. מקש אדום – MUTE - השתק/בטל השתקה
2. מקש MODE - מעבר מקורות שמע : BT/AUX/USB/SD and FM
3. לחיצה קצרה להתחלת הקלטה REC (מצב SD/USB בלבד).
4. לחצן להגברת עוצמת ווליום ראשי
5. מצב USB - לחצן נגן/השהה שיר.
6. מצב FM – לחצן תחילת סריקה אוטומטית של תחנות רדיו ושמירתם בזיכרון הבידורית
7. לחיצה קצרה לשיר/תחנת רדיו הקודם.
8. לחצן הנמכת עוצמת ווליום ראשי
9. חזרה על השיר הקודם /REPEAT או חזרה על כל השירים.
10. לחיצה קצרה לשמיעת הקלטתכם.
11. לחיצה קצרה לשיר/תחנת רדיו הבא.
12. מקש אקוויליזר דיגיטלי העובר בין 3 מצבים: Normal, Jazz, Rock, Pop, Classical.
13. מקשי ערוצים 1-9 על מנת לבחור שיר כאשר יש כרטיס .SD CARD /USB



מפרט טכני:

הספק: 300W
תדר שמע : 48Hz-20 KHz +/- 3dB
רגישות: 88dB +/- 3dB
סוללה: 9V/1.3A
תדרי שמע: 105 dB +/- 3dB
עכבה: 4
מקור כוח 1: DC 9V 3000 mAh (בטריה נטענת)
מקור כוח 2: DC 9V 1.3A (ספק כוח חיצוני)
מידות מוצר: 56.5*24.5*25 ס"מ



קולנוע ביתי | מולטימדיה | גאדג'טים

סיריוס אלקטרוניקה מרכז לוגיסטי הנהלה ומרכז עודפים רח' אגוז 4, פארק תעשיות חבל מודיעין, שוהם 7319900 טל. 03-7355000 פקס. 03-7355023 אתר. www.sel.co.il

סיריוס אלקטרוניקה אולם תצוגה ארצי רח' היוצרים 6, אור יהודה, טל. 03-7355027 פקס. 03-7355022

שאלות נפוצות:

למה הרמקול שלי לא נדלק ?

ברר שהשנאי החיצוני מחובר בגב המכשיר
ברר שהשנאי החיצוני מחובר למקור כוח
ברר שהמפסק הראשי במצב ON

למה המיקרופון שלי לא עובד ?

יש לוודא שהמיקרופון במצב ON
יש לוודא שמפסק בגב הרמקול במצב ON ונורית השידור מוארת
יש לוודא שבורר הווליום מסובב למצב מוגבר

מה המקום האידיאלי להניח את הרמקול שלי?

יש להניח את הרמקול על משטח חלק ובטוח או על סטנד מתאים (לא כלול)
יש לדאוג שהרמקול הונח במקום מאוורר.

האם יש פעולה מסוימת להאריך את חיי הרמקול?

כן! במצב שהרמקול אינו הולך להיות בשימוש לזמן ממושך, יש לנתק אותו ממקור הכוח. ולהטעין אותו פעם בשבוע באופן מלא (4 שעות טעינה)
יש להוציא את הסוללות מהמיקרופונים בסיום כל שימוש. פעולה זו תמנה דליפת ACID מהסוללות.

האם אפשר לנקות את הרמקול מדי פעם?

כן, יש אפשרות לנקות את הרמקול באמצעות ניגוב עם סמרטוט או נייר מגבת יבש בלבד!

אזהרות ואחריות

- אין לכסות את פתיחי האוורור!
- אין להניח מכשירים אחרים על הרמקול כגון: מסכים, מחשבים, מגברים וכו...!
- אין להניח את הרמקול באזור רטוב או אזור שבו יש אפשרות שהרמקול יתרטב!
- אין להניח את הרמקול באזור של חום גבוהה או מקום עם חשיפה ישירה לשמש!
- אין להשתמש בשום סוג של נוזל לנקות את הרמקול כגון: מים, חומר ניקוי, מי סבון וכו... שימוש באחד מאלה עלול לגרום נזק בלתי הפיך למכשיר

אחריות ונהלים:

לתשומת לבכם האחריות על המיקרופונים ו-/או הסוללה הנטענת היא לתקלות טבעיות בלבד!

נזקים: האחריות אינה כוללת נזקים שנגרמו כתוצאה מנפילות, שברים (חיצוניים או פנימיים) או מגע עם נוזלים

ניתוק קפסולת המיקרופון, דליפת ACID מהסוללות שהושארו בתוך גוף המיקרופון וגרמו לקורוזיה.
*****לפני אישור החלפה או תיקון של המיקרופון ו-או הרמקול תחת אחריות, המוצר יעבור בדיקה**

פנימית כדי לוודא שהתקלה אינה נגרמה כתוצאה מאחת התקלות שצוינו למעלה.
טעינת יתר ! אין להטעין את המכשיר יותר מ 4 שעות ברצף ! תקלות הנגרמות עקב טעינת יתר אינן כלולות באחריות!