

DOME

דגם: CLUB-280
בידורית קריוקי נייד 3000w P.M.P.O דאבל 8"
עם 2 מיקרופונים אלחוטיים



הוראות הפעלה
ובטיחות

תודה שבחרת ב- **DOVE** . אנו מקווים שתיהנו מכל שימוש במוצר זה. אנו ממליצים לך לקרוא את מסמך הוראות הפעלה ובטיחות הזה לפני שימוש ראשוני במטרה לנצל את כל התכונות ופונקציות המותקנות. יש לאחסן את המסמך במקום בטוח לעיון עתידי ולהעביר אותו לבעלים הבאים.

מדריך זהירות ובטיחות:

נא לכבות את רמקול כאשר אינו בשימוש. אם היחידה לא תהיה בשימוש לפרקי זמן ממושך אנו ממליצים לנתק את היחידה ממקור הכוח .

כדי למנוע נזק לרמקול לא להתקין באזורים של חום גבוהה או באזורים עם חשיפה ישירה לקרן שמש. אין להתקין את הרמקול סמוך למקום שבו עלול לבוא במגע עם גשם, לחות או נוזלים אחרים. התקן את היחידה על משטח שטוח עם אוורור טוב. חסימת פתחי אוורור אלה עלולים לגרום נזק לרמקולים כתוצאה מהתחממות יתר.

כדי לנקות את היחידה, יש לנגב אותו באמצעות מפית או סמרטוט יבש.

אזהרה: אין להשתמש בחומרי ניקוי נוזלים, ג'לים וכדומה לנקות את הרמקול.

במקרה חריג של תקלה אין לפתוח את הרמקול בעצמך! יש ליצור קשר אם בעל מקצוע מוסמך לאבחון ותיקון ראוי.

זהירות: פירוק היחידה בעצמך הוא מסוכן ועלולה לגרום לניזק לך ולרמקול ויביא לביטול האחריות.



קולנוע ביתי | מולטימדיה | גאדג'טים

סיריוס אלקטרוניקה מרכז לוגיסטי הנהלה ומרכז עודפים
רח' אגוז 4, פארק תעשיות חבל מודיעין, שוהם 7319900
טל. 03-7355000 פקס. 03-7355023 אתר. www.sel.co.il

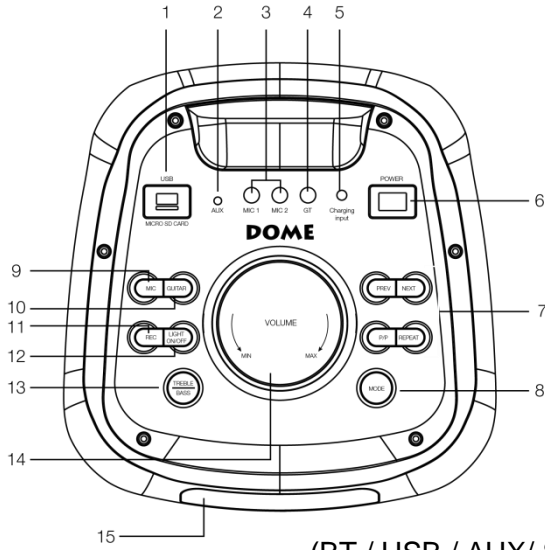
סיריוס אלקטרוניקה אולם תצוגה ארצי
רח' היוצרים 6, אור יהודה, טל. 03-7355027 פקס. 03-7355022

מאפיינים:

- חזק ועוצמתי** – 3000W וואט שנותנת חווית שמע עם בס עמוק וצליל חזק וברור.
- תאורת מסיבות** - פאנל תאורה עם לד צבעונית לאורך כל הרמקול עם אפקטים לפי קצב המוזיקה עם 6 תוכניות שונות הניתנות לבחירה
- הפעלה קלה** - להדליק ולשיר! ממשק רמקול ידידותי למשתמש ומהיר לתפעול
- בלוטוס** - הזרמת מוזיקה באופן אלחוטי לרמקול, מתאים לשימוש עם iPhone ו-Android ועוד
- TWS** - חיבור 2 רמקולים למקור שמע אחד באופן אלחוטי, מה שמעניק לכם חווית סראונד עוצמתית. (עובד רק במצב בלוטוס וחייב להיות רמקול מאותו דגם).
- כניסת USB/SD** - לניגון קבצי MP3 ישירות מכרטיס הזיכרון
- רדיו FM** - טונור דיגיטלי הכולל סריקה אוטומטית ושמירה תחנות בזיכרון הרמקול
- כניסות כרטיס זיכרון ו-USB** – מאפשר ניגון מוזיקה ישירות מכרטיס הזיכרון של קבצי MP3 גישה קלה ונוחה לקבצים עד 32 גיגה.
- הקלטה דיגיטלית** - הקלטה של קריוקי ישירות על דיסק און קי או כרטיס זיכרון
- מיקרופונים אלחוטיים** - כולל 2 מיקרופונים אלחוטיים, כניסת מיקרופון חוטי ובוררי עוצמת שמע ו-Echo
- מיקרופון חוטי** - אפשרות לחיבור 2 מיקרופונים חוטיים בכניסת 6.3 מ"מ להוספת זמר שלישי ורביעי
- כניסת גיטרה** - כניסת 6.3 מ"מ לגיטרה הכוללת בורר עוצמת שמע נפרד
- בורר שמע ראשי** - שליטה על עוצמת השמע של הרמקול, טרבל, בס והמיקרופונים המחוברים בבת אחת
- כניסת AUX** - חיבור ישיר לסמארטפונים, טאבלטים וכל מקור מוזיקה בעל יציאת 3.5 מ"מ
- תצוגה** - מראה את מקור המוזיקה בו הרמקול מופעל כגון: בלוטוס, USB, AUX לתפעול קל ופשוט
- שלט IR** - שליטה מלאה על כל הפונקציות של הרמקול מרחוק



פאנל ראשי: הסבר על הלחצנים



1. כניסת כרטיס USB + כרטיס זיכרון Micro SD
2. כניסת AUX – 3.5 PL
3. כניסת מיקרופון חוטי 6.3 מ"מ
4. כניסת גיטרה - GUITAR
5. כניסה לשקע טעינה
6. מתג הפעלה/כיבוי
7. פאנל שליטה:
REPEAT - חזרה על השיר הקודם
PREV - לחיצה קצרה לשיר הקודם
P/P (PLAY/PAUSE) - נגן/השהה ניהול שיר
NEXT - לחיצה קצרה לשיר הבא
8. MODE - העברה בין הפונקציות השונות (BT / USB / AUX/ SD / FM)
9. MIC – מיקרופון: 4 מצבים שונים N / T / B / EC
(A) לחיצה קצרה 1 – בורר MIC VOLUME - על מנת להיכנס למצב מיקרופון ולאחר מכן אפשר לשנות את עוצמת המיקרופון בלבד בעזרת בורר VOLUME (מס'14').
(B) לחיצה קצרה 2 – בורר TREBLE - על מנת להיכנס למצב TREBLE ולשנות את עוצמת הטרבל של המיקרופון בלבד בעזרת בורר VOLUME (מס'14').
(C) לחיצה קצרה 3 – בורר BASS - על מנת להיכנס למצב BASS ולשנות את עוצמת הבס של המיקרופון בלבד בעזרת בורר VOLUME (מס'14').
(D) לחיצה קצרה 4 – בורר ECHO - על מנת להיכנס למצב ECHO ולשנות את עוצמת האקו של המיקרופון בלבד בעזרת בורר VOLUME (מס'14').
10. GUITAR – גיטרה - לחיצה קצרה 1 - על מנת להיכנס למצב שליטה על גיטרה ולאחר מכן אפשר לשנות את עוצמת הווליום של הגיטרה בעזרת בורר VOLUME (מס'14').
11. REC - מקש הקלטה – ניתן להקליט את הקריוקי על גביי כרטיס USB או SD (לא כלול)
12. LIGHT SWITCH - מתג כיבוי/הפעלה של תאורת הדיסקו (6 מצבי תאורה משתנים, לחיצה 7 מכבה את תאורת הדיסקו).
13. TREBLE/BASS – לחיצה קצרה 1 - על מנת להיכנס למצב TREBLE ולאחר מכן אפשר לשנות את עוצמת הטרבל בבידורית בלבד בעזרת בורר הווליום (מס'14'),
(B) לחיצות לכניסה למצב BASS. ולאחר מכן אפשר לשנות את עוצמת הבס בבידורית בלבד בעזרת בורר הווליום (מס'14').
14. בורר עוצמת ווליום ראשי VOLUME – ווליום ראשי, ווליום גיטרה, ווליום מיקרופון, ווליום, טרבל ובס.
15. קדמת הרמקול – תצוגה דיגיטלית

הערה: מצב הקלטה פעיל רק במצבי מוזיקה AUX/BT

חיבורים

חיבור בלוטוס

יש ללחוץ על לחצן **MODE** בפאנל המולטימדיה עד הגעה למצב בלוטוס , לאחר מכן ישמע צליל ויפיע מצב בלוטוס על התצוגה.

יש לשמור שמרחק בין הרמקול למכשיר בלוטוס שלכם אינו יותר ממטר.

יש להעביר את המכשיר הבלוטוס שלכם בהגדרת למצב סריקה.

בחר "**CLUB-280**" מרשימת התקנים שנסרקו .

אם יתבקש להזין קוד יש להקיש "0000" ובחר כן / אישור כדי להשלים את תהליך הקישור.

רדיו FM עם סריקה אוטומטית

הדלק את הברדורית באמצעות מתג הפעלה/כיבוי.

יש ללחוץ על לחצן **MODE** בפאנל עד הגעה למצב FM כדי להאזין לרדיו

על מנת לבצע סריקה אוטומטית של התחנות יש ללחוץ לחיצה ארוכה בין 3-5 שניות על

לחצן P/P (PLAY/PAUSE)

על מנת שהבידורית תסרוק את התחנות ותשמור אותם בזיכרון.

לחץ על כפתורים **PREV | NEXT** כדי לעבור בין תחנות הרדיו באזור בתדרים 87.5-108.0 Mhz

כניסת AUX

מאפשרת חיבור אנאלוגי בין הרמקול למקור השמע כגון: סמארטפונים, טאבלטים, נגני MP3 ועוד...

מצב – TWS

1. הפעל את שני הרמקולים וודא ששניהם נמצאים במצב " בלוטוס " ובמרחק של לא יותר מ 3 מ"מ אחד מן השני.
2. יש ללחוץ לחיצה ארוכה של בין 3-5 שניות על כפתור **NEXT** (השיר הבא) – באחד מן הרמקולים כדי לבצע קישור TWS בין שניהם.
3. בסיום הקישור הרמקול הראשי יקרא רמקול "אב" והרמקול השני יקרא רמקול "בן".
4. יש להפעיל את סריקת הבלוטוס במקור המוזיקה (סמארטפון , טאבלט...) ולחבר אותו אלחוטית אל הרמקול "אב" , בסריקה יקרא "**CLUB-280**"

ניתוק TWS- לחץ והחזק את הלחצן השיר הבא **NEXT** (השיר הבא) כדי לנתק את סנכרון הרמקולים יחדיו

****ניתן להשתמש בפונקציית TWS רק כאשר שני רמקולים במצב Bluetooth ומאותו דגם**

כניסת USB או כרטיס זיכרון MICRO SD

ניתן להשמיע מוזיקה מדיסק או קי או כרטיס זיכרון Micro SD (מוגבל עד 32 גיגה)

א. הכנס את הדיסק און קי לכניסת ה-USB והרמקול ישמיע את המוזיקה המאוחסנת. במקרה והרמקול לא מתחיל לנגן אוטומטי יש ללחוץ על כפתור ה- MODE לכנס למצב USB

או

ב. הכנס את כרטיס הזיכרון MICRO SD והרמקול ישמיע את המוזיקה המאוחסנת. במקרה והרמקול לא מתחיל לנגן אוטומטי יש ללחוץ על כפתור ה- MODE לכנס למצב SD

RECORDING – הקלטה דיגיטלית

הקלטה דיגיטלית - הקלטה של הדיבור ישירות על כרטיס זיכרון USB או TF (לא כלול) בלבד. שימוש להרצאות וכנסים בלבד (לא מקליט שמע ודיבור יחד) יש ללחוץ על מקש הקלטה – במשך 3-5 שניות על מנת שמצב ההקלטה יתחיל להקליט ועוד לחיצה קצרה על מנת לעצור את ההקלטה. מצב הקלטה פעיל רק במצבי מוזיקה BT /AUX

סעיף כיבוי / הדלקה תאורת מסיבות

תאורת מסיבות תפעל אוטומטית עם הדלקת הרמקול ישנם מספר מצבי תאורת דיסקו משתנים בהתאם למוזיקה נקישות אחרונה מכבה התאורה של דיסקו

שלט רחוק:

1. מקש אדום – MUTE - השתק/בטל השתקה
2. מקש MODE - מעבר מקורות שמע : BT/AUX/USB/SD and FM
3. לחיצה קצרה להתחלת הקלטה REC (מצב SD/USB בלבד).
4. לחצן להגברת עוצמת ווליום ראשי
5. מצב USB - לחצן נגן/השהה שיר.
6. מצב FM – לחצן תחילת סריקה אוטומטית של תחנות רדיו ושמירתם בזיכרון הבידורית
7. לחיצה קצרה לשיר/תחנת רדיו הקודם.
8. לחצן הנמכת עוצמת ווליום ראשי
9. חזרה על השיר הקודם /REPEAT או חזרה על כל השירים.
10. לחיצה קצרה לשמיעת הקלטתכם.
11. לחיצה קצרה לשיר/תחנת רדיו הבא.
12. מקש אקווייליזר דיגיטלי העובר בין 3 מצבים: Normal, Jazz, Rock, Pop, Classical.
13. מקשי ערוצים 1-9 על מנת לבחור שיר כאשר יש כרטיס SD CARD /USB



מפרט טכני:

הספק: 3000W P.M.P.O
תדר שמע: 48Hz-20 KHz +/- 3dB
רגישות: 88dB +/- 3dB
סוללה: 5A/7.4V
תדרי שמע: 105 dB +/- 3dB
עכבה: 4
מקור כוח 1: DC 7.4V 5000A (בטריה נטענת)
מקור כוח 2: DC 9V 1A (ספק כוח חיצוני)
מידות מוצר: 32*32*71.5 ס"מ



קולנוע ביתי | מולטימדיה | גאדג'טים

סירוס אלקטרוניקה מרכז לוגיסטי הנהלה ומרכז עודפים
רח' אגוז 4, פארק תעשיות חבל מודיעין, שוהם 7319900
טל. 03-7355000 פקס. 03-7355023 אתר. www.sel.co.il

סירוס אלקטרוניקה אולם תצוגה ארצי
רח' היוצרים 6, אור יהודה, טל. 03-7355027 פקס. 03-7355022

שאלות נפוצות:

למה הרמקול שלי לא נדלק ?

ברר שהשנאי החיצוני מחובר בגב המכשיר
ברר שהשנאי החיצוני מחובר למקור כוח
ברר שהמפסק הראשי במצב ON

למה המיקרופון שלי לא עובד ?

יש לוודא שהמיקרופון במצב ON
יש לוודא שמפסק בגב הרמקול במצב ON ונורית השידור מוארת
יש לוודא שבורר הווליום מסובב למצב מוגבר

מה המקום האידיאלי להניח את הרמקול שלי?

יש להניח את הרמקול על משטח חלק ובטוח או על סטנד מתאים (לא כלול)
יש לדאוג שהרמקול הונח במקום מאוורר.

האם יש פעולה מסוימת להאריך את חיי הרמקול?

כן! במצב שהרמקול אינו הולך להיות בשימוש לזמן ממושך, יש לנתק אותו ממקור הכוח. ולהטעין אותו פעם בשבוע באופן מלא (4 שעות טעינה)
יש להוציא את הסוללות מהמיקרופונים בסיום כל שימוש. פעולה זו תמנה דליפת ACID מהסוללות.

האם אפשר לנקות את הרמקול מדי פעם?

כן, יש אפשרות לנקות את הרמקול באמצעות ניגוב עם סמרטוט או נייר מגבת יבש בלבד!

אזהרות ואחריות

- אין לכסות את פתיחי האוורור!
- אין להניח מכשירים אחרים על הרמקול כגון: מסכים, מחשבים, מגברים וכו...!
- אין להניח את הרמקול באזור רטוב או אזור שבו יש אפשרות שהרמקול יתרטב!
- אין להניח את הרמקול באזור של חום גבוהה או מקום עם חשיפה ישירה לשמש!
- אין להשתמש בשום סוג של נוזל לנקות את הרמקול כגון: מים, חומר ניקוי, מי סבון וכו... שימוש באחד מאלה עלול לגרום נזק בלתי הפיך למכשיר

אחריות ונהלים:

לתשומת לבכם האחריות על המיקרופונים ו-/או הסוללה הנטענת היא לתקלות טבעיות בלבד!

נזקים : האחריות אינה כוללת נזקים שנגרמו כתוצאה מנפילות, שברים (חיצוניים או פנימיים) או מגע עם נוזלים

ניתוק קפסולת המיקרופון, דליפת ACID מהסוללות שהושארו בתוך גוף המיקרופון וגרמו לקורוזיה.
*****לפני אישור החלפה או תיקון של המיקרופון ו-או הרמקול תחת אחריות, המוצר יעבור בדיקה פנימית כדי לוודא שהתקלה אינה נגרמה כתוצאה מאחת התקלות שצוינו למעלה.**
טעינת יתר ! אין להטעין את המכשיר יותר מ 4 שעות ברצף ! תקלות הנגרמות עקב טעינת יתר אינן כלולות באחריות!