

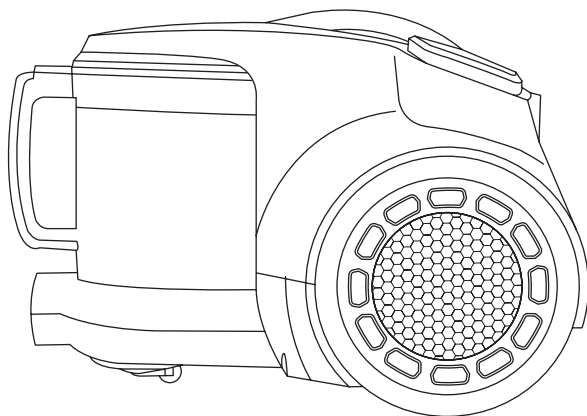


הוראות הפעלה

שואב אבק

דגם

BXVML700E



קולנוע ביתי | רמקולים | בית חכם | גיימינג

נא לשמור לשימוש עתידי

# הקדמה

חברת סיריוס אלקטרוניקה בע"מ מברכת אתכם על רכישת מוצר זה.  
הקפידו להשתמש במוצר אך ורק בהתאם להוראות.

סיריוס אלקטרוניקה בע"מ

רח' אגוז 4

פארק תעשייה חמ"ן מודיעין, שוהם 7319900

טל: 03-7355000

פקס: 03-7355023

## לפני שימוש ראשון

- הוציאו מהאריזה את כל חלקי המכשיר ובדקו את תקינותם. במקרה ונתקלתם בבעיה פנו בהקדם האפשרי למוכר.
- למען בטיחות ילדיכם, אנא שמרו את כל חומרי האריזה (שקיות פלסטיק, קופסאות קרטון, קלקר וכו') מחוץ להישג ידם. ניתן לשמור על האריזה לצורך אחסון עתידי.
- הקפידו להסיר כל פסולת אריזה שעלולה להשאר במכשיר.

## פינוי



מכשיר זה בנוי מחומרים הניתנים לשימוש חוזר. הסימן שמשמאל המוטבע על המוצר או על המסמכים הנלווים, מצוין, בהתאם לתקנות האיחוד האירופי EC/2002/96 לסילוק ופינוי ציוד חשמלי ואלקטרוני משומש (WEEE), שאין להתייחס למוצר כאל אשפה ביתית רגילה, אלא יש לפנותו למרכז איסוף המתאים למחזור ציוד חשמלי ואלקטרוני. למידע נוסף, התקשרו לרשות המקומית במקום מגוריכם או למשרד להגנת הסביבה. לפני השלכת המכשיר, חתכו את כבל החשמל כך שלא ניתן יהיה לחבר אותו לרשת החשמל.

## כללי

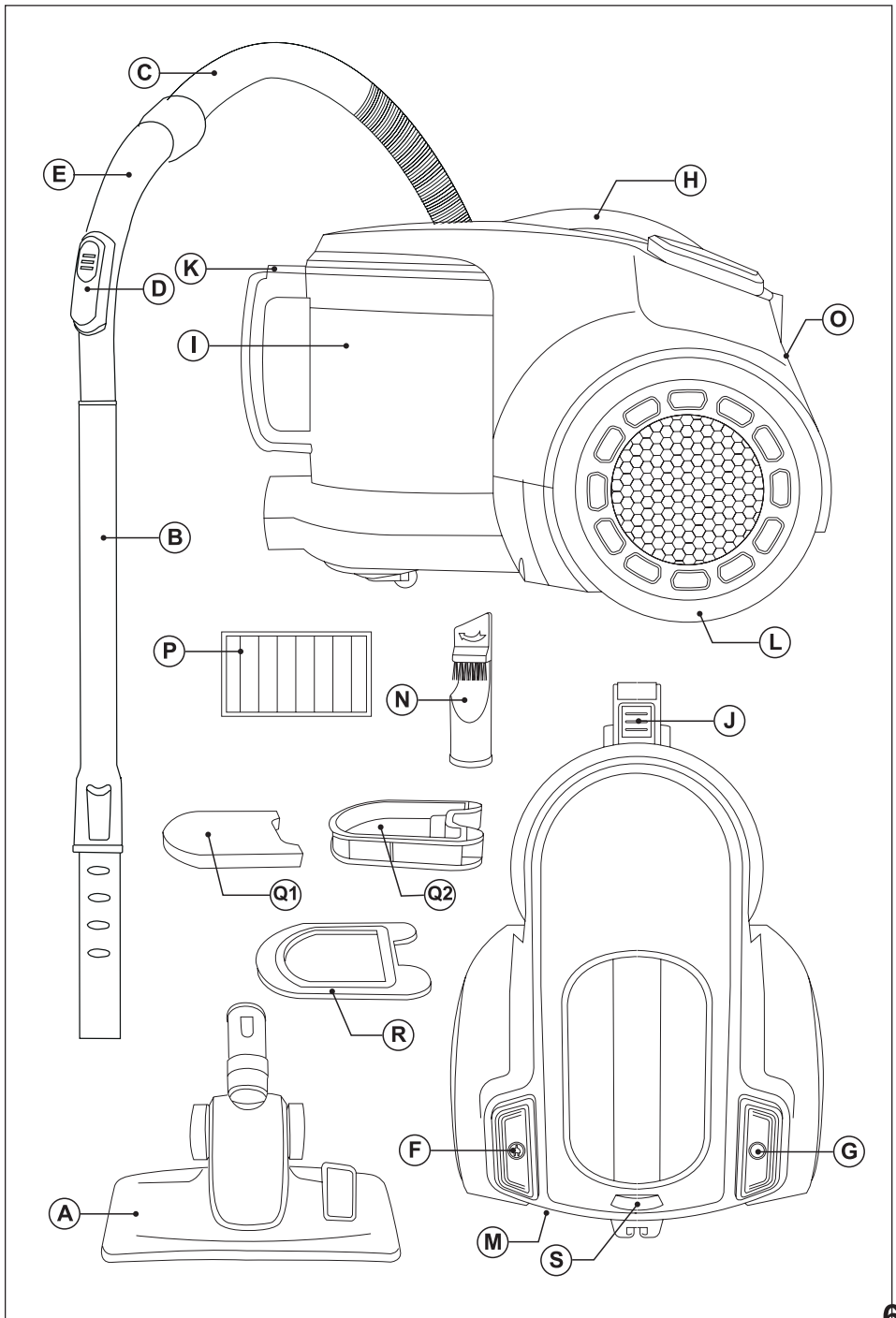
- ▲ יש לקרוא את כל הוראות הבטיחות לפני הפעלת המכשיר ולשמור עליהן לשימוש עתידי. הפעלה בניגוד להוראות היצרן עלולה לחשוף את המשתמש לסיכונים. היצרן ו/או היבואן לא יהיו אחראים לכל נזק שייגרם כתוצאה משימוש במכשיר שלא בהתאם להוראות.
- ▲ המכשיר מיועד לשימוש ביתי בלבד. השתמשו בו אך ורק למטרתו המקורית כמפורט בחוברת זו. אין לבצע בו התאמות לשימוש אחר.
- ▲ מכשיר זה אינו מיועד לשימוש על ידי אנשים (כולל ילדים) בעלי יכולות פיזיות, תחושתיות או מנטליות מופחתות, או העדר הניסיון והידע, אלא אם הם תחת פיקוח או קיבלו הנחיות לשימוש במכשיר ע"י האדם האחראי לבטיחותם. ילדים צריכים להיות תחת השגחה כדי להבטיח שהם לא משחקים עם המכשיר.
- ▲ זהירות - סכנת חנק! יש להרחיק חלקי אריזה ושקיות ניילון העוטפות חלקי מכשיר, מהישג יד של ילדים קטנים.
- ▲ אין להפעיל לפני שוידאתם שכל החלקים מורכבים נכון במקומם - סכנת פציעה, שריפה או התחשמלות!
- ▲ אין להשתמש באביזרים נלווים שלא הומלצו לשימוש ע"י היצרן - סכנת פציעה, שריפה או התחשמלות!
- ▲ אין לפתוח או לפרק את המכשיר מעבר למפורט בהוראות ההפעלה לצורך תפעול או ניקוי.
- ▲ אין להשתמש במכשיר במקום רטוב או חם מדי (בקרבת כיריים או תנור).
- ▲ אין להשתמש במכשיר בקרבת חומרים דליקים, נפיצים או רעילים.
- ▲ הקפידו להפעיל את המכשיר רק במקום מואר ומאוורר היטב. השאירו מרווח אוורור מכל צד שלו.
- ▲ אין להפעיל את המכשיר אם הוא פועל בצורה לא תקינה (כמו פליטת ריח לא נעים, או עשן או התחממות יתר), או אם נפגע גוף המכשיר (כולל חדירת נוזלים), הכבל או התקע שלו. יש להפסיק מיד את השימוש בו ולהביאו לתחנת שרות מוסמכת, לבדיקה, תיקון או התאמה.

## חשמל

- ▲ וודאו שמתח החשמל המגיע לשקע שבקיר הוא 230V 50Hz עם הארקה תקנית ונתיך הגנה. השקע צריך לתמוך בהספק החשמל המקסימלי של מכשיר זה. אם התקע אינו מתאים לשקע החשמל, יש לבצע את ההתאמות הנדרשות ע"י חשמלאי מוסמך. אין להשתמש במפצל חשמל ובכבל הארכה.
- ▲ יש לאפשר גישה נוחה לחיבור וניתוק פתיל הזינה (כבל החשמל) של המכשיר מרשת החשמל. אין לחבר או לנתק את המכשיר משקע חשמל בידיים רטובות או עם רגליים יחפות. הקפידו על ניתוקו במשיכת תקע החשמל עצמו ולא במשיכת הכבל. בהעדר גישה נוחה, חובה להשתמש בהתקן ניתוק (מפסק) ייעודי שישמר במצב תפעולי מוכן לשימוש. אמצעי הניתוק חייבים להיות כלולים בתיול מקובע בהתאם לכללי התיול.
- ▲ מנעו הפעלה בשוגג - אם על גוף המכשיר יש מפסק הפעלה, יש לחברו ולנתקו משקע החשמל כאשר מפסק זה נמצא במצב כבוי.
- ▲ אם כבל הזינה (כבל החשמל) בא בנפרד מהמכשיר, יש לחברו תחילה לגוף המכשיר ורק אחר כך לשקע החשמל.
- ▲ אם כבל החשמל מגולגל בתא אחסון בתוך גוף המכשיר, יש לשחרר אותו עד הסוף לפני החיבור לחשמל.
- ▲ יש להתקין את פתיל הזינה (כבל החשמל) באופן שלא יהווה מכשול בדרך. אסור לכופף אותו בזווית חדה, או למתוח אותו! יש למקם אותו כך שלא ייחשף לטמפרטורה גבוהה מדי או לרטיבות.
- ▲ זהירות! סכנת התחשמלות בעת מגע כבל או כל חלק חשמלי אחר במקור חום, במים או בנוזל אחר. אם המכשיר נפל לתוך מים או אם ניתזו עליו נוזלים, נתקו אותו מיידית משקע החשמל מבלי לגעת במים.
- ▲ אם פתיל הזינה (כבל החשמל) ניזוק, יש להחליפו על ידי היצרן, סוכן השירות שלו או אדם מוסמך אחר, כדי למנוע סכנת שריפה או התחשמלות.
- ▲ אין להשאיר את המכשיר ללא השגחה בזמן שהוא נמצא בשימוש. המכשיר אינו מיועד להיות מופעל באמצעות קוצב זמן ("טיימר") חיצוני או מערכת שליטה מרחוק נפרדת.
- ▲ יש לכבות את המכשיר ולנתקו מהחשמל מיד לאחר השימוש.
- ▲ יש לכבות את המכשיר ולנתקו מהחשמל לפני הרכבת או פרוק אביזר כלשהו ולפני ניקוי.

### שואב אבק

- ▲ אין להשתמש בשואב בסביבה רטובה או מחוץ לבית. יש להבטיח שלא יחדרו נוזלים לשואב דרך פתחי האוורור.
- ▲ יש לשמור על הידיים, הרגליים, שולי הבגד והשיער שלא יתפסו במברשות המסתובבות.
- ▲ אין להשתמש בשואב ללא מסננים או כל חלק אחר שאמור להיות בו.
- ▲ אין להשתמש בשואב כאשר מכל/שקית האבק שלו מלא/ה עד הסוף.
- ▲ אין להשתמש במכשיר לניקוי בני אדם או בעלי חיים.
- ▲ אין לשאוב נוזלים מכל סוג שהוא.
- ▲ אין לשאוב עצמים חדים או לוחטים (כמו בדלי סיגריות).
- ▲ היזהרו משאיבת חומרים ממיסים או דליקים.
- ▲ יש להגן על המכשיר מפני פגיעה פיסית ואין לכסות אותו באופן שימנע איורור נאות לפליטת חום.
- ▲ בעת ניקוי מדרגות, אל תציבו את המכשיר מעליכם.
- ▲ תופעות של "חשמל סטטי" הן טבעיות ואינן צריכות להדאיג אתכם.



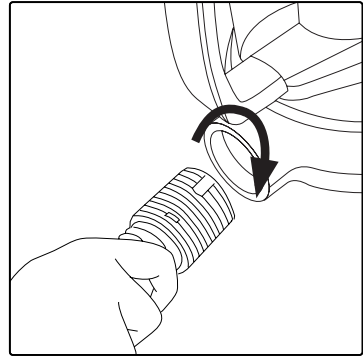
# חלקים

---

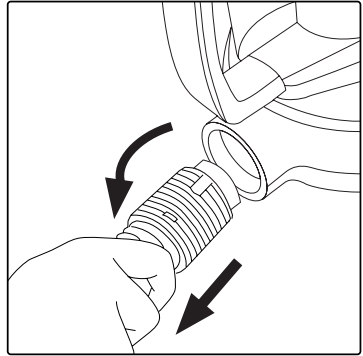
- .A אביזר עם מברשת בשני גבהים לרצפות ושטיחים
- .B צינור טלסקופי
- .C צינור גמיש
- .D ווסת עוצמת שאיבה
- .E מחבר צינור
- .F כפתור גלילת כבל חשמל
- .G כפתור הדלקה וכיבוי
- .H ידית נשיאה
- .I מכל
- .J כפתור ריקון מכל
- .K כפתור פתיחת מכל
- .L גלגלי הסעה
- .M בית כבל חשמל
- .N אביזר למקומות צרים + מברשת
- .O סורג בית מסנן פליטה
- .P מסנן פליטה מסוג HEPA
- .Q מסנן קדם מנוע
- Q1 מסנן ספוג שחור
- Q2 מסנן מיקרופיבר
- .R תפס מסנן קדם מנוע
- .S בורר הפעלה

# אופן השימוש

1. חברו את הצינור הגמיש לגוף השואב. וודאו שהוא ננעל במקומו.



- לניתוק הצינור, סובבו אותו שמאלה ומשכו החוצה.



2. חברו את האביזר הרצוי בקצה צינור ההארכה או בקצה הצינור הטלסקופי שאותו חיברתם קודם לצינור ההארכה. וודאו שהוא ננעל במקומו.

3. משכו החוצה את כבל החשמל (לא מעבר לדרוש) וחברו אותו לחשמל.

- אם אתם משתמשים בצינור הטלסקופי, התאימו את אורך הצינור לנוחיותכם.

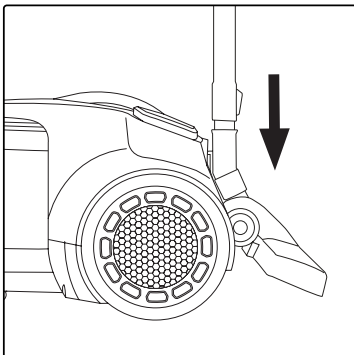
- אם אתם משתמשים באביזר לרצפות ושטיחים, התאימו את גובה המברשת לסוג המשטח: מצב נמוך לרצפה קשה או מצב גבוה לשטיח.

4. הדליקו את המכשיר בלחיצה על כפתור הדלקה וכיבוי.

5. התאימו את עוצמת השאיבה באמצעות ווסת עוצמת השאיבה).

6. בסיום השימוש כבו את השואב בלחיצה על כפתור הדלקה וכיבוי, נתקו אותו מהחשמל ואפשרו לכבל החשמל להתגלגל פנימה בלחיצה על כפתור גלילת כבל חשמל.

- בעת הפסקת עבודה זמנית, ניתן להחנות את הצינור והאביזר שבקצהו על המתלה הייעודי בגב השואב.

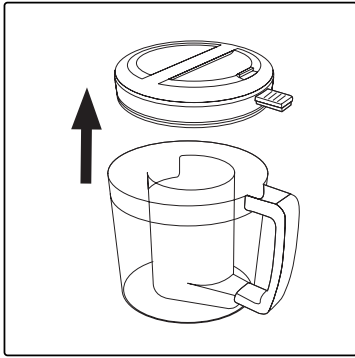




# תחזוקה וניקיון

## כללי

4. פתחו את מכסה המכל ורוקנו את תוכנו לפח אשפה.



• לאחר כיבוי המכשיר וניתוקו מהחשמל, נגבבו אותו במטלית לחה עם מעט מאד נוזל ניקוי כלים ואחר כך נגבבו במטלית יבשה.

▲ אין לטבול את גוף המכשיר במים לצורך ניקוי.

▲ אין להשתמש בחומרי ניקוי מאכלים או ממיסים, כמו למשל כאלה המכילים חומצות או בסיסים חריפים.

## ריקון מכל האבק

5. בדקו את מצב מסנן קדם מנוע.

6. סגרו את מכסה מכל האבק והחזירו אותו למקומו.

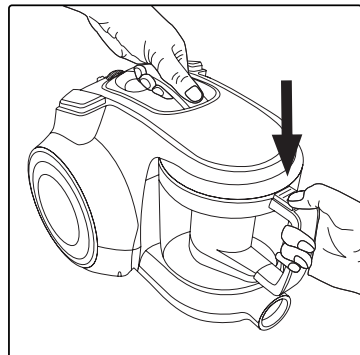
7. חברו חזרה את הצינור הגמיש לגוף השואב.

## • הקפידו לרוקן את המכל לפני שיתמלא למקסימום!

1. כבו את השואב ונתקו אותו מהחשמל.

2. נתקו את הצינור הגמיש כמתואר קודם.

3. לחצו על כפתור שחרור מכל האבק ושלפו אותו החוצה.

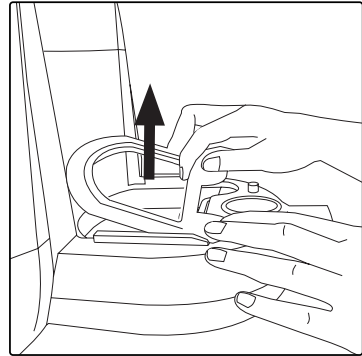


# תחזוקה וניקיון

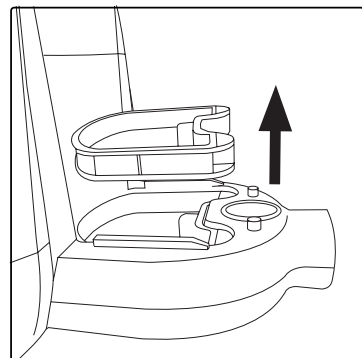
## ניקוי מסנן קדם מנוע

מסנן זה יש לנקות או להחליף בחדש כל 40 שעות פעולת השואב.

1. פרקו את מכל האבק כמתואר קודם.
2. פתחו את תפס מסנן קדם מנוע.



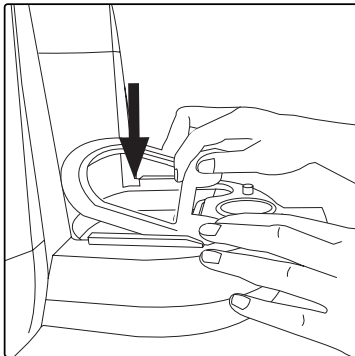
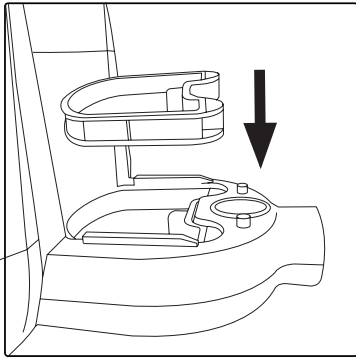
3. הסירו את מסנן הספוג השחור ומסנן המיקרופייבר.



4. שטפו היטב את מסנן הספוג השחור תחת זרם מים, סחטו אותו והניחו אותו לייבוש במשך 24 שעות.

5. נערו את מסנן המיקרופייבר מאבק. ניתן לשטוף גם אותו תחת זרם מים. במקרה זה הניחו אותו לייבוש במשך 24 שעות.

6. לאחר שהמסננים התייבשו לגמרי, הרכיבו אותם במקומם לפי הסדר כמתואר באיורים. וודאו שנשמע צליל נקישה של נעילה במקום.

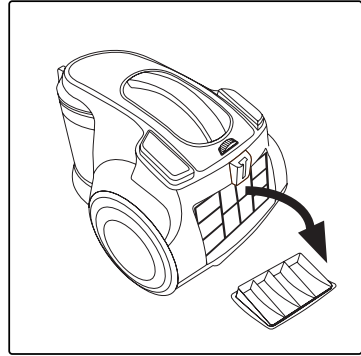


- ▲ וודאו שהמסננים יבשים לחלוטין לפני החזרתם למקום.  
▲ אין להשתמש בשואב ללא המסננים!

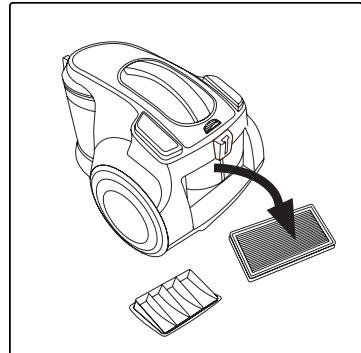
# תחזוקה וניקיון

## ניקוי מסנן פליטה

1. כבו את השואב ונתקו אותו מהחשמל.
2. פתחו את סורג בית מסנן הפליטה



3. שלפו החוצה את מסנן הפליטה.



4. נערו את מסנן הפליטה מאבק. ניתן לשטוף אותו תחת זרם מים. במקרה זה הניחו אותו לייבוש במשך 24 שעות.

5. לאחר שהמסנן התייבש לגמרי, החזירו אותו למקומו וסיגרו חזרה את סורג בית מסנן הפליטה עד שישמע צליל הנקישה של הנעילה במקום.

▲ וודאו שהמסננים יבשים לחלוטין לפני החזרתם למקום.

▲ אין להשתמש בשואב ללא המסננים!

# נקודות שירות למסירת תיקונים:

**אילת** - דרורי שרותי אלקטרוניקה - רח' הנגר 52 אזה"ת - טל' 08-6317204  
שעות פעילות: א' - ה' 08:30 - 17:00 יום ו' 08:30-13:00

**אשדוד** - חשמל קמי - מרכז מסחרי אזור ב' 24 - טל' 08-8525104  
שעות פעילות: א'-ה' 09:00 - 18:00 / ו' 09:00-14:00

**באר שבע** - די וי קום - רח' החלוץ 102/2 - טל' 055-2488888  
שעות פעילות: א' - ה' 09:30 - 18:00 יום ו' 08:30-13:00

**ירושלים** - מובייל פלוס - רח' התנופה 6 תלפיות - 02-6729222  
שעות פעילות: א' - ה' 09:30-19:00 יום ו' 09:30-13:00

**חיפה** - שירות רם - רחוב ההסתדרות 277 חיפה טלפון - 04-8620162 / 048671507  
שעות פעילות: ימים א', ב', ד', ה' 8:00 עד 18:00 - יום ג' 8:00 עד 16:00 יום ו' 8:00 עד 13:00

**חיפה** - שירות רם - רחוב ביאליק 8, חיפה טלפון: 04-8620162 / 04-8671507  
שעות פעילות: א', ב', ד', ה' - 8:00-18:00 יום ג' - 8:00-16:00 יום ו' - 8:00-13:00

**עפולה** - שירות רם - רחוב הולנד 17 - 04/9531444  
שעות פעילות: ימים א', ב', ד', ה' 08:00 עד 19:00 יום ג' 08:00 עד 16:00 ו' 08:00 עד 13:30

**כרמיאל** - גלובל דיי תקשורת - קניון לב כרמיאל - מורד הניא 100 - 0508922200  
שעות פעילות: ימים א' עד ה' 09:30 עד 19:30 ו' 09:30-13:00

**נתניה** - שירות בני - שד' חיים וייצמן 17 - 09-8618013  
שעות פעילות: א, ב, ד, ה - 09:30-13:00 או 17:15-18:30 יום שלישי 09:30-13:00 / יום ו' 09:30-13:00  
וערבי חג - 09:30-13:00

**טבריה** - תיקון כל טיבי - יוחנן בן זכאי 18 - 0586790469 / 04-6790469  
שעות פעילות: א-ה - 09:00-17:00 יום שלישי 09:00-13:00 / יום ו' וערבי חג - 09:00-13:00

**חולון** - דני תיקונים - שנקר 29 - 03-5011055  
שעות פעילות: א', ב', ד', ה' - 09:00-18:00 יום שלישי 09:00-13:00 / יום ו' וערבי חג - 09:00-13:00

**תל אביב** - דני תיקונים - דרך שלמה 94 - 03-6820995  
שעות פעילות: א', ב', ד', ה' - 09:00-17:00 יום שלישי 09:00-13:00 / יום ו' וערבי חג - 09:00-13:00

**חדרה** - גלילה שירותי אלקטרוניקה - רחוב הנשיא 58 - 04-6326756 / 04-6326706  
שעות פעילות: ימים א', ב', ד', ה' 09:00 עד 18:00 יום ו' 08:00 עד 13:00

שוהם - מעבדת שירות ראשית - רח' אגוז 4, פארק תעשייה חמ"ן מודיעין,

שוהם 7319900

טל: 03-735-5000, פקס: 03-735-5023

שעות פעילות: 9:00-16:00 ימים א-ה יום ו' סגור

לקוח/ה יקר/ה,

אנו מברכים אתכם על התחדשותכם ומודים לכם על שבחרתם במוצר של סירוס. הנאתכם מהמוצר ומהשירות הנלווה לו חשובים לנו ולכן, נמשיך להתאמץ עבורכם ולהעניק לכם מוצרים איכותיים ושירות מצוין.

הנכם מוזמנים למלא את הפרטים ופרטי המוצר שרכשתם על מנת לממש את תעודת האחריות. תתחדש/י.

**קבלו את תעודת האחריות ישירות למייל!**

סרקו את הברקוד ומלאו את הפרטים באתר

