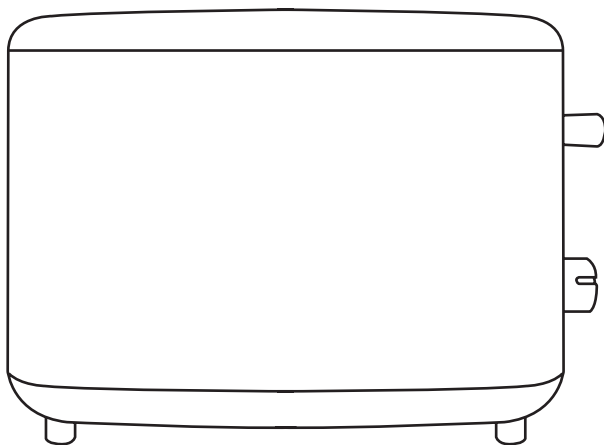




הוראות הפעלה

טוסטר קופץ

דגמים BXT0820E-BXTOA820E



סירינים

אלקטרוניקה

קולנוע ביתי | רמקולים | בית חכם | גיימינג

נא לשמור לשימוש עתידי

חברת סיריוס אלקטרוניקה בע"מ מברכת אתכם על רכישת מוצר זה.
הקפידו להשתמש במוצר אך ורק בהתאם להוראות.

סיריוס אלקטרוניקה בע"מ

רח' אגוז 4

פארק תעשייה חמ"ן מודיעין, שוהם 7319900

טל: 03-7355000

פקס: 03-7355023

לפני שימוש ראשון

- יש להסיר את כל חומרי האריזה ולהרחיק אותם מילדים קטנים - סכנת חנק!
- הקפידו לנקות היטב את כל החלקים הבאים במגע עם המזון כמתואר בהמשך.
- הפעילו בדרגת השחמה מקסימלית במקום מאוורר, כמפורט בהמשך. בשימוש ראשון עלול להפלט מעט ריח ועשן - התופעה טבעית.

פינוי



מכשיר זה בנוי מחומרים הניתנים לשימוש חוזר. הסימן שמשמאל המוטבע על המוצר או על המסמכים הנלווים, מצוין, בהתאם לתקנות האיחוד האירופי EC/2002/96 לסילוק ופינוי ציוד חשמלי ואלקטרוני משומש (WEEE), שאין להתייחס למוצר כאל אשפה ביתית רגילה, אלא יש לפנותו למרכז איסוף המתאים למחזור ציוד חשמלי ואלקטרוני. למידע נוסף, התקשרו לרשות המקומית במקום מגוריכם או למשרד להגנת הסביבה. לפני השלכת המכשיר, חתכו את כבל החשמל כך שלא ניתן יהיה לחבר אותו לרשת החשמל.

- ▲ יש לקרוא את כל הוראות הבטיחות לפני הפעלת המכשיר ולשמור עליהן לשימוש עתידי. תיתכן פגיעה עקב שימוש לא נאות. היצרן ו/או היבואן לא יהיו אחראים לכל נזק שייגרם כתוצאה משימוש במכשיר שלא בהתאם להוראות.
- ▲ המכשיר מיועד לשימוש ביתי בלבד. השתמשו בו אך ורק למטרתו המקורית כמפורט בחוברת זו. אין לבצע בו התאמות לשימוש אחר.
- ▲ מכשיר זה אינו מיועד לשימוש על ידי אנשים (כולל ילדים) בעלי יכולות פיזיות, חושיות או מנטליות מופחתות, או העדר הניסיון והידע, אלא אם קיבלו הנחיות לשימוש במכשיר ופיקוח ע"י האדם האחראי לבטיחותם, המונע מהם שימוש במכשיר בצורה לא בטוחה ללא פיקוח או הדרכה; וכן ילדים צריכים להיות תחת השגחה כדי להבטיח שהם לא משחקים עם המכשיר.
- ▲ זהירות - סכנת חנק! יש להרחיק חלקי אריזה ושקיות ניילון העוטפות חלקי מכשיר, מהישג יד של ילדים קטנים.
- ▲ אין להפעיל לפני שוידאתם שכל החלקים מורכבים נכון במקומם - סכנת פציעה, שריפה או התחשמלות!
- ▲ אין להשתמש באביזרים נלווים שלא הומלצו לשימוש ע"י היצרן - סכנת פציעה, שריפה או התחשמלות!
- ▲ אין לפתוח או לפרק את המכשיר מעבר למפורט בהוראות ההפעלה לצורך תפעול או ניקוי.
- ▲ השתמשו במכשיר רק כאשר הוא עומד בצורה יציבה ובטוחה כך שלא יופל בטעות.
- ▲ אין להשתמש במכשיר במקום רטוב או חם מדי (בקרבת כיריים או תנור).
- ▲ אין להשתמש במכשיר בקרבת חומרים דליקים, נפיצים או רעילים.
- ▲ הקפידו להפעיל את המכשיר רק במקום מואר ומאוורר היטב. השאירו מרווח אוורור מכל צד שלו.
- ▲ אין להפעיל את המכשיר אם הוא פועל בצורה לא תקינה (כמו פליטת ריח לא נעים, או עשן או התחממות יתר), או אם נפגע גוף המכשיר (כולל חדירת נוזלים), הכבל או התקע שלו. יש להפסיק מיד את השימוש בו ולהביאו לתחנת שרות מוסמכת, לבדיקה, תיקון או התאמה.

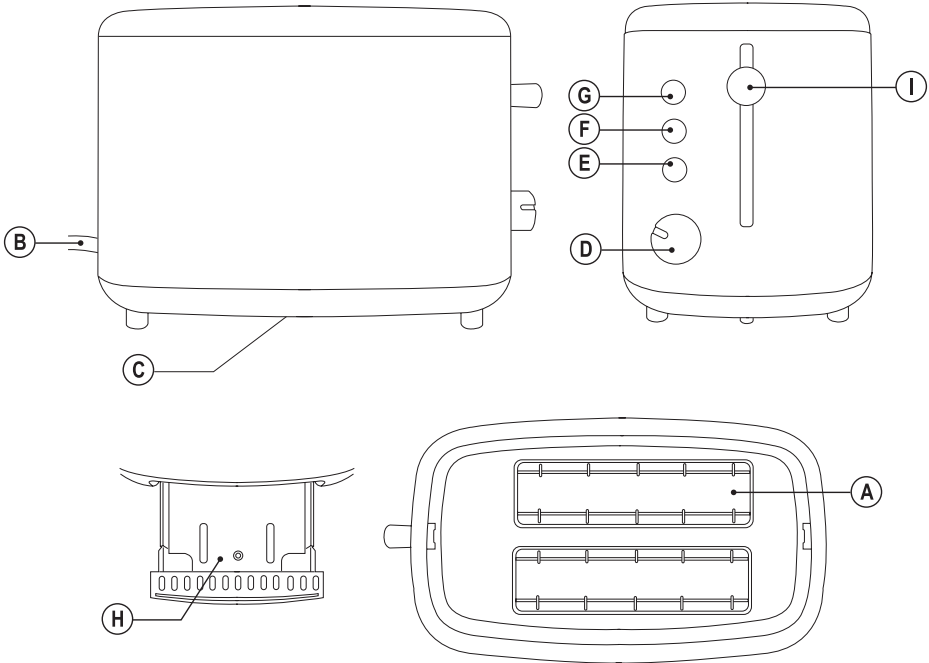
חשמל

- ▲ וודאו שמתח החשמל המגיע לשקע שבקיר הוא 230V 50Hz עם הארקה תקנית ונתיך הגנה. השקע צריך לתמוך בהספק החשמל המקסימלי של מכשיר זה. אם התקע אינו מתאים לשקע החשמל, יש לבצע את ההתאמות הנדרשות ע"י חשמלאי מוסמך. אין להשתמש במפצל חשמל ובכבל הארכה.
- ▲ יש לאפשר גישה נוחה לחיבור וניתוק פתיל הזינה (כבל החשמל) של המכשיר מרשת החשמל. אין לחבר או לנתק את המכשיר משקע חשמל בידיים רטובות או עם רגליים יחפות. הקפידו על ניתוקו במשיכת תקע החשמל עצמו ולא במשיכת הכבל. בהעדר גישה נוחה, חובה להשתמש בהתקן ניתוק (מפסק) ייעודי שישמר במצב תפעולי מוכן לשימוש. אמצעי הניתוק חייבים להיות כלולים בתיוול מקובע בהתאם לכללי התיוול.
- ▲ מנעו הפעלה בשוגג - אם על גוף המכשיר יש מפסק הפעלה, יש לחברו ולנתקו משקע החשמל כאשר מפסק זה נמצא במצב כבוי.
- ▲ אם כבל הזינה (כבל החשמל) בא בנפרד מהמכשיר, יש לחברו תחילה לגוף המכשיר ורק אחר כך לשקע החשמל.
- ▲ אם כבל החשמל מגולגל בתא אחסון בתוך גוף המכשיר, יש לשחרר אותו עד הסוף לפני החיבור לחשמל.
- ▲ יש להתקין את פתיל הזינה (כבל החשמל) באופן שלא יהווה מכשול בדרך. אסור לכופף אותו בזווית חדה, או למתוח אותו! יש למקם אותו כך שלא ייחשף לטמפרטורה גבוהה מדי או לרטיבות.
- ▲ זהירות! סכנת התחשמלות בעת מגע כבל או כל חלק חשמלי אחר במקור חום, במים או בנוזל אחר. אם המכשיר נפל לתוך מים או אם ניתזו עליו נוזלים, נתקו אותו מיידית משקע החשמל מבלי לגעת במים.
- ▲ אם פתיל הזינה (כבל החשמל) ניזוק, יש להחליפו על ידי היצרן, סוכן השירות שלו או אדם מוסמך אחר, כדי למנוע סכנת שריפה או התחשמלות.
- ▲ אין להשאיר את המכשיר ללא השגחה בזמן שהוא נמצא בשימוש. המכשיר אינו מיועד להיות מופעל באמצעות קוצב זמן ("טיימר") חיצוני או מערכת שליטה מרחוק נפרדת.
- ▲ יש לכבות את המכשיר ולנתקו מהחשמל מיד לאחר השימוש.
- ▲ יש לכבות את המכשיר ולנתקו מהחשמל לפני הרכבת או פרוק אביזר כלשהו ולפני ניקוי.

טוסטר קופץ

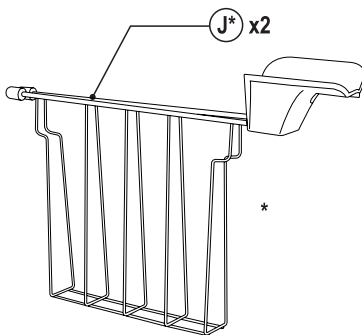
- ▲ אין לטבול את גוף המכשיר במים.
- ▲ אין לחבר אביזרים שאינם יבשים לחלוטין.
- ▲ אין להפעיל את המכשיר כשהוא עומד קרוב מדי לקצה משטח העבודה מחשש שייפול ויגרום לפציעה ולנזק.
- ▲ אין להשתמש במכשיר ליד או תחת פריטים דליקים כגון וילונות.
- ▲ אין להניח שום חפץ על המכשיר (כולל כלי לחימום מזון) ואין לחסום את פתחי האיוורור שלו.
- ▲ חלקים חמים! אין לגעת בהם בידיים חשופות - סכנת כווייה! יש להשתמש בידיות או בכפפות. לפני פרוק, יש לכבות, לנתק מהחשמל ולהמתין להתקררות מוחלטת.
- ▲ סכנה! אין לדחוף פנימה, בזמן פעולה, אצבעות או כלי כלשהו להוצאת דבר מזון ש"נתקע" - סכנת כווייה, שריפה או התחשמלות! יש לנתק קודם מהחשמל ולהמתין להתקררות מוחלטת.
- ▲ וודאו שהמתקן הפנימי המחזיק את הפרוסות, נמצא למעלה בעת החיבור לחשמל או הניתוק ממנו.

חלקים



.I ידית הורדת מתקן הקליה

.J מתקן אחיזה (רק בדגם
BXTOA820E



.A פתחי הנחת פרוסות הלחם

.B כבל חשמל

.C בית כבל חשמל

.D בורר דרגת השחמה

.E כפתור הפשרה

.F כפתור חימום מחדש

.G כפתור ביטול פעולה

.H מגש איסוף פרוורים נשלף

1. הניחו את המכשיר על משטח נקי, שטוח, מפולס, יציב ועמיד בפני חום. הקפידו לשמור על מרחק ביטחון בינו לבין מכשירים אחרים.
1. שחררו את כבל החשמל כך שיהיה חופשי מפיתולים וחברו לחשמל.
2. הניחו פרוסות לחם בתוך פתחי הנחת פרוסות הלחם.
 - בדגם בדגם BXT0A820E ניתן להכניס קודם פרוסות לחם קטנות למתקן האחיזה ואותו להכניס לפתח הנחת פרוסות הלחם.
3. כווננו את דרגת ההשחמה באמצעות בורר דרגת השחמה לדרגה הרצויה לכם. התאימו לעובי הפרוסה ולטמפרטורה התחילית.
4. הורידו מטה את ידית הורדת מתקן הקליה עד שנשמע צליל נקישה של נעילה במקום. מתקן אחיזת הלחם ירד מטה והקליה תתחיל מיידית. אם המצנן אינו מחובר לחשמל, הידית לא תשאר למטה.
 - על פי הצורך בחרו באפשרות לחמם מחדש צנים שהתקרר בלחיצה על כפתור חימום מחדש.
 - על פי הצורך בחרו להפשיר פרוסה קפואה לפני קלייתה בלחיצה על כפתור הפשרה. משך זמן הקלייה יתארך בהתאם.
5. כאשר המצנן יסיים לקלות את הלחם לדרגת ההשחמה שנבחרה, המצנן יכבה ויפלוט את הטוסט אוטומטית. ידית ההפעלה עשויה להתרומם אל מעבר למצבה המקורי כדי לאפשר הסרת חתיכות שנותרו.
 - כדי להפסיק את הקלייה ולפלוט את הצנים ידנית בכל זמן שהוא, לחצו על כפתור ביטול פעולה.

תחזוקה וניקיון

זהירות

- ▲ הקפידו לשלוף את התקע משקע החשמל לפני הניקוי!
- ▲ חלקים חמים! אין לגעת בהם בידיים חשופות - סכנת כווייה! הניחו למכשיר להתקרר לפני הניקוי.
- ▲ הקפידו לנקות את המכשיר לאחר כל שימוש. לכלוך שהצטבר לאורך זמן קשה יותר לניקוי.
- ▲ אסור לטבול את גוף המכשיר במים לצורך ניקוי – סכנת התחשמלות.
- ▲ אין להשתמש בכלי ניקוי שורטים, כמו למשל: מברשת קשה, "סקוטש" או "צמר פלדה".
- ▲ אין להשתמש בחומרי ניקוי שוחקים, כמו למשל כאלה המכילים גרגרי חול.
- ▲ אין להשתמש בחומרי ניקוי מאכלים או ממיסים, כמו למשל כאלה המכילים חומצות או בסיסים חריפים.

נקיון

- נגבו את גוף המכשיר מבחוץ באמצעות מטלית לחה. אין להשתמש בכלי ניקוי או בחומרי ניקוי חריפים או שוחקים. וודאו שגוף המצנן יבש לחלוטין לפני החיבור לחשמל!
- רוקנו ונקו את מגש איסוף פרורים.

אחסון

- יש להניח את כל חלקי המכשיר לייבוש מלא לפני אחסון.
- יש לגלגל פנימה את כבל החשמל ולאחסן את המכשיר במקום בטוח ויבש ושאינו נגיש לילדים.