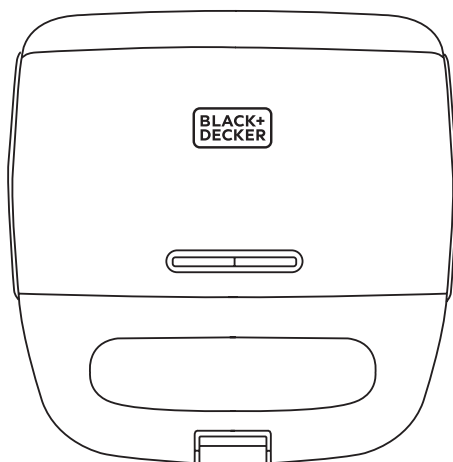




הוראות הפעלה - טוסטר לחיצה

דגמים

BXSA750E , BXSA751E



קולנוע ביתי | רמקולים | בית חכם | גיימינג

נא לשמור לשימוש עתידי

הקדמה

חברת סיריוס אלקטרוניקה בע"מ מברכת אתכם על רכישת מוצר זה.
הקפידו להשתמש במוצר אך ורק בהתאם להוראות.

סיריוס אלקטרוניקה בע"מ

רח' אגוז 4

פארק תעשייה חמ"ן מודיעין, שוהם 7319900

טל: 03-7355000

פקס: 03-7355023

לפני שימוש ראשון

- הוציאו מהאריזה את כל חלקי המכשיר ובדקו את תקינותם. במקרה ונתקלתם בבעיה פנו בהקדם האפשרי למוכר.
- למען בטיחות ילדיכם, אנא שמרו את כל חומרי האריזה (שקיות פלסטיק, קופסאות קרטון, קלקר וכו') מחוץ להישג ידם. ניתן לשמור על האריזה לצורך אחסון עתידי.
- הקפידו להסיר כל פסולת אריזה שעלולה להשאר במכשיר.
- הקפידו לנקות את כל החלקים הבאים במגע עם המזון, כמתואר בהמשך.

פינוי



מכשיר זה בנוי מחומרים הניתנים לשימוש חוזר. הסימן שמשמאל המוטבע על המוצר או על המסמכים הנלווים, מצוין, בהתאם לתקנות האיחוד האירופי EC/2002/96 לסילוק ופינוי ציוד חשמלי ואלקטרוני משומש (WEEE), שאין להתייחס למוצר כאל אשפה ביתית רגילה, אלא יש לפנותו למרכז איסוף המתאים למחזור ציוד חשמלי ואלקטרוני. למידע נוסף, התקשרו לרשות המקומית במקום מגוריכם או למשרד להגנת הסביבה. לפני השלכת המכשיר, חתכו את כבל החשמל כך שלא ניתן יהיה לחבר אותו לרשת החשמל.

הוראות בטיחות

כללי

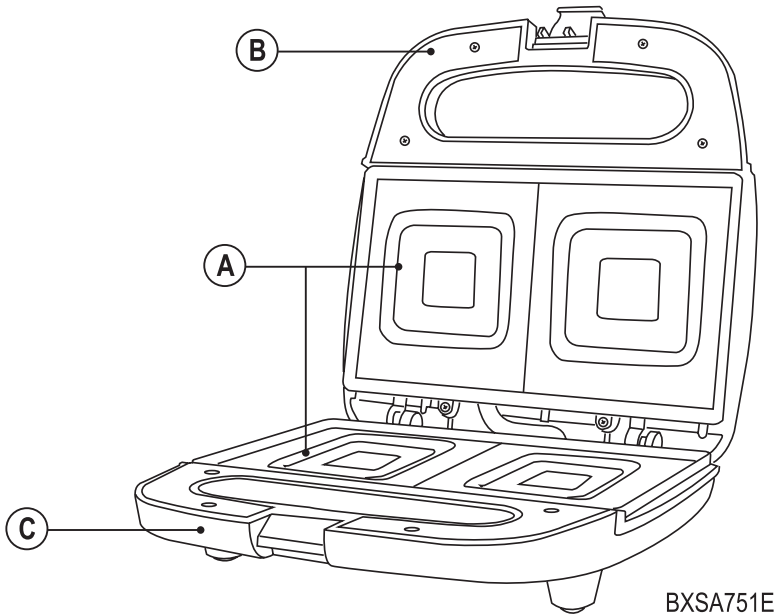
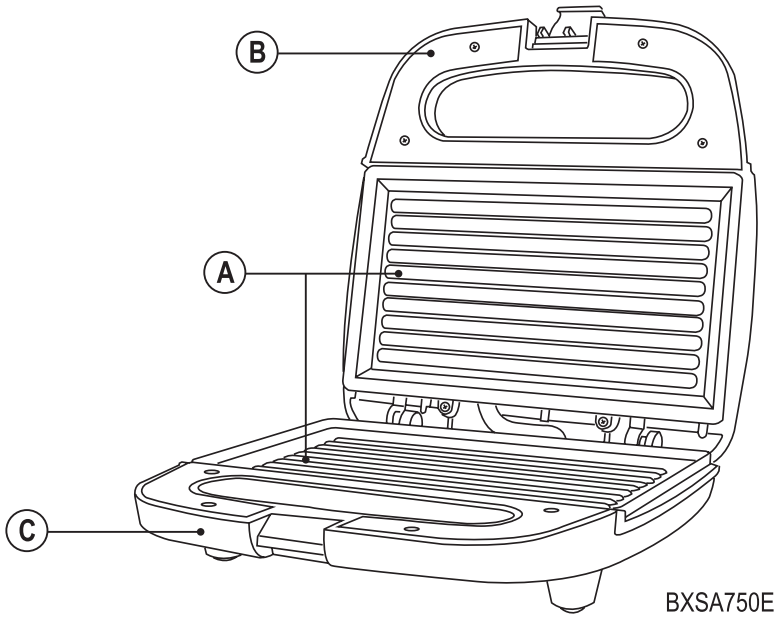
- ▲ יש לקרוא את כל הוראות הבטיחות לפני הפעלת המכשיר ולשמור עליהן לשימוש עתידי. הפעלה בניגוד להוראות היצרן עלולה לחשוף את המשתמש לסיכונים. היצרן ו/או היבואן לא יהיו אחראים לכל נזק שייגרם כתוצאה משימוש במכשיר שלא בהתאם להוראות.
- ▲ המכשיר מיועד לשימוש ביתי בלבד. השתמשו בו אך ורק למטרתו המקורית כמפורט בחוברת זו. אין לבצע בו התאמות לשימוש אחר.
- ▲ מכשיר זה אינו מיועד לשימוש על ידי אנשים (כולל ילדים) בעלי יכולות פיזיות, תחושתיות או מנטליות מופחתות, או העדר הניסיון והידע, אלא אם הם תחת פיקוח או קיבלו הנחיות לשימוש במכשיר ע"י האדם האחראי לבטיחותם. ילדים צריכים להיות תחת השגחה כדי להבטיח שהם לא משחקים עם המכשיר.
- ▲ זהירות - סכנת חנק! יש להרחיק חלקי אריזה ושקיות ניילון העוטפות חלקי מכשיר, מהישג יד של ילדים קטנים.
- ▲ אין להפעיל לפני שוידאתם שכל החלקים מורכבים נכון במקומם - סכנת פציעה, שריפה או התחשמלות!
- ▲ אין להשתמש באביזרים נלווים שלא הומלצו לשימוש ע"י היצרן - סכנת פציעה, שריפה או התחשמלות!
- ▲ אין לפתוח או לפרק את המכשיר מעבר למפורט בהוראות ההפעלה לצורך תפעול או ניקוי.
- ▲ אין להשתמש במכשיר במקום רטוב או חם מדי (בקרבת כיריים או תנור).
- ▲ אין להשתמש במכשיר בקרבת חומרים דליקים, נפיצים או רעילים.
- ▲ הקפידו להפעיל את המכשיר רק במקום מואר ומאוורר היטב. השאירו מרווח אוורור מכל צד שלו.
- ▲ במקרה של דליפת גז, אין לחבר את המכשיר לחשמל. פתחו מיד את החלון לאוורור.
- ▲ אין להפעיל את המכשיר אם הוא פועל בצורה לא תקינה (כמו פליטת ריח לא נעים, או עשן או התחממות יתר), או אם נפגע גוף המכשיר (כולל חדירת נוזלים), הכבל או התקע שלו. יש להפסיק מיד את השימוש בו ולהביאו לתחנת שרות מוסמכת, לבדיקה, תיקון או התאמה.

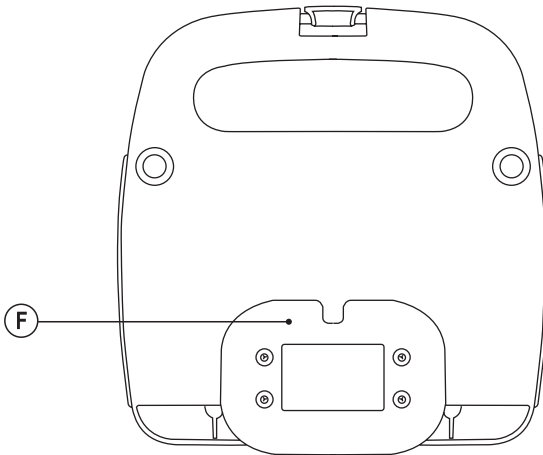
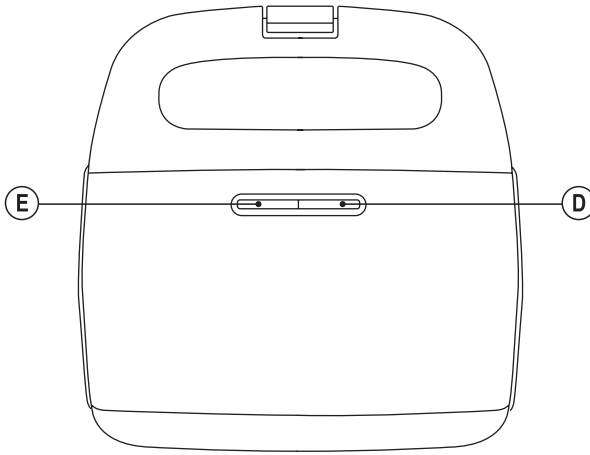
חשמל

- ▲ וודאו שמתח החשמל המגיע לשקע שבקיר הוא 230V 50Hz עם הארקה תקנית ונתיך הגנה. השקע צריך לתמוך בהספק החשמל המקסימלי של מכשיר זה. אם התקע אינו מתאים לשקע החשמל, יש לבצע את ההתאמות הנדרשות ע"י חשמלאי מוסמך. אין להשתמש במפצל חשמל ובכבל הארכה.
- ▲ יש לאפשר גישה נוחה לחיבור וניתוק פתיל הזינה (כבל החשמל) של המכשיר מרשת החשמל. אין לחבר או לנתק את המכשיר משקע חשמל בידיים רטובות או עם רגליים יחפות. הקפידו על ניתוקו במשיכת תקע החשמל עצמו ולא במשיכת הכבל. בהעדר גישה נוחה, חובה להשתמש בהתקן ניתוק (מפסק) ייעודי שישמר במצב תפעולי מוכן לשימוש. אמצעי הניתוק חייבים להיות כלולים בתיול מקובע בהתאם לכללי התיול.
- ▲ מנעו הפעלה בשוגג - אם על גוף המכשיר יש מפסק הפעלה, יש לחברו ולנתקו משקע החשמל כאשר מפסק זה נמצא במצב כבוי.
- ▲ אם כבל הזינה (כבל החשמל) בא בנפרד מהמכשיר, יש לחברו תחילה לגוף המכשיר ורק אחר כך לשקע החשמל.
- ▲ אם כבל החשמל מגולגל בתא אחסון בתוך גוף המכשיר, יש לשחרר אותו עד הסוף לפני החיבור לחשמל.
- ▲ יש להתקין את פתיל הזינה (כבל החשמל) באופן שלא יהווה מכשול בדרך. אסור לכופף אותו בזווית חדה, או למתוח אותו! יש למקם אותו כך שלא ייחשף לטמפרטורה גבוהה מדי או לרטיבות.
- ▲ זהירות! סכנת התחשמלות בעת מגע כבל או כל חלק חשמלי אחר במקור חום, במים או בנוזל אחר. אם המכשיר נפל לתוך מים או אם ניתזו עליו נוזלים, נתקו אותו מיידית משקע החשמל מבלי לגעת במים.
- ▲ אם פתיל הזינה (כבל החשמל) ניזוק, יש להחליפו על ידי היצרן, סוכן השירות שלו או אדם מוסמך אחר, כדי למנוע סכנת שריפה או התחשמלות.
- ▲ אין להשאיר את המכשיר ללא השגחה בזמן שהוא נמצא בשימוש. המכשיר אינו מיועד להיות מופעל באמצעות קוצב זמן ("טיימר") חיצוני או מערכת שליטה מרחוק נפרדת.
- ▲ יש לכבות את המכשיר ולנתקו מהחשמל מיד לאחר השימוש.
- ▲ יש לכבות את המכשיר ולנתקו מהחשמל לפני הרכבת או פרוק אביזר כלשהו ולפני ניקוי.

טוסטר לחיצה

- ▲ אין לטבול את גוף המכשיר במים.
- ▲ אין לחבר אביזרים שאינם יבשים לחלוטין.
- ▲ אין להפעיל את המכשיר כשהוא עומד קרוב מדי לקצה משטח העבודה מחשש שייפול ויגרום לפציעה ולנזק.
- ▲ אין להשתמש במכשיר ליד או תחת פריטים דליקים כגון וילונות.
- ▲ אין להניח שום חפץ על המכשיר (כולל כלי לחימום מזון) ואין לחסום את פתחי האיוורור שלו.
- ▲ חלקים חמים! אין לגעת בהם בידיים חשופות - סכנת כווייה! יש להשתמש בידיות או בכפפות. לפני פרוק, יש לכבות, לנתק מהחשמל ולהמתין להתקררות מוחלטת.
- ▲ יש לשמור מרחק בזמן הפעולה כדי שלא להפגע מנתזי שומן או מיצי מזון.
- ▲ אין לגעת במשטחי הצליה עם כלים חדים יש להשתמש רק בכלי עץ או פלסטיק עמיד בחום.





- | | |
|--------------------------------------|--------------------------------------|
| .D נורית חיווי פעולה (אדומה) | .A פלטות חימום עליונה ותחתונה |
| .E נורית חיווי התחממות (ירוק) | .B ידית פתיחה עליונה |
| .F בית כבל חשמל | .C ידית פתיחה תחתונה |

1. הניחו את המכשיר על משטח נקי, שטוח, מפולס, יציב ועמיד בפני חום. הקפידו לשמור על מרחק ביטחון בינו לבין מכשירים אחרים.
1. שחררו את כבל החשמל כך שיהיה חופשי מפיתולים.
2. חברו את המכשיר לחשמל. נורית חיווי פעולה נדלקת באדום ונורית חיווי התחממות נדלקת בירוק.
3. המתינו שהמכשיר יגיע לטמפרטורת העבודה שלו. נורית חיווי התחממות ירוקה כבית.
4. הרימו את הפלטה העליונה באמצעות ידית הפתיחה.
5. הניחו את המזון על גבי הפלטה התחתונה. יש להניחו קרוב לצד האחורי משום שהלחיצה דוחפת אותו קדימה.
- **זהירות:** פלטות החימום והמכשיר בכלל חמים מאד - סכנת כוויה במגע! הקפידו להניח את המזון באמצעות מרית עץ או חומר אחר עמיד בחום שאינו מתכתי, כדי שלא להיכוות ולא לשרוט את משטח הפלטה.
6. סגרו את הפלטה העליונה. משך זמן הקליה תלוי בסוג הלחם, במילוי ובטעם האישי.
7. בסיום הקליה, הרימו את הפלטה העליונה באמצעות ידית הפתיחה והוציאו את המזון באמצעות מרית עץ או חומר אחר עמיד בחום שאינו מתכתי. אין להעזר בידיים כדי שלא להכוות ואין להשתמש בסכין או מרית מתכת כדי שלא לגרום נזק לציפוי ההגנה.
8. בגמר השימוש נתקו את הטוסטר מהחשמל.
9. הניחו לו להתקרר לפני ניקוי ואחסון.

תחזוקה וניקיון

זהירות

- ▲ הקפידו לשלוף את התקע משקע החשמל לפני הניקוי!
- ▲ חלקים חמים! אין לגעת בהם בידיים חשופות - סכנת כווייה! הניחו למכשיר להתקרר לפני הניקוי.
- ▲ הקפידו לנקות את המכשיר לאחר כל שימוש. לכלוך שהצטבר לאורך זמן קשה יותר לניקוי.
- ▲ אסור לטבול את גוף המכשיר במים לצורך ניקוי – סכנת התחשמלות.
- ▲ אין להשתמש בכלי ניקוי שורטים, כמו למשל: מברשת קשה, "סקוטש" או "צמר פלדה".
- ▲ אין להשתמש בחומרי ניקוי שוחקים, כמו למשל כאלה המכילים גרגרי חול.
- ▲ אין להשתמש בחומרי ניקוי מאכלים או ממיסים, כמו למשל כאלה המכילים חומצות או בסיסים חריפים.

ניקיון

- נגבו את גוף המכשיר מבחוץ באמצעות מטלית לחה. אין להשתמש בכלי ניקוי או בחומרי ניקוי חריפים או שוחקים. וודאו שגוף המכשיר יבש לחלוטין לפני החיבור לחשמל!
- נגבו את התבניות באמצעות מטלית לחה או מגבת נייר. ניתן לגרד שאריות באמצעות מרית פלסטיק או עץ. אין להשתמש בכלי מתכת שעלול לפגוע בציפוי ההגנה!

אחסון

- יש להניח את כל חלקי המכשיר לייבוש מלא לפני אחסון.
- יש לגלגל את כבל החשמל ולאחסן את המכשיר במקום בטוח ויבש ושאינו נגיש לילדים.

נקודות שירות למסירת תיקונים:

אילת - דחרי שרותי אלקטרוניקה - רח' הנגר 52 אזה"ת - טל' 08-6317204
שעות פעילות: א' - ה' 08:30 - 17:00 יום ו' 08:30-13:00

אשדוד - חשמל קמי - מרכז מסחרי אזור ב' 24 - טל' 08-8525104
שעות פעילות: א'-ה' 09:00 - 18:00 / ו' 09:00-14:00

באר שבע - די וי קום - רח' החלוץ 102/2 - טל' - 055-2488888
שעות פעילות: א' - ה' 08:30 - 18:00 יום ו' 08:30-13:00

ירושלים - מובייל פלוס - רח' התנופה 6 תלפיות - 02-6729222
שעות פעילות: א' - ה' 09:30-19:00 יום ו' 09:30-13:00

חיפה - שירות רם - רחוב ההסתדרות 277 חיפה טלפון - 048671507 / 04-8620162
שעות פעילות: ימים א', ב', ד', ה' 8:00 עד 18:00 - יום ג' 8:00 עד 16:00 יום ו' 8:00 עד 13:00

חיפה - שירות רם - רחוב ביאליק 8, חיפה טלפון: 04-8620162 / 04-8671507
שעות פעילות: א', ב', ד', ה' - 8:00-18:00 יום ג' - 8:00-16:00 יום ו' - 8:00-13:00

עפולה - שירות רם - רחוב הולנד 17 - 04/9531444
שעות פעילות: ימים א', ב', ד', ה' 08:00 עד 19:00 ג' 08:00 עד 16:00 ו' 08:00 עד 13:30

כרמיאל - גלובל דיי תקשורת - קניון לב כרמיאל - מורד הגיא 100 - 0508922200
שעות פעילות: ימים א' עד ה' 09:30 עד 19:30 ו' 09:30 - 13:00

נתניה - שירות בני - שד' חיים וייצמן 17 - 09-8618013
שעות פעילות: א, ב, ד, ה - 09:30-13:00 או 17:15-18:30 יום שלישי 09:30-13:00 / יום ו' 09:30-13:00
וערבי חג - 09:30-13:00

טבריה - תיקון כל טיבי - יוחנן בן זנאי 18 - 0586790469 / 04-6790469
שעות פעילות: א-ה - 09:00-17:00 יום שלישי 09:00-13:00 / יום ו' וערבי חג - 09:00-13:00

חולון - דני תיקונים - שנקר 29 - 03-5011055
שעות פעילות: א', ב', ד', ה' - 09:00-18:00 יום שלישי 09:00-13:00 / יום ו' וערבי חג - 09:00-13:00

תל אביב - דני תיקונים - דרך שלמה 94 - 03-6820995
שעות פעילות: א', ב', ד', ה' - 09:00-17:00 יום שלישי 09:00-13:00 / יום ו' וערבי חג - 09:00-13:00

חדרה - גלילה שירותי אלקטרוניקה - רחוב הנשיא 58 - 04-6326756 / 04-6326706
שעות פעילות: ימים א', ב', ד', ה' 09:00 עד 18:00 יום ג', ו' 08:00 עד 13:00

שוהם - מעבדת שירות ראשית - רח' אגוז 4, פארק תעשייה חמ"ן מודיעין,

שוהם 7319900

טל: 03-735-5000, פקס: 03-735-5023

שעות פעילות: 9:00-16:00 ימים א-ה יום ו' סגור

תעודת אחריות

לקוח/ה יקר/ה,

אנו מברכים אתכם על התחדשותכם ומודים לכם על שבחרתם במוצר של סירוס. הנאתכם מהמוצר ומהשירות הנלווה לו חשובים לנו ולכן, נמשיך להתאמץ עבורכם ולהעניק לכם מוצרים איכותיים ושירות מצוין.

הנכם מוזמנים למלא את הפרטים ופרטי המוצר שרכשתם על מנת לממש את תעודת האחריות. תתחדש/י.

קבלו את תעודת האחריות ישירות למייל!

סרקו את הברקוד ומלאו את הפרטים באתר

