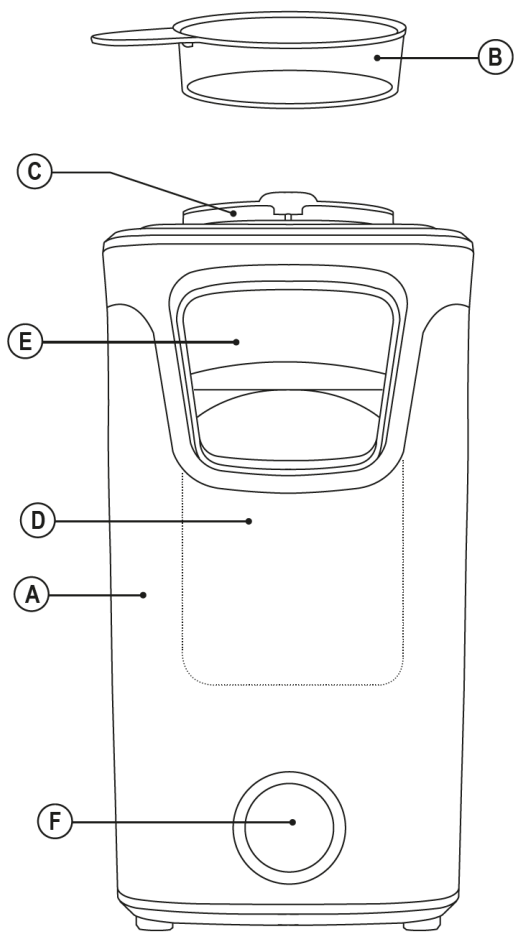


מכשיר להכנת פופקורן

BXPC1100E



לקוח יקר,

אנו מודים לך על שבחרתם לרכוש את מוצר Black + Decker שלנו. הודות לטכנולוגיה של המוצר, לעיצוב ולהפעלה שלו והודות לעובדה שהמוצר עובר את תקני האיכות הקפדניים ביותר, שימוש משביע רצון באופן מלא וחיי מוצר ארוכים מובטחים.

- קראו את ההנחיות האלה בקפידה טרם הפעלת המכשיר ושמרו אותן אצלכם לעיון בעתיד. כשל במילוי אחר הנחיות אלה עלול לגרום לתאונה.

ייעוץ והמלצות בטיחותיות

- נקו את כל החלקים של המוצר אשר יהיו במגע עם מזון, כמצוין בסעיף הניקיון, לפני השימוש.
- מכשיר זה מותר לשימוש על ידי ילדים מגיל 8 ומעלה ועל ידי אנשים הסובלים מלקויות גופניות, תחושתיות או שכליות או על ידי אנשים חסרי ניסיון וידע במידה והושמה עליהם השגחה או סופקה להם הדרכה בכל הנוגע לשימוש במכשיר בדרך בטוחה ובמידה והם מבינים את הסכנות המעורבות בכך.
- ניקיון ותחזוקה של משתמש לא יבוצעו על ידי ילדים אלא אם כן הם מעל גיל 8 ונמצאים תחת השגחה.
- הרחיקו את המכשיר ואת כבל החשמל שלה מהישג ידם של ילדים מתחת לגיל 8.
- מכשיר זה אינו משחק. ילדים חייבים להיות תחת השגחה על מנת לוודא שהם אינם משחקים עם המכשיר.
- הטמפרטורה של המשטחים הנגישים עשויה להיות גבוהה כאשר המכשיר בשימוש.
- אין לעשות שימוש במכשיר יחד עם מתכנת, טיימר או רכיב אחר המפעיל אותו באופן אוטומטי.
- במידה וכבל החשמל פגום, יש להחליפו, קחו את המכשיר למרכז שירות תמיכה טכנית מורשה. אין לנסות לפרק או לתקן את המכשיר בעצמכם וזאת על מנת למנוע סכנה.
- מכשיר זה נועד לשימוש ביתי בלבד, לא מקצועי, ולא תעשייתי.
- וודאו שהמתח המצוין על גבי מדבקת הדירוג תואם את המתח של רשת החשמל טרם חיבור המכשיר למקור החשמל.
- חברו את המכשיר לבסיס עם שקע הארקה העומד במינימום 10 אמפר.
- תקע החשמל של המכשיר חייב להיכנס לתוך שקע החשמל כראוי. אין לבצע שינויים בתקע החשמל. אין לעשות שימוש במתאם לתקע חשמל.
- אין להכניס את כבל החשמל בכוח. לעולם אין לעשות שימוש בכבל החשמל לשם הרמה, נשיאה או ניתוק המכונה ממקור החשמל.
- אין לכרוך את כבל החשמל סביב המכונה.
- אין לאפשר לכל החשמל להיתלות או לבוא במגע עם משטחים חמים של המכשיר.
- בדקו את מצב כבל החשמל. כבלים פגומים או כבלים שהסתבכו מגבירים את הסכנה להתחשמלות.
- אין לגעת בתקע החשמל בידיים רטובות.
- אין לעשות שימוש במכשיר במידה וכבל החשמל או תקע החשמל פגומים.
- במידה ואחד ממארזי המכשיר נשבר, נתקו מיד את המכשיר מרשת החשמל וזאת כדי למנוע אפשרות של התחשמלות.

- אין לעשות שימוש במכשיר במידה ונפל על הרצפה, במידה ונראים סימנים של נזק.
- המכשיר אינו מתאים לשימוש במקום פתוח.
- מקמו את המכשיר על גבי משטח אופקי, שטוח ויציב המתאים לעמוד בטמפרטורות גבוהות והרחק ממקורות חום אחרים וממגע במים.
- אין לגעת בחלקים המחוממים של המכשיר, היות שהם עשויים לגרום לכוויות חמורות.
- אין לגעת בחלקי מתכת או בגוף המכשיר בזמן הפעלתו, היות שהדבר עשוי לגרום לכוויות חמורות.

שימוש וטיפול במכונה:

- פתחו את כבל החשמל של המכשיר עד הסוף לפני כל שימוש.
- אין לעשות שימוש במכשיר במידה והחלקים או האבזרים אינם מורכבים כנדרש למקומם.
- אין לעשות שימוש במכשיר במידה והאבזרים או המוצרים המחוברים אליו פגומים. החליפו אותם באופן מידי.
- אין לעשות שימוש במכשיר במידה ומתג ההפעלה/כיבוי אינו פועל.
- אין להזיז את המכשיר בזמן שהוא בשימוש.
- אין לכפות בכוח את קיבולת העבודה של המכשיר.
- נתקו את המכשיר ממקור החשמל כאשר אינו בשימוש וטרם ביצוע פעולת ניקיון, כוונן, העמסה או החלפת אבזרים.
- אחסנו מכשיר זה הרחק מהישג ידם של ילדים ו/או אנשים הסובלים מלקויות גופניות, תחושתיות או שכליות או על ידי אנשים חסרי ניסיון וידע.
- אין לאחסן את המכשיר במידה והוא עדיין חם.

שירות:

- כל שימוש לא נכון או כשל במילוי אחר הוראות השימוש יגרום לביטול אחריותו של היצרן.

תיאור המוצר

- A. גוף המכשיר
- B. ספל מדידה
- C. מכסה
- D. מיכל תירס
- E. פתח מוצא פופקורן
- F. מתג הפעלה / כיבוי

במידה ודגם המכשיר שלכם אינו כולל את האבזרים המתוארים לעיל, ניתן לרכוש אותם גם בנפרד ולא במרכז השירות הטכני.

הוראות שימוש

לפני השימוש:

- וודאו שכל חומרי האריזה של המוצר הוסרו מהמוצר.
- טרם השימוש במוצר בפעם הראשונה, נקו את החלקים שבאים במגע עם מזון בדרך המתוארת בחלק של הניקיון.

השימוש במוצר:

- פתחו את כבל החשמל של המכשיר עד הסוף טרם חיבורו למקור החשמל.
- חברו את המכשיר לרשת החשמל.
- מלאו את מיכל התירס בעזרת ספל המדידה. השתמשו בכמות מרבית של ספל מדידה אחד בכל פעם.
- מקמו את ספל המדידה על החלק התחתון של המכסה במקום שנועד למטרה זו.
- מקמו קערה מתחת לפתח מוצא הפופקורן.
- הפעילו את המכשיר בעזרת מתג ההפעלה / כיבוי.
- לאחר 2 או 3 דקות, בהתאם לכמות שנוספה, הפופקורן יהיה מוכן.
- במידה ולאחר 3 דקות, נשאר תירס בתוך המכשיר להכנת פופקורן, כבו את המכשיר, נתקו אותו ממקור החשמל והוציאו את התירס שנותר.
- נקטו זהירות עם גוף ומכסה המכשיר להכנת פופקורן, ביות שיש להם משטחים חמים.
- לעולם אין לעשות שימוש במלח, בסוכר, בחמאה או בשמן בתוך המוצר. הוסיפו תמיד לאחר שהפופקורן מוכן לאכילה.

ברגע שסיימתם לעשות שימוש במכשיר:

- כבו את המכשיר, בעזרת מתג ההפעלה / כיבוי.
- נתקו את המכשיר מרשת החשמל.
- תנו למכשיר להתקרר.
- נקו את המכשיר.

ניקיון

- נתקו את המכשיר ממקור החשמל ותנו לו להתקרר טרם ביצוע משימת ניקיון מכל סוג שהוא.
- נקו את הציוד בעזרת מטלית לחה עם מספר טיפות של נוזל שטיפה ולאחר מכן תנו לו להתייבש.
- אין לעשות שימוש בחומרי ממש, או במוצרים המכילים חומצה או בסיס כגון חומר מלבין, או מוצרים שורטים, לניקוי המכונה.
- לעולם אין לטבול את המכשיר לתוך מים או כל נוזל אחר או למקם אותו מתחת למים זורמים.
- מומלץ לנקות את המכשיר באופן סדיר ולהסיר את שאריות המזון.

חריגות ותיקונים

- קחו את המכשיר למרכז שירות תמיכה טכני מורשה במידה והמכשיר ניזוק או במקרה של בעיה אחרת שעולה. אין לנסות לפרק או לתקן את המכשיר בעצמכם היות שהדבר נחשב למסוכן.

עבור גרסאות המוצר במדינות האיחוד האירופאי ו/או במקרה והדבר מתבקש במדינה שלכם:

אקולוגיה ואפשרות המחזור של המוצר

- החומרים מהם עשויה אריזת מוצר זה כלולים במערכת האיסוף, הסיווג והמחזור. במידה וברצונכם להשליך אותם, השתמשו בפחי מחזור ציבוריים מתאימים לכל סוג של חומר.
- המוצר אינו מכיל ריכוזים של חומרים שעלולים להיחשב למזיקים לסביבה.

סמל זה מציין שבמידה ואתם רוצים להשליך את המוצר לאחר סיום חיי העבודה שלו, קחו אותו לנציג שירות מוסמך לפסולת לאיסוף סלקטיבי של פסולת מצידוד חשמלי ואלקטרוני (WEEE).



מכשיר זה תואם לתקן 2014/35/EU המתקשר למתח נמוך, תקן 2014/30/EU המתקשר לתאימות אלקטרומגנטית, תקן 2011/65/EU



המתקשר להגבלות השימוש בחומרים מסוכנים מסוימים בצידוד חשמלי

ואלקטרוני ותקן 2009/125/EC המתקשר לדרישות עיצוב אקולוגי עבור מוצרים הקשורים לחשמל.

אחריות וסיוע טכני

מוצר זה נהנה מהכרה והגנה שח ערבבות משפטית בהתאם לחקיקה הקיימת. על מנת לאכוף את הזכויות או את האינטרסים שלכם עליכם לגשת לכל מרכז שירות רשמי המספק סיוע טכני.

באפשרותכם למצוא את המרכז הקרוב ביותר אליכם באמצעות כניסה לקישור הבא:

<http://www.2helpu.com>

כמו כן באפשרותכם לבקש מידע נלווה, באמצעות יצירת קשר איתנו (עיינו בדף האחרון של המדריך).

באפשרותכם להוריד מדריך הוראות זה ואת העדכונים שלו בכתובת:

<http://www.2helpu.com>

