



הוראות הפעלה מסחטת מיץ איטית

דגם: BXJE200E



להנות מסאונד טכנולוגיה וחדשנות

נא לשמור לשימוש עתידי

חברת סיריוס אלקטרוניקה בע"מ מברכת אתכם על רכישת מוצר זה.
הקפידו להשתמש במוצר אך ורק בהתאם להוראות.

סיריוס אלקטרוניקה בע"מ

רח' אגוז 4 פארק תעשייה חמ"ן מודיעין, שוהם 7319900

טל: 03-7355000

פקס: 03-7355023

לפני שימוש ראשון

- הוציאו מהאריזה את כל חלקי המכשיר ובדקו את תקינותם. במקרה ונתקלתם
- בבעיה פנו בהקדם האפשרי למוכר.
- למען בטיחות ילדיכם, אנא שמרו את כל חומרי האריזה (שקיות פלסטיק, קופסאות קרטון, קלקר וכו') מחוץ להישג ידם. ניתן לשמור על האריזה לצורך אחסון עתידי.
- הקפידו להסיר כל פסולת אריזה שעלולה להשאר במכשיר.
- הקפידו לנקות את כל החלקים הבאים במגע עם המזון, כמתואר בהמשך.

פינוי

מכשיר זה בנוי מחומרים הניתנים לשימוש חוזר. הסימן שמשמאל המוטבע על המוצר או על המסמכים הנלווים, מציינ, בהתאם לתקנות האיחוד האירופי EC/2002/96 לסילוק ופינוי ציוד חשמלי ואלקטרוני משומש (WEEE), שאין להתייחס למוצר כאל אשפה ביתית רגילה, אלא יש לפנותו למרכז איסוף המתאים למחזור ציוד חשמלי ואלקטרוני. למידע נוסף, התקשרו לרשות המקומית במקום מגוריכם או למשרד להגנת הסביבה. לפני השלכת המכשיר, חתכו את כבל החשמל כך שלא ניתן יהיה לחבר אותו לרשת החשמל.

הוראות בטיחות

- יש לקרוא את כל הוראות הבטיחות לפני הפעלת המכשיר ולשמור עליהן לשימוש עתידי. הפעלה בניגוד להוראות היצרן עלולה לחשוף את המשתמש לסיכונים. היצרן ו/או היבואן לא יהיו אחראים לכל נזק שייגרם כתוצאה משימוש במכשיר שלא בהתאם להוראות.
- המכשיר מיועד לשימוש ביתי בלבד. השתמשו בו אך ורק למטרתו המקורית כמפורט בחוברת זו. אין לבצע בו התאמות לשימוש אחר.
- מכשיר זה אינו מיועד לשימוש על ידי אנשים (כולל ילדים) בעלי יכולות פיזיות, תחושתיות או מנטליות מופחתות, או העדר הניסיון והידע, אלא אם הם תחת פיקוח או קיבלו הנחיות לשימוש במכשיר ע"י האדם האחראי לבטיחותם. ילדים צריכים להיות תחת השגחה כדי להבטיח שהם לא משחקים עם המכשיר.
- זהירות - סכנת חנק! יש להרחיק חלקי אריזה ושקיות ניילון העוטפות חלקי מכשיר, מהישג יד של ילדים קטנים.
- אין להפעיל לפני שוידאתם שכל החלקים מורכבים נכון במקומם - סכנת פציעה, שריפה או התחשמלות!
- אין להשתמש באביזרים נלווים שלא הומלצו לשימוש ע"י היצרן - סכנת פציעה, שריפה או התחשמלות!
- אין לפתוח או לפרק את המכשיר מעבר למפורט בהוראות ההפעלה לצורך תפעול או ניקוי.
- אין להשתמש במכשיר במקום רטוב או חם מדי (בקרבת כיריים או תנור).
- אין להשתמש במכשיר בקרבת חומרים דליקים, נפיצים או רעילים.
- הקפידו להפעיל את המכשיר רק במקום מואר ומאוורר היטב. השאירו מרווח אוורור מכל צד שלו.
- במקרה של דליפת גז, אין לחבר את המכשיר לחשמל. פתחו מיד את החלון לאוורור.
- אין להפעיל את המכשיר אם הוא פועל בצורה לא תקינה (כמו פליטת ריח לא נעים, או עשן או התחממות יתר), או אם נפגע גוף המכשיר (כולל חדירת נוזלים), הכבל או התקע שלו. יש להפסיק מיד את השימוש בו ולהביאו לתחנת שרות מוסמכת, לבדיקה, תיקון או התאמה.

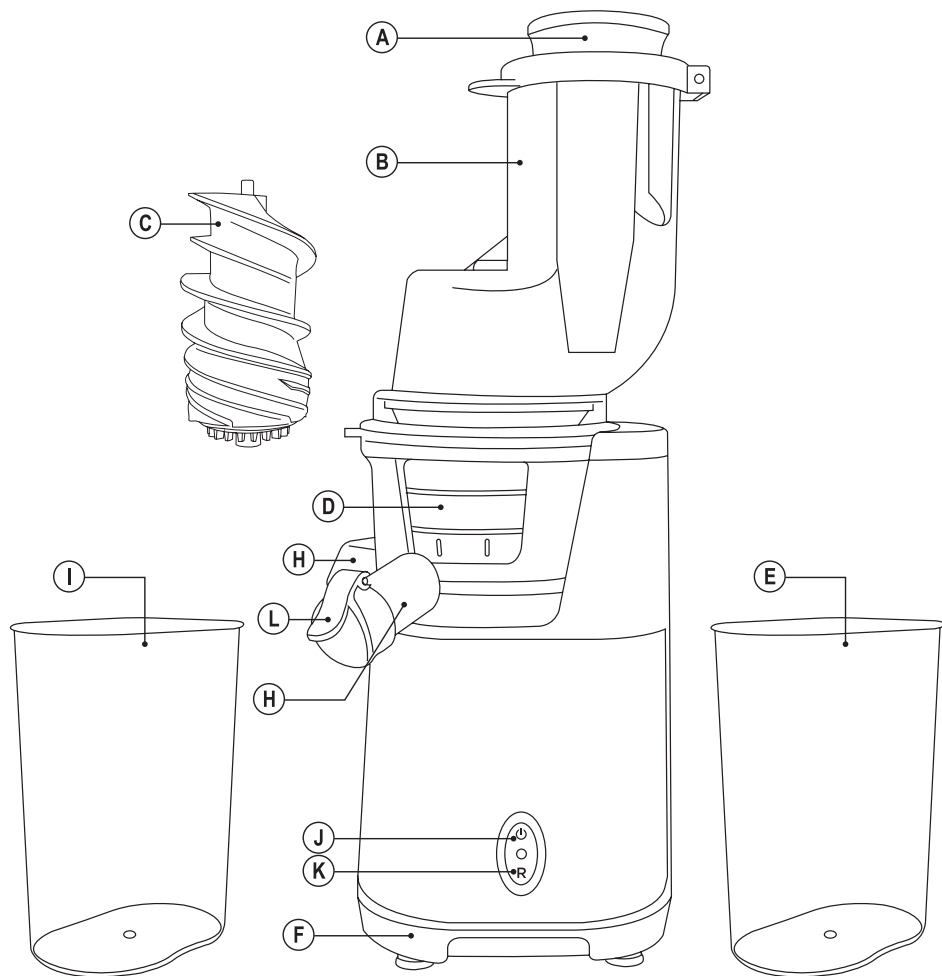
כללי

- וודאו שמתח החשמל המגיע לשקע שבקיר הוא 230V 50Hz עם הארקה תקינה ונתיך הגנה. השקע צריך לתמוך בהספק החשמל המקסימלי של מכשיר זה. אם התקע אינו מתאים לשקע החשמל, יש לבצע את ההתאמות הנדרשות ע"י חשמלאי מוסמך. אין להשתמש במפצל חשמל ובכבל הארכה.
- יש לאפשר גישה נוחה לחיבור וניתוק פתיל הזינה (כבל החשמל) של המכשיר מרשת החשמל. אין לחבר או לנתק את המכשיר משקע חשמל בידיים רטובות או עם רגליים יחפות. הקפידו על ניתוקו במשיכת תקע החשמל עצמו ולא במשיכת הכבל. בהעדר גישה נוחה, חובה להשתמש בהתקן ניתוק (מפסק) ייעודי שישמר במצב תפעולי מוכן לשימוש. אמצעי הניתוק חייבים להיות כוללים בתיול מקובע בהתאם לכללי התיול.
- מנעו הפעלה בשוגג - אם על גוף המכשיר יש מפסק הפעלה, יש לחברו ולנתקו משקע החשמל כאשר מפסק זה נמצא במצב כבוי.
- אם כבל הזינה (כבל החשמל) בא בנפרד מהמכשיר, יש לחברו תחילה לגוף המכשיר ורק אחר כך לשקע החשמל.

- אם כבל החשמל מגולגל בתא אחסון בתוך גוף המכשיר, יש לשחרר אותו עד הסוף לפני החיבור לחשמל.
- יש להתקין את פתיל הזינה (כבל החשמל) באופן שלא יהווה מכשול בדרך. אסור לכופף אותו בזווית חדה, או למתוח אותו! יש למקם אותו כך שלא ייחשף לטמפרטורה גבוהה מדי או לרטיבות.
- זהירות! סכנת התחשמלות בעת מגע כבל או כל חלק חשמלי אחר במקור חום, במים או בנוזל אחר. אם המכשיר נפל לתוך מים או אם ניתזו עליו נוזלים, נתקו אותו מיידית משקע החשמל מבלי לגעת במים.
- אם פתיל הזינה (כבל החשמל) ניזוק, יש להחליפו על ידי היצרן, סוכן השירות שלו או אדם מוסמך אחר, כדי למנוע סכנת שריפה או התחשמלות.
- אין להשאיר את המכשיר ללא השגחה בזמן שהוא נמצא בשימוש. המכשיר אינו מיועד להיות מופעל באמצעות קוצב זמן "טיימר" חיצוני או מערכת שליטה מרחוק נפרדת.
- יש לכבות את המכשיר ולנתקו מהחשמל מיד לאחר השימוש.
- יש לכבות את המכשיר ולנתקו מהחשמל לפני הרכבת או פרוק אביזר כלשהו ולפני ניקוי.

חשמל

- אין לטבול את גוף המכשיר במים.
- אין לאחסן במכל אביזר כלשהו!
- אין להפעיל את המכשיר כשהוא עומד קרוב מדי לקצה משטח העבודה מחשש שיפול ויגרם לפציעה ולנזק.
- חלקים נעים! אין לדחוף פנימה אצבעות או עצמים תוך כדי פעולה. אין לפתוח את המכסה ואין לגעת בחלקים הנעים עד לעצירה מוחלטת וניתוק מהחשמל - סכנת פציעה, שריפה או התחשמלות!
- יש לכבות את המכשיר ולנתקו מהחשמל לפני החלפת אביזרים או התקרבות לחלקים נעים.
- אין להפעיל כל עוד המכסה אינו נעול במקומו.
- יש להרחיק שיער ושולי בגד העלולים להילכד במכשיר.
- אין להשתמש בכלי כלשהו להוצאת דבר מזון ש"ינתקע".
- יש להזין פירות וירקות לתוך המכשיר אך ורק באמצעות הדוחפן המסופק. אין לדחוף פנימה אצבעות!
- אין לדחוס פירות וירקות פנימה לתוך צינור ההזנה באופן שיווצר גוש.
- אין לדחוף פירות וירקות פנימה בכוח מופרז.
- אין להזין למכשיר קרח או פירות וירקות קפואים. יש להפשירם קודם לכן.
- אין להכניס פנימה דברי מזון חמים מדי למגע - סכנת פציעה או כוויה למשתמש ונזק למכשיר. יש לגלען פירות בעלי גלעינים קשים לפני הכנסתם למכשיר.
- אין להשתמש בפירות משומרים באלכוהול, סוכר, דבש, וכו'.
- אין להכניס למכשיר מצרכים קשים או להשתמש בו לטחינת דגנים.
- אין לסחוט מחדש עיסה שנפלטה מפתח הפסולת.
- אין להזין את המכשיר או לפרק מתוכו חלקים תוך כדי פעולה.
- אין להשתמש במכשיר אם המסננת פגומה או שיש בה סדקים הנראים לעין.
- אין להפעיל את המכשיר מעל 30 דקות ללא הפסקה. הניחו לו להתקרר לפני המשך הפעלה.



.G פתח פליטת פסולת

.H פיית מזיגת מיץ

.I מכל פסולת

.J כפתור הפעלה

.K מצב היפוך כיוון

.L אטם

.A דוחפן

.B תא הזנה

.C בורג סחיטה

.D מסננת

.E מכל איסוף המיץ

.F בסיס

הרכבה

- 1 שחררו את כבל החשמל כך שיהיה חופשי מפיתולים.
- 2 הרכיבו את מכל איסוף המיץ (E) על הבסיס (F) וסובבו אותו מעט נגד כיוון השעון כדי לנעול אותו במקומו.
- 3 הרכיבו את המסננת (D) בתוך המכל (E) באופן ש"תשב טוב" במקומה.
- 4 הרכיבו את בורג הסחיטה (C) במקומו בתוך המסננת (D).
 - אם הבורג לא יוכנס עד הסוף, לא ניתן יהיה לסגור את מכסה המכל.
- 5 הרכיבו את המכסה עם תא ההזנה (B) על מכל איסוף המיץ (E) תוך סיבוב ימינה עד שינעל במקומו.

אופן השימוש

- 1 העמידו את מכל איסוף המיץ (E) תחת פיית מזיגת המיץ (H) ואת מכל הפסולת (I) תחת פתח פליטת הפסולת (G).
- 2 וודאו שכפתור ההפעלה (J) נמצא במצב "0" וחברו את המכשיר לחשמל.
- 3 הפעילו את המכשיר באמצעות העברת כפתור ההפעלה (J) למצב "ON".
- 4 הכניסו את הפירות ו/או הירקות לפתח תא ההזנה (B) זה אחר זה באמצעות הדוחפן (A).
 - אין לדחוף אצבעות פנימה!
 - למיצוי מקסימלי, דחפו את הפירות והירקות לאט באמצעות הדוחפן מבלי להפעיל כח.
 - אם חתיכה כלשהי נתקעה בפתח ההזנה או בבורג הסחיטה, העבירו את כפתור ההפעלה (J) למצב "R" (דרך מצב "0" בד"כ המכשיר יעבור אוטומטית למצב זה במצב של חסימה.
 - לאחר הוספת חתיכת הפרי או הירק האחרונה, תנו למכשיר להמשיך לפעול עד לריקון מכל המיץ.
- 5 פתחו את אטם פיית מזיגת המיץ (L) בהתאם לצורך.
- 6 בסיום הכנת המיץ, כבו את המכשיר באמצעות העברת כפתור ההפעלה "0" למצב (J).

עצות חשובות

- יש לשטוף את הפירות והירקות לפני הכנסתם למכשיר.
- למיצוי מקסימלי, דחפו את הפירות והירקות חתיכה לאחר חתיכה באמצעות הדוחפן מבלי להפעיל כח.
- למיצוי מקסימלי, יש להשתמש בפירות וירקות שהם בטמפרטורת החדר.
- למיצוי מקסימלי, יש להשתמש בפירות וירקות טריים. פירות שנשמרו בקירור זמן רב, עלולים להניב כמות מיץ קטנה אם בכלל.
- פירות בעלי גלעינים קשים גדולים יש לגלען לפני הזנתם למכשיר.
- חתכו פירות וירקות קשים לגודל קטן יחסית.
- אל תכניסו אגוזים או פירות עם קליפה קשה - קלפו אותם לפני הזנתם למכשיר.
- ירקות גבעול עם סביבים חזקים כגון פטרוזיליה וסלרי יש לחתוך לאורך בן 3-4 סנטימטרים לפני הזנתם למכשיר.
- מומלץ לשתות בהקדם האפשרי את המיץ המופק מהמכשיר.

למען בריאותכם

- לא מומלץ להפריז בצריכת מיץ אם אינכם רגילים לזה.
- מומלץ לדלל מיץ לילדים בכמות שווה של מים.
- מיץ מירק ירוק כהה (ברוקולי, תרד וכו') או אדום כהה (סלק, כרוב אדום וכו') הוא חזק מאוד, ומומלץ לדלל אותו.
- מיצי פירות עשירים בפרוקטוז (סוכר פירות) ולכן מי שסובל מסוכרת או רמת סוכר נמוכה בדם צריך להימנע מצריכת יתר.

תחזוקה וניקיון

- הקפידו לשלוף את התקע משקע החשמל לפני הניקוי!
- הקפידו לנקות את המכשיר לאחר כל שימוש. לכלוך שהצטבר לאורך זמן קשה יותר לניקוי.
- אסור לטבול את גוף המכשיר במים לצורך ניקוי – סכנת התחשמלות.
- אין להשתמש בכלי ניקוי שורטים, כמו למשל: מברשת קשה, "סקוטש" או "צמר פלדה".
- אין להשתמש בחומרי ניקוי שוחקים, כמו למשל כאלה המכילים גרגרי חול.
- אין להשתמש בחומרי ניקוי מאכלים או ממיסים, כמו למשל כאלה המכילים חומצות או בסיסים חריפים.

נקיון ראשוני לפני פרוק המכשיר

- כדי להקל על הסרת עיסת הסיבים, שפכו לתא ההזנה מים והפעילו את המכשיר במשך כ-20 שניות. מקמו את מכל איסוף המיץ מתחת לפיית המיץ ופתחו את אטם פיית מזיגת המיץ כדי לאפשר למים לזרום החוצה.
- הקפידו לנקות את המסנן מייד לאחר השימוש.
 - העזרו במברשת הניקוי המסופקת לניקוי המסנן כשהוא בתוך מים.

נקיון יסודי

- 1 פרקו את כל החלקים בסדר הפוך לסדר ההרכבה.
- 2 נקו את בית המנוע באמצעות מטלית מעט לחה. אין לטבול אותו במים או בכל נוזל אחר!
- 3 שטפו את שאר החלקים ידנית ולא במדיח כלים.

כתמי צבע ניתן להסיר באמצעות ניגוב במטלית עם מעט שמן צמחי.

אחסון

- יש להניח את כל חלקי המכשיר לייבוש מלא לפני אחסון.
- יש לגלגל פנימה את כבל החשמל ולאחסן את המכשיר במקום בטוח ויבש.
- וישאיתו נגיש לילדים.

תחנות שרות

• **אור יהודה** - רח' היוצרים 6 אור יהודה 60204 טלפון: 03-6767675
שעות פעילות: א - ה 9:00 - 19:00 יום ו 9:00 - 1:00

• **אילת - דרורי שרותי אלקטרוניקה** - רח' הנגר 52 אזה"ת, טלפון: 08-6317204
שעות פעילות: א - ה 08:30 - 17:00 יום ו 08:30 - 13:00

• **אשדוד - חשמל קמי** - רח' כנרת - מרכז מסחרי אזור חנות מס' 24, טלפון: 08-8525104
שעות פעילות: א ב ד ה - 08:30 - 13:00 / 16:00 - 19:00 יום ג 08:30-13:00

• **באר שבע - כוכב משולש** - רח' הדסה, 31 טלפון: 08-6236487
שעות פעילות: א ב ד ה - 08:30 - 13:00 יום ג 08:30 - 12:00

• **ירושלים - טופ סטנדרט** - רח' כנפי נשרים 3 גבעת שאול, טלפון: 072-3125670
שעות פעילות: א - ה 09:00 - 19:00 יום ו 09:00 - 13:00

• **חיפה - שרות רם** - רחוב ביאליק 9 חיפה, טלפון: 0774002512
שעות פעילות: ימים א ב ד ה 8:00 - 18:00 יום ג 8:00 - 16:00 יום ו 8:00 - 13:30

• **קריות - שרות רם** - שד' ההסתדרות 277 חיפה, טלפון: 04/8720642.
שעות פעילות: ימים א ב ד ה 9:00 - 17:00 יום ג 8:00 - 13:00

• **עפולה - שרות רם** - רחוב הולנד 17 עפולה, טלפון: 04/9531444
שעות פעילות: ימים א ב ד ה 8:00 - 19:00 יום ג 8:00 - 16:00 יום ו 8:00 - 13:00

שוהם - מעבדת שירות ראשית - רח' אגוז, 4 פארק תעשייה חמ"ן

מודיעין, שוהם 7319900

טל: 03-735-5000 פקס: 03-735-5023

שעות פעילות: 9:00 - 16:00 ימים א-ה יום ו' סגור

לקוח/ה יקר/ה,

אנו מברכים אתכם על התחדשותכם ומודים לכם על שבחרתם במוצר של סירוס. הנאתכם מהמוצר ומהשירות הנלווה לו חשובים לנו ולכן, נמשיך להתאמץ עבורכם ולהעניק לכם מוצרים איכותיים ושירות מצוין.

הנכם מוזמנים למלא את הפרטים ופרטי המוצר שרכשתם על מנת לממש את תעודת האחריות. תתחדש/י.

קבלו את תעודת האחריות ישירות למייל!

סרקו את הברקוד ומלאו את הפרטים באתר

