



הוראות הפעלה

מגהץ

דגם BXIR2200E



אלקטרוניקה

קולנוע ביתי | רמקולים | בית חכם | גיימינג

נא לשמור לשימוש עתידי

הקדמה

חברת סיריוס אלקטרוניקה בע"מ מברכת אתכם על רכישת מוצר זה.
הקפידו להשתמש במוצר אך ורק בהתאם להוראות.

סיריוס אלקטרוניקה בע"מ

רח' אגוז 4

פארק תעשייה חמ"ן מודיעין, שוהם 7319900

טל: 03-7355000

פקס: 03-7355023

לפני שימוש ראשון

- הוציאו מהאריזה את כל חלקי המכשיר ובדקו את תקינותם. במקרה ונתקלתם בבעיה פנו בהקדם האפשרי למוכר.
- למען בטיחות ילדיכם, אנא שמרו את כל חומרי האריזה (שקיות פלסטיק, קופסאות קרטון, קלקר וכו') מחוץ להישג ידם. ניתן לשמור על האריזה לצורך אחסון עתידי.
- הקפידו להסיר כל פסולת אריזה שעלולה להשאר במכשיר.
- חלקים ששומנו במפעל עלולים להעלות מעט עשן שיעלם אחרי זמן קצר.

פינוי



מכשיר זה בנוי מחומרים הניתנים לשימוש חוזר. הסימן שמשמאל המוטבע על המוצר או על המסמכים הנלווים, מצוין, בהתאם לתקנות האיחוד האירופי EC/2002/96 לסילוק ופינוי ציוד חשמלי ואלקטרוני משומש (WEEE), שאין להתייחס למוצר כאל אשפה ביתית רגילה, אלא יש לפנותו למרכז איסוף המתאים למחזור ציוד חשמלי ואלקטרוני. למידע נוסף, התקשרו לרשות המקומית במקום מגוריכם או למשרד להגנת הסביבה. לפני השלכת המכשיר, חתכו את כבל החשמל כך שלא ניתן יהיה לחבר אותו לרשת החשמל.

- ▲ יש לקרוא את כל הוראות הבטיחות לפני הפעלת המכשיר ולשמור עליהן לשימוש עתידי. הפעלה בניגוד להוראות היצרן עלולה לחשוף את המשתמש לסיכונים. היצרן ו/או היבואן לא יהיו אחראים לכל נזק שייגרם כתוצאה משימוש במכשיר שלא בהתאם להוראות.
- ▲ המכשיר מיועד לשימוש ביתי בלבד. השתמשו בו אך ורק למטרתו המקורית כמפורט בחוברת זו. אין לבצע בו התאמות לשימוש אחר.
- ▲ מכשיר זה אינו מיועד לשימוש על ידי אנשים (כולל ילדים) בעלי יכולות פיזיות, חושיות או מנטליות מופחתות, או העדר הניסיון והידע, אלא אם קיבלו הנחיות לשימוש במכשיר ופיקוח ע"י האדם האחראי לבטיחותם, המונע מהם שימוש במכשיר בצורה לא בטוחה ללא פיקוח או הדרכה; וכן ילדים צריכים להיות תחת השגחה כדי להבטיח שהם לא משחקים עם המכשיר.
- ▲ זהירות - סכנת חנק! יש להרחיק חלקי אריזה ושקיות ניילון העוטפות חלקי מכשיר, מהישג יד של ילדים קטנים.
- ▲ אין להפעיל לפני שוידאתם שכל החלקים מורכבים נכון במקומם - סכנת פציעה, שריפה או התחשמלות!
- ▲ אין להשתמש באביזרים נלווים שלא הומלצו לשימוש ע"י היצרן - סכנת פציעה, שריפה או התחשמלות!
- ▲ אין לפתוח או לפרק את המכשיר מעבר למפורט בהוראות ההפעלה לצורך תפעול או ניקוי.
- ▲ השתמשו במכשיר רק כאשר הוא עומד בצורה יציבה ובטוחה כך שלא יופל בטעות.
- ▲ אין להשתמש במכשיר במקום רטוב או חם מדי (בקרבת כיריים או תנור).
- ▲ אין להשתמש במכשיר בקרבת חומרים דליקים, נפיצים או רעילים.
- ▲ הקפידו להפעיל את המכשיר רק במקום מואר ומאוורר היטב. השאירו מרווח אוורור מכל צד שלו.
- ▲ אין להפעיל את המכשיר אם הוא פועל בצורה לא תקינה (כמו פליטת ריח לא נעים, או עשן או התחממות יתר), או אם נפגע גוף המכשיר (כולל חדירת נוזלים), הכבל או התקע שלו. יש להפסיק מיד את השימוש בו ולהביאו לתחנת שרות מוסמכת, לבדיקה, תיקון או התאמה.

חשמל

▲ וודאו שמתח החשמל המגיע לשקע שבקיר הוא 220V-240V 50Hz ומחובר להארקה תקנית ולנתיך הגנה. השקע צריך לתמוך בהספק החשמל המקסימלי של מכשיר זה. אם התקע אינו מתאים לשקע החשמל, יש לבצע את ההתאמות הנדרשות ע"י חשמלאי מוסמך. אין להשתמש במפצל חשמל ובכבל הארכה.

▲ יש לאפשר גישה נוחה לחיבור וניתוק פתיל הזינה (כבל החשמל) של המכשיר מרשת החשמל. אין לחבר או לנתק את המכשיר משקע חשמל בידיים רטובות או עם רגליים יחפות. הקפידו על ניתוקו במשיכת תקע החשמל עצמו ולא במשיכת הכבל. בהעדר גישה נוחה, חובה להשתמש בהתקן ניתוק (מפסק) ייעודי שישמר במצב תפעולי מוכן לשימוש.

▲ אם על גוף המכשיר יש מפסק לניתוק מהחשמל, יש לחברו ולנתקו משקע החשמל כאשר מפסק זה במצב כבוי.

▲ אם כבל הזינה (כבל החשמל) בא בנפרד מהמכשיר, יש לחברו תחילה לגוף המכשיר ורק אחר כך לשקע החשמל.

▲ אם כבל החשמל מגולגל בתא אחסון בתוך גוף המכשיר, יש לשחרר אותו עד הסוף לפני החיבור לחשמל.

▲ יש להתקין את פתיל הזינה (כבל החשמל) באופן שלא יהווה מכשול בדרך. אסור לכופף אותו בזווית חדה, או למתוח אותו! יש למקם אותו כך שלא ייחשף לטמפרטורה גבוהה מדי או לרטיבות.

▲ זהירות! סכנת התחשמלות בעת מגע כבל או כל חלק חשמלי אחר במקור חום, במים או בנוזל אחר. אם המכשיר נפל לתוך מים או אם ניתזו עליו נוזלים, נתקו אותו מיידית משקע החשמל מבלי לגעת במים.

▲ אם פתיל הזינה (כבל החשמל) ניזוק, יש להחליפו על ידי היצרן, סוכן השירות שלו או אדם מוסמך אחר, כדי למנוע סכנת שריפה או התחשמלות.

▲ אין לטלטל את המכשיר ממקום למקום כאשר הוא מחובר לחשמל.

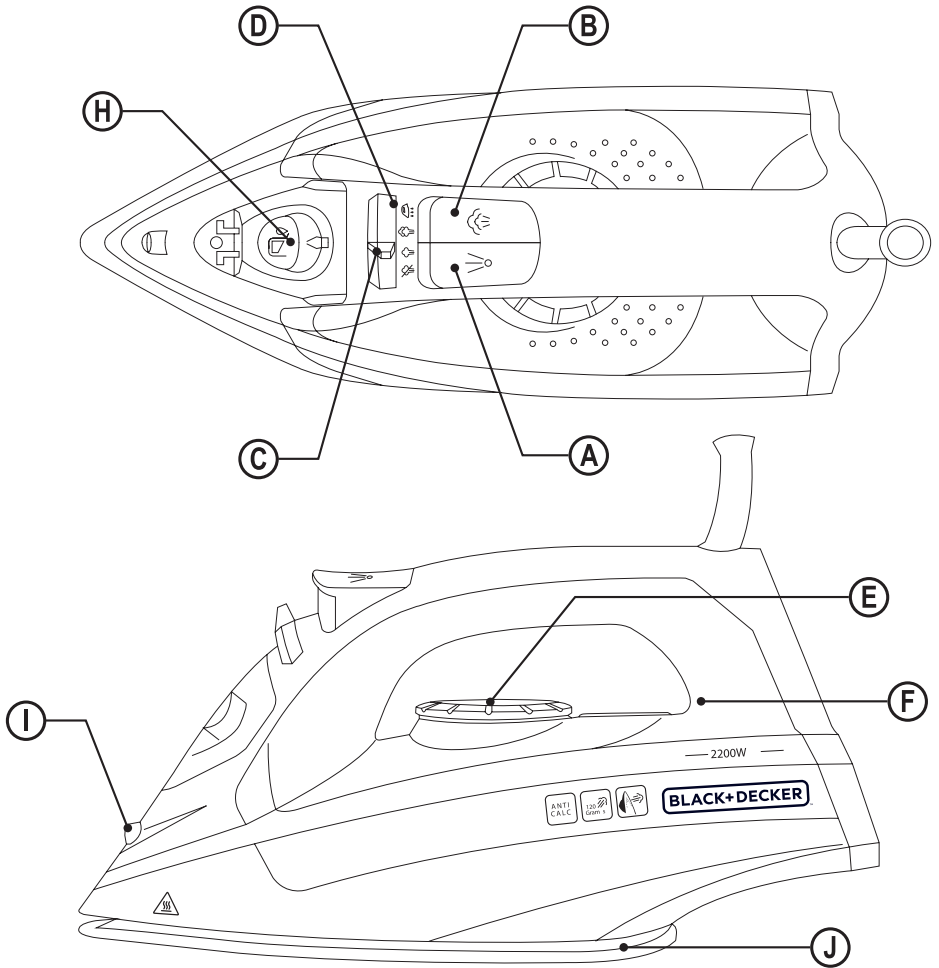
▲ אין להשאיר את המכשיר ללא השגחה בזמן שהוא נמצא בשימוש. המכשיר אינו מיועד להיות מופעל באמצעות קוצב זמן ("טיימר") חיצוני או מערכת שליטה מרחוק נפרדת.

▲ יש לכבות את המכשיר ולנתק את אספקת החשמל אליו אם הוא נשאר ללא השגחה וכן לפני הרכבת או פרוק אביזר כלשהו ולפני ניקוי.

▲ יש לכבות את המכשיר ולנתקו מהחשמל מיד לאחר השימוש.

מגהץ

- ▲ זהירות! מגהץ זה מפיק חום רב. בשימוש לא זהיר קיימת סכנת כוויה ואף שריפה.
- ▲ הקפידו להשתמש רק ב"קרש" גיהוץ ייעודי והעמידו את המגהץ אך ורק על גבי משטח יציב, שטוח, מפולס ועמיד לחום, המיועד לכך.
- ▲ אם אתם מגהצים בישיבה, אל תניחו את רגליכם מתחת לקרש הגיהוץ משום שהקיטור עלול לגרום לכוויות.
- ▲ אין לגעת בכבל החשמל ובתקע שלו בידיים רטובות.
- ▲ אין להשתמש במגהץ ברגליים יחפות.
- ▲ יש להרחיק את כל חלקי המגהץ ממים למעט המים שבמכל.
- ▲ יש להרחיק את המגהץ מחומרים מתלקחים או רעילים.
- ▲ יש למלא מים במגהץ רק לאחר ניתוקו מהחשמל ולאחר שהתקרר.
- ▲ אין להשאיר את המגהץ מחובר לחשמל ללא השגחה וגם לאחר ניתוקו מהחשמל כל עוד הוא חם.
- ▲ המנעו מלכוון את האדים כלפי אדם, בעל חיים או מכשיר חשמלי אחר ושימו לב שלא יגרום נזק לסביבתו.
- ▲ אם המגהץ נפל, נשבר, דולף, או שאינו פועל כשורה, יש לנתק אותו מיידית מהחשמל ולהביאו לבדיקה בתחנת שרות מוסמכת.



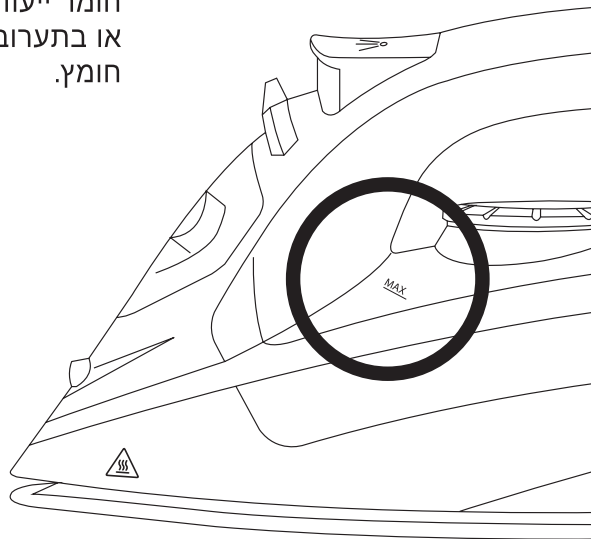
- | | |
|--------------------------------|--|
| E . בורר טמפרטורה | A . כפתור הוצאת אדים באופן קבוע |
| 6 . נורית חיווי התחממות | B . כפתור ריסוס פרץ אדים |
| H . פתח מילוי מכל המים | C . ווסת האדים |
| I . פיית ריסוס | D . כפתור ניקוי אוטומטי |
| J . משטח הגיהוץ | |

אזהרות לגבי סוג המים

- מגהץ זה בנוי לעבוד עם מי ברז רגילים. אם מי הברז שלכם קשים במיוחד (עשירים בסידן), מומלץ להוסיף 50% מים מזוקקים.
- אין להשתמש במים מזוקקים בלבד! ולא במי עיבוי ממייבש כביסה וכו'.
- אין להוסיף למים שום חומר אחר (כמו למשל עמילן). הוספת חומר אחר תגרום לנזק בלתי הפיך שלא יכוסה במסגרת האחריות.
- יש להחליף את המסנן נגד אבנית כל פעם שהמכשיר מצביע על כך.
- כדי למנוע הצטברות אבנית, רצוי לרוקן את מכל המים לאחר כל 3 או 4 הפעלות ולנקותו באמצעות חומר ייעודי לניקוי אבנית ממגהצים או בתערובת של 75% מים + 25% חומץ.



מילוי מים

1. פתחו את מכסה פתח מילוי מכל המים (H).
2. מלאו את המיכל במים עד סימון מפלס המקסימום שלו כמתואר באיור.
3. הניחו את המכשיר על משטח יציב ומאוזן.
4. וודאו שכבל החשמל אינו מפריע וחברו את המגהץ לחשמל.



אופן השימוש

גיהוץ באדים


1. וודאו שיש מספיק מים במכל.
2. סובבו את בורר הטמפרטורה (E) לתחום המסומן  או .
3. לחצו על כפתור הוצאת אדים באופן קבוע (A)
 - כווננו את כמות האדים באמצעות ווסת האדים (C)
 - ניתן לגהץ במצב זה את כל סוגי הבדים העמידים.
4. לחצו על כפתור ריסוס פרץ אדים (B) לפי הצורך.

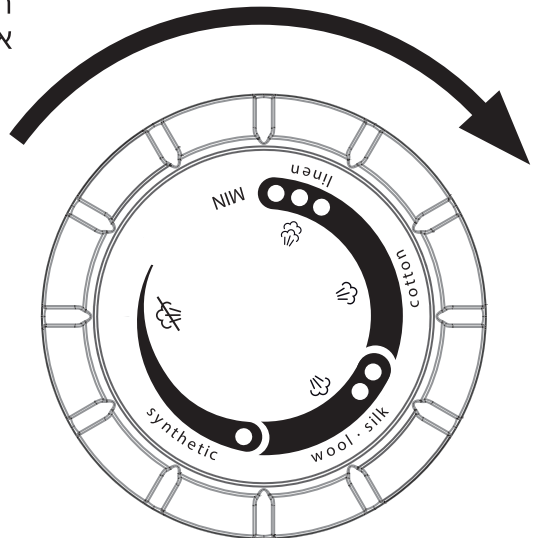
הערות

- ניתן לגהץ גם במאונך בגדים או פריטים תלויים אחרים.
- מומלץ לספוג במטלית את הקיטור הראשוני שיכול להיות מעט מלוכלך או מלווה בטיפות מים.

1. סובבו את בורר הטמפרטורה (E) למצב הרצוי בהתאם לסוג הבד כמתואר באיור והניחו למגהץ להתחמם.
 - synthetic - בדים מעורבים רגישים לחום.
 - wool silk - בדים עדינים כמו צמר ומשי.
 - cotton linen - בדים עמידים כמו כותנה ופשתן.
2. המתינו עד שנורית חיווי התחממות (F) תכבה.

גיהוץ יבש

- סובבו את בורר הטמפרטורה (E) לתחום המסומן .



תחזוקה וניקיון

לאחר שהמגהץ נותק מהחשמל והתקרר, נקו את המשטחים החיצוניים באמצעות מטלית לכה.

ניתן לנקות עקבות של עמילן או תרסיסים אחרים ממשטח הגיהוץ באמצעות מטלית לכה עם מעט חומץ ביחס של חלק אחד חומץ לשני חלקים מים.

אזהרות

- ▲ לפני הניקוי נתקו את המגהץ מהחשמל והמתינו להתקררות מלאה שלו.
- ▲ אסור לטבול את המגהץ במים לצורך ניקוי – סכנת התחשמלות.
- ▲ אין להשתמש בכלי ניקוי שורטים, כמו למשל: מברשת קשה, "סקוטש" או "צמר פלדה".
- ▲ אין להשתמש בחומרי ניקוי שוחקים, כמו למשל כאלה המכילים גרגרי חול.
- ▲ אין להשתמש בחומרי ניקוי מאכלים או ממיסים, כמו למשל כאלה המכילים חומצות או בסיסים חריפים.

ניקוי אבנית

אחת לחודש יש לנקות את פנים המגהץ מאבנית וממשקעים אחרים. מלאו את מכל המים עד המקסימום, סובבו את בורר הטמפרטורה לטמפרטורה המקסימלית, העמידו את המגהץ במאונך וחברו אותו לחשמל. לאחר שהמגהץ התחמם (נורית החיווי כבתה), נתקו אותו מהחשמל, החזיקו אותו מעל כיור ולחצו על כפתור הניקוי האוטומטי (D) בערך דקה מבלי להרפות תוך ניעור קל עד שכל המים יצאו דרך החורים שבמשטח הגיהוץ. הניחו למגהץ להתקרר לפני איחסונו.

סימוני גיהוץ על תווית בגד



סימון
גיהוץ



גיהוץ
בחום נמוך



גיהוץ
בחום בינוני



גיהוץ
בחום גבוה



גיהוץ
ללא קיטור



אסור
לגהץ

נקודות שירות למסירת תיקונים:

אילת - דחרי שרותי אלקטרוניקה - רח' הנגר 52 אזה"ת - טל' 08-6317204
שעות פעילות: א' - ה' 08:30 - 17:00 יום ו' 08:30-13:00

אשדוד - השמל קמי - מרכז מסחרי אזור ב' 24 - טל' 08-8525104
שעות פעילות: א' - ה' 09:00 - 18:00 / ו' 09:00-14:00

באר שבע - די וי קום - רח' החלוץ 102/2 - טל' 055-2488888
שעות פעילות: א' - ה' 08:30 - 18:00 יום ו' 08:30-13:00

ירושלים - מובייל פלוס - רח' התנופה 6 תלפיות - 02-6729222
שעות פעילות: א' - ה' 09:30-19:00 יום ו' 09:30-13:00

חיפה - שירות רם - רחוב ההסתדרות 277 חיפה טלפון - 048671507 / 04-8620162
שעות פעילות: ימים א', ב', ד', ה' 8:00 עד 18:00 - יום ג' 8:00 עד 16:00 יום ו' 8:00 עד 13:00

חיפה - שירות רם - רחוב ביאליק 8, חיפה טלפון: 04-8620162 / 04-8671507
שעות פעילות: ימים א', ב', ד', ה' 8:00-18:00 - יום ג' 8:00-16:00 יום ו' 8:00-13:00

עפולה - שירות רם - רחוב הולנד 17 - 04/9531444
שעות פעילות: ימים א', ב', ד', ה' 08:00 עד 19:00 ג' 08:00 עד 16:00 ו' 08:00 עד 13:30

כרמיאל - גלובל דיי תקשורת - קניון לב כרמיאל - מורד הגיא 100 - 0508922200
שעות פעילות: ימים א' עד ה' 09:30 עד 19:30 ו' 09:30-13:00

נתניה - שירות בני - שד' חיים וייצמן 17 - 09-8618013
שעות פעילות: א', ב', ד', ה' - 09:30-13:00 או 17:15-18:30 יום שלישי 09:30-13:00 / יום ו' 09:30-13:00
וערבי חג - 09:30-13:00

טבריה - תיקון כל טיבי - יוחנן בן זנאי 18 - 0586790469 / 04-6790469
שעות פעילות: א-ה - 09:00-17:00 יום שלישי 09:00-13:00 / יום ו' וערבי חג - 09:00-13:00

חולון - דני תיקונים - שנקר 29 - 03-5011055
שעות פעילות: א', ב', ד', ה' - 09:00-18:00 יום שלישי 09:00-13:00 / יום ו' וערבי חג - 09:00-13:00

תל אביב - דני תיקונים - דרך שלמה 94 - 03-6820995
שעות פעילות: א', ב', ד', ה' - 09:00-17:00 יום שלישי 09:00-13:00 / יום ו' וערבי חג - 09:00-13:00

חדרה - גלילה שירותי אלקטרוניקה - רחוב הנשיא 58 - 04-6326756 / 04-6326706
שעות פעילות: ימים א', ב', ד', ה' 09:00 עד 18:00 / ו' 08:00 עד 13:00

שוהם - מעבדת שירות ראשית - רח' אגוז 4, פארק תעשייה חמ"ן מודיעין,

שוהם 7319900

טל: 03-735-5000, פקס: 03-735-5023

שעות פעילות: 9:00-16:00 ימים א-ה יום ו' סגור

תעודת אחריות

לקוח/ה יקר/ה,

אנו מברכים אתכם על התחדשותכם ומודים לכם על שבחרתם במוצר של סירוס.
הנאתכם מהמוצר ומהשירות הנלווה לו חשובים לנו ולכן, נמשיך להתאמץ עבורכם
ולהעניק לכם מוצרים איכותיים ושירות מצוין.

הנכם מוזמנים למלא את הפרטים ופרטי המוצר שרכשתם על מנת לממש את
תעודת האחריות. תתחדש/י.

קבלו את תעודת האחריות ישירות למייל!

סרקו את הברקוד ומלאו את הפרטים באתר

