



הוראות הפעלה - בלנדר מוט

דגם: BXHB500E, BXHBA600E

ייבוא ושיווק: סיריוס אלקטרוניקה בע"מ

ח.פ: 511860322

שם היצרן: בלק אנד דקר

דגם: BXHBA600E

שנת ייצור: 2022 ארץ ייצור: סין

כתובת היבואן: אגוז 4, חמ"ן מודיעין, שהם

טלפון: 03-7355000 www.sel.co.il



להנות מסאונד טכנולוגיה וחדשנות

נא לשמור לשימוש עתידי

חברת סיריוס אלקטרוניקה בע"מ מברכת אתכם על רכישת מוצר זה.
הקפידו להשתמש במוצר אך ורק בהתאם להוראות.

סיריוס אלקטרוניקה בע"מ

רח' אגוז 4

פארק תעשייה חמ"ן מודיעין, שוהם 7319900

טל: 03-7355000

פקס: 03-7355023

לפני שימוש ראשון

- הוציאו מהאריזה את כל חלקי המכשיר ובדקו את תקינותם. במקרה ונתקלתם בבעיה פנו בהקדם האפשרי למוכר.
- למען בטיחות ילדיכם, אנא שמרו את כל חומרי האריזה (שקיות פלסטיק, קופסאות קרטון, קלקר וכו') מחוץ להישג ידם. ניתן לשמור על האריזה לצורך אחסון עתידי.
- הקפידו להסיר כל פסולת אריזה שעלולה להשאר במכשיר.
- הקפידו לנקות את כל החלקים הבאים במגע עם המזון, כמתואר בהמשך.

פינוי



מכשיר זה בנוי מחומרים הניתנים לשימוש חוזר. הסימן שמשמאל המוטבע על המוצר או על המסמכים הנלווים, מציינ, בהתאם לתקנות האיחוד האירופי EC/2002/96 לסילוק ופינוי ציוד חשמלי ואלקטרוני משומש (WEEE), שאין להתייחס למוצר כאל אשפה ביתית רגילה, אלא יש לפנותו למרכז איסוף המתאים למחזור ציוד חשמלי ואלקטרוני. למידע נוסף, התקשרו לרשות המקומית במקום מגוריכם או למשרד להגנת הסביבה. לפני השלכת המכשיר, חתכו את כבל החשמל כך שלא ניתן יהיה לחבר אותו לרשת החשמל.

כללי

- ▲ יש לקרוא את כל הוראות הבטיחות לפני הפעלת המכשיר ולשמור עליהן לשימוש עתידי. הפעלה בניגוד להוראות היצרן עלולה לחשוף את המשתמש לסיכונים. היצרן ו/או היבואן לא יהיו אחראים לכל נזק שייגרם כתוצאה משימוש במכשיר שלא בהתאם להוראות.
- ▲ המכשיר מיועד לשימוש ביתי בלבד. השתמשו בו אך ורק למטרתו המקורית כמפורט בחוברת זו. אין לבצע בו התאמות לשימוש אחר.
- ▲ מכשיר זה אינו מיועד לשימוש על ידי אנשים (כולל ילדים) בעלי יכולות פיזיות, חושיות או מנטליות מופחתות, או העדר הניסיון והידע, אלא אם קיבלו הנחיות לשימוש במכשיר ופיקוח ע"י האדם האחראי לבטיחותם, המונע מהם שימוש במכשיר בצורה לא בטוחה ללא פיקוח או הדרכה; וכן ילדים צריכים להיות תחת השגחה כדי להבטיח שהם לא משחקים עם המכשיר.
- ▲ זהירות - סכנת חנק! יש להרחיק חלקי אריזה ושקיות ניילון העוטפות חלקי מכשיר, מהישג יד של ילדים קטנים.
- ▲ אין להפעיל לפני שוידאתם שכל החלקים מורכבים נכון במקומם - סכנת פציעה, שריפה או התחשמלות!
- ▲ אין להשתמש באביזרים נלווים שלא הומלצו לשימוש ע"י היצרן - סכנת פציעה, שריפה או התחשמלות!
- ▲ אין לפתוח או לפרק את המכשיר מעבר למפורט בהוראות ההפעלה לצורך תפעול או ניקוי.
- ▲ השתמשו במכשיר רק כאשר הוא עומד בצורה יציבה ובטוחה כך שלא יופל בטעות.
- ▲ אין להשתמש במכשיר במקום רטוב או חם מדי (בקרבת כיריים או תנור).
- ▲ אין להשתמש במכשיר בקרבת חומרים דליקים, נפיצים או רעילים.
- ▲ הקפידו להפעיל את המכשיר רק במקום מואר ומאוורר היטב. השאירו מרווח אוורור מכל צד שלו.
- ▲ אין להפעיל את המכשיר אם הוא פועל בצורה לא תקינה (כמו פליטת ריח לא נעים, או עשן או התחממות יתר), או אם נפגע גוף המכשיר (כולל חדירת נוזלים), הכבל או התקע שלו. יש להפסיק מיד את השימוש בו ולהביאו לתחנת שרות מוסמכת, לבדיקה, תיקון או התאמה.

חשמל

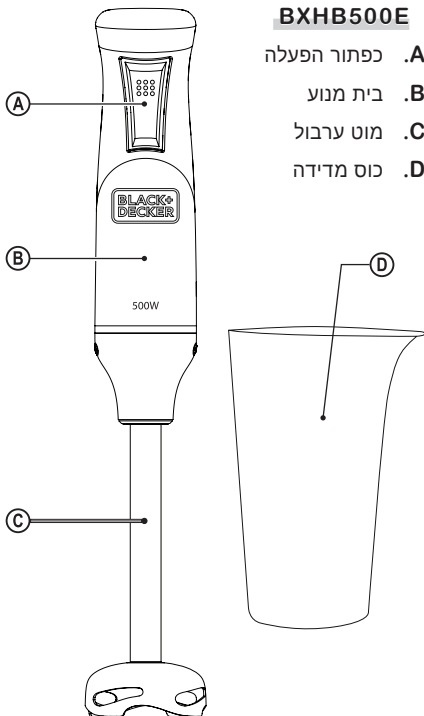
- ▲ וודאו שמתח החשמל המגיע לשקע שבקיר הוא 230V 50Hz עם הארקה תקנית ונתיך הגנה. השקע צריך לתמוך בהספק החשמל המקסימלי של מכשיר זה. אם התקע אינו מתאים לשקע החשמל, יש לבצע את ההתאמות הנדרשות ע"י חשמלאי מוסמך. אין להשתמש במפצל חשמל ובכבל הארחה.
- ▲ יש לאפשר גישה נוחה לחיבור וניתוק פתיל הזינה (כבל החשמל) של המכשיר מרשת החשמל. אין לחבר או לנתק את המכשיר משקע חשמל בידיים רטובות או עם רגליים יחפות. הקפידו על ניתוק במשיכת תקע החשמל עצמו ולא במשיכת הכבל. בהעדר גישה נוחה, חובה להשתמש בהתקן ניתוק (מפסק) ייעודי שישמר במצב תפעולי מוכן לשימוש.
- ▲ אם על גוף המכשיר יש מפסק לניתוק מהחשמל, יש לחברו ולנתקו משקע החשמל כאשר מפסק זה במצב כבוי.
- ▲ אם כבל הזינה (כבל החשמל) בא בנפרד מהמכשיר, יש לחברו תחילה לגוף המכשיר ורק אחר כך לשקע החשמל.
- ▲ אם כבל החשמל מגולגל בתא אחסון בתוך גוף המכשיר, יש לשחרר אותו עד הסוף לפני החיבור לחשמל.
- ▲ יש להתקין את פתיל הזינה (כבל החשמל) באופן שלא יהווה מכשול בדרך. אסור לכופף אותו בזווית חדה, או למתוח אותו! יש למקם אותו כך שלא ייחשף לטמפרטורה גבוהה מדי או לרטיבות.
- ▲ זהירות! סכנת התחשמלות בעת מגע כבל או כל חלק חשמלי אחר במקור חום, במים או בנוזל אחר. אם המכשיר נפל לתוך מים או אם ניתזו עליו נוזלים, נתקו אותו מיידית משקע החשמל מבלי לגעת במים.
- ▲ אם פתיל הזינה (כבל החשמל) ניזוק, יש להחליפו על ידי היצרן, סוכן השירות שלו או אדם מוסמך אחר, כדי למנוע סכנת שריפה או התחשמלות.
- ▲ אין להשאיר את המכשיר ללא השגחה בזמן שהוא נמצא בשימוש. המכשיר אינו מיועד להיות מופעל באמצעות קוצב זמן ("טיימר") חיצוני או מערכת שליטה מרחוק נפרדת.
- ▲ יש לכבות את המכשיר ולנתקו מהחשמל מיד לאחר השימוש.
- ▲ יש לכבות את המכשיר ולנתקו מהחשמל לפני הרכבת או פרוק אביזר כלשהו ולפני ניקוי.

בלנדר יד

- ▲ אין לטבול את גוף המכשיר במים.
- ▲ אין לחבר אביזרים שאינם יבשים לחלוטין.
- ▲ חלקים נעים! אין לדחוף פנימה אצבעות או עצמים תוך כדי פעולה. אין להשתמש בכלי כלשהו להוצאת דבר מזון ש"נתקע" יש להרחיק שיער ושולי בגד העלולים להילכד במכשיר.
- ▲ יש לכבות את המכשיר ולנתק את אספקת החשמל לפני התקרבות לחלקים הנעים שבשימוש.
- ▲ להבים חדים! הרכיבו ופרקו אותם בזהירות מבלי לגעת בהם ישירות. יש להזהר שלא להיפצע מהם במהלך השימוש, ריקון הקערה ובעת ניקוי המכשיר.
- ▲ יש להקפיד לבדוק את תקינות הלהבים לפני השימוש.
- ▲ יש להזהר בעת פירוק אביזרים מהמכשיר לאחר השימוש - הם עלולים להיות חמים למגע לאחר השימוש.
- ▲ אין להפעיל את המכשיר מעל דקה ללא הפסקה. הניחו לו להתקרר במשך דקה לפחות לפני המשך הפעלה. בעת עיבוד תערובות סמיכות יש להקפיד עוד יותר.
- ▲ אין להכניס את המכל של המכשיר למיקרוגל.
- ▲ אזהרות בעת עיבוד במכל מובנה
 - אין להפעיל במצב ריק.
 - אין למלא את המכל מעבר לסימון הקיבולת המירבית.
 - יש להזהר שלא להכניס מזון חם מדי אם המכל אינו עמיד בפני חום.
 - אין להכניס פנימה דברי מזון לוהטים או קפואים לגוש מוצק - סכנת פציעה או כוויה למשתמש ונזק למכשיר.
 - התחילו להפעיל במהירות נמוכה והעלו את המהירות בהדרגה.
 - התחילו להפעיל עם הנוזלים והוסיפו דברי מזון מוצקים בהדרגה.
 - אין לפרק את המכל מגוף המכשיר עד לעצירה מוחלטת.
 - אין לעבד תבלינים קשים שעלולים להזיק ללהב ולחלקי הפלסטיק.
 - כאשר תפעול המכשיר מצריך שימוש במכל הכולל מכסה, אין להפעיל ללא המכסה ויש לוודא שהוא נעול במקומו לפי ההוראות.

BXHB500E

- A. כפתור הפעלה
- B. בית מנוע
- C. מוט ערבול
- D. כוס מדידה



BXHBA600E

- A. בורר מהירות אלקטרוני
- B. כפתור הפעלה
- C. כפתור טורבו
- D. בית מנוע
- E. מוט ערבול
- F. כוס מדידה
- G. אביזר קיצוץ
- H. אביזר הקצפה
- I. מתאם

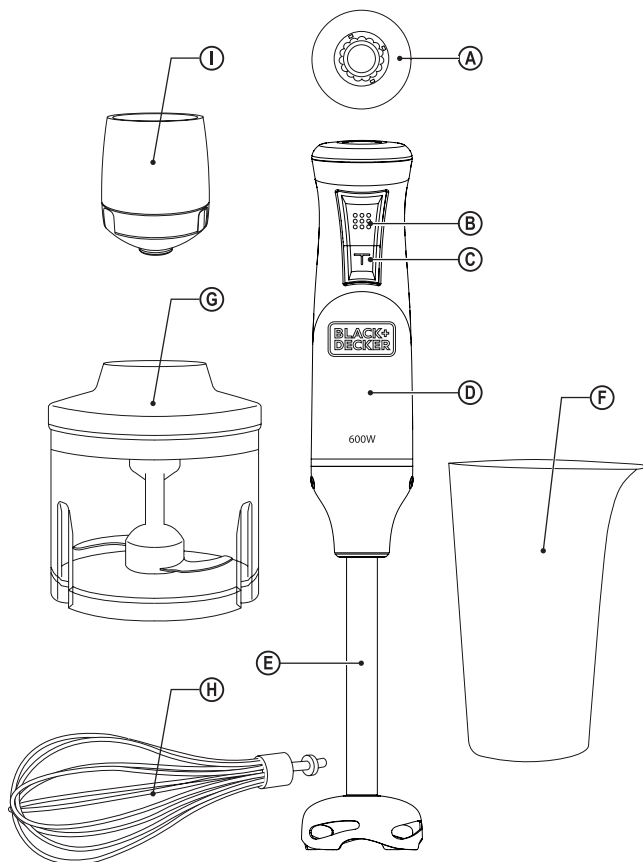


Fig.1

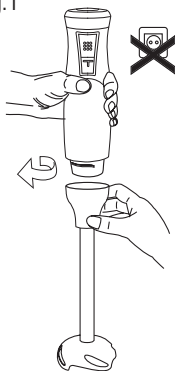


Fig.1.1

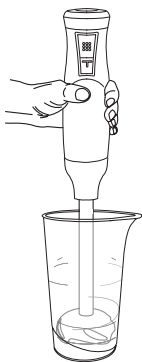


Fig.1.2

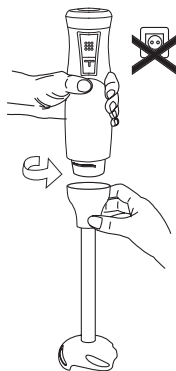


Fig.1.3

Fig.2

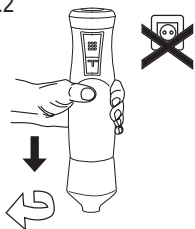


Fig.2.1

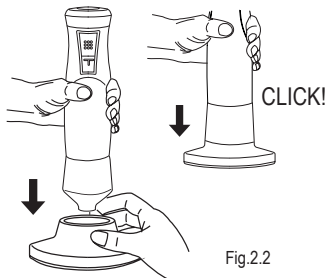


Fig.2.2

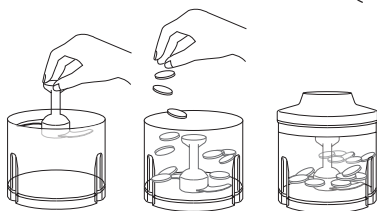


Fig.2.3

Fig.2

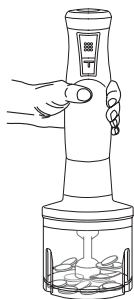


Fig.2.4

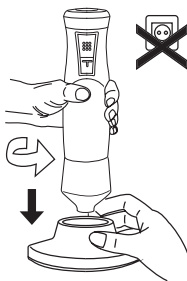


Fig.2.5

Fig.3

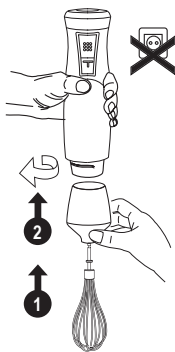


Fig.3.1

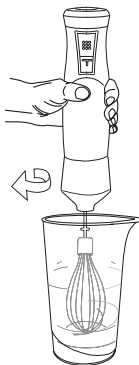


Fig.3.2

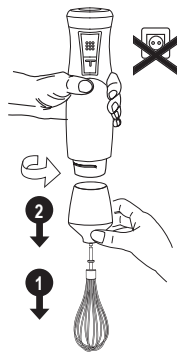


Fig.3.3

כללי

1. שחררו את כבל החשמל כך שיהיה חופשי מפיתולים.
2. הרכיבו את האביזר הרצוי על בית המנוע כמתואר בהמשך.
3. חברו את בית המנוע לחשמל - נורית החיווי תדלק.
4. הדליקו את המכשיר באמצעות לחיצה על כפתור ההפעלה.
 - בדגם BXHBA600E, ווסתו את מהירות הסיבוב באמצעות בורר המהירות האלקטרוני.
 - בדגם BXHBA600E, ניתן להעזר בכפתור טורבו להפעלה בעוצמה המקסימלית.
5. עבדו את המזון.
6. הפסיקו את פעולת המכשיר בהרפיית הלחץ על כפתור ההפעלה.
7. לאחר השימוש, נתקו את המכשיר מהחשמל ופרקו את האביזר.

אביזר מוט ערבול (איור 1)

1. הרכיבו את מוט הערבול על בית המנוע בסיבוב כמתואר באיור 1.1.
2. כדי למנוע התזה, טבלו תחילה את המוט בתוך תערובת המזון.
 - זהירות: בערבול מזון חם, למשל מרק בתוך סיר על הכיריים, הסירו תחילה את הסיר מהכיריים כדי שלא להסתכן בכוויה!
3. הפעילו את המכשיר כמתואר קודם.
4. פרקו את מוט הערבול בסיבוב בכיוון ההפוך.

אביזר קיצוץ (איור 2)

1. הרכיבו את המתאם על בית המנוע בסיבוב כמתואר באיור 2.1
2. הצמידו את המתאם למכסה אביזר הקיצוץ עד שתשמעו את נקישת הנעילה במקום כמתואר באיור 2.2.
3. הכניסו למכל את המזון.
 - אין למלא מעבר לכמויות המומלצות בטבלה.
4. סגרו היטב את המכסה בלחיצה.
5. הפעילו את המכשיר כמתואר קודם עד שהמזון יגיע למרקם הרצוי.
6. פתחו את המכסה ופרקו את האביזר בסדר פעולות הפוך מסדר ההרכבה.

אביזר הקצפה (איור 3)

7. הרכיבו את אביזר ההקצפה על המתאם שלו.
1. הרכיבו את המתאם על בית המנוע בסיבוב כמתואר באיור 3.1.
2. הכניסו את המזון למכל.
3. הפעילו את המכשיר כמתואר קודם עד שהמזון יגיע למרקם הרצוי.
 - לקבלת תוצאות טובות הניעו את המכשיר בתנועה סיבובית עם כיוון השעון.
 - כדי שלא לגרום נזק לאביזר, אין להפעיל במהירות גבוהה.
4. פרקו את אביזר ההקצפה בסדר פעולות הפוך כמתואר באיור 3.2.
 - לשחרור אביזר ההקצפה מהמתאם שלו, יש למשוך את הטבעת שעל האביזר.

טבלת כמויות, מהירויות ומשכי זמן מומלצים להכנת מזונות:

משך זמן	מהירות	כמות	אביזר	מזון
35 שני'	10	250 מ"ל		מיונו
-	15	-		מילקשייק
15 שני'	10	600 מ"ל		רוטב
2 דק'	1-5	250 מ"ל		קצפת קרם
2-4 דק'	5	3 חלבונים		קצפת ביצים
30 שני'	20	400 גר'		פירה
25 שני'	20	300 גר'		מחית
1.5 דק'	20	50 גר'		פרורי לחם
30-50 שני'	20	100 גר'		פירורי גבינה
10 שני'	20	2 ביצים		סלט ביצים
30 שני'	20	150 גר'		קציץ בשר
30 שני'	20	200 גר'		גזר קצוץ
30 שני'	20	200 גר'		אגוזים קצוצים
3 שני'	20	35 גר'		

הערות

- דברי מזון בכלל ופירות וירקות בפרט, צריכים להיות טריים ככל האפשר.
- הקפידו לשטוף או לקלף את הפירות והירקות אותם ברצונכם לעבד.
- יש להסיר את הקליפה והגרעינים מפירות עם גרעינים (כגון תפוחים או אגסים). יש לקלף קודם פירות או ירקות עם קליפה לא אכילה (כגון פרי הדר, מלונים, קיווי, וכו').
- פירות עם גבעולים (כגון ענבים) יש להסיר תחילה מהגבעול.
- אין להשתמש בבלנדר זה בפירות או ירקות סיביים (כגון צימוקים).
- חתכו גושי מזון לחתיכות בגודל קטן (3 ס"מ בערך), כדי לקבל תוצאות טובות יותר. כמות מזון גדולה או חתיכות מזון גדולות מדי, גורמים לעיבוד לא אחיד.
- כדי להקל על ריסוק לחם טרי או מזון דומה אחר, רצוי להקפיא אותו מעט.

- לפני קיצוץ אגוזים, תבלינים, פירורי לחם וכו', ודאו שהמזון, הלהבים והמכל יבשים לחלוטין.
- כאשר מערבבים מזון נוזלי עם מזון מוצק, יש לעבד תחילה את המזון הנוזלי ולהוסיף בהדרגה את המזון המוצק.
- יש להתחיל במהירות איטית ורק בהמשך לעבור למהירות גבוהה יותר. אם המזון נדבק לדופנות, המהירות גבוהה מדי ואם המזון מתרומם מעל הלהבים, המהירות איטית מדי.
- אם מצטבר מזון על דופנות המכל, יש לעצור ולגרדו באמצעות מרית מחומר רך.
- אם המנוע מתאמץ יותר מדי יש להפחית מכמות המזון.

תחזוקה וניקיון

- יש לנתק את המכשיר מהחשמל לפני כל פעולת ניקוי או תחזוקה.
- אין לטבול את בית המנוע במים!
- יש להזהר בעת הטיפול בלהבים החדים.
- מומלץ לנקות את המכשיר מיד לאחר השימוש כדי שלא יצטבר עליו לכלוך שיתקשה ויפגע באיכות פעולתו.
- יש לשטוף את האביזרים ידנית עם מעט סבון כלים. אין להשתמש במברשת גסה או במטליות/ספוגיות ניקוי שוחקות ואין להשתמש בחומרי ניקוי חומציים או שוחקים.
- ניתן להדיח את כוס המדידה, המקצף ומכל הקיצוץ (ללא הלהבים) במדיח כלים.
- יש לנקות את בית המנוע באמצעות מטלית מעט לחה.
- דברי מזון עשירי צבע עשויים להשפיע על צבע חלקי פלסטיק. מומלץ לנגבם בשמן צמחי לפני השטיפה.
- יש לייבש היטב את כל החלקים לפני אחסון או הרכבה מחדש.



סירינס

להנות מסאונד טכנולוגיה וחדשנות

לקוח/ה יקר/ה,

אנו מברכים אתכם על התחדשותכם ומודים לכם על שבחרתם במוצר של סיריוס. הנאתכם מהמוצר ומהשירות הנלווה לו חשובים לנו ולכן, נמשיך להתאמץ עבורכם ולהעניק לכם מוצרים איכותיים ושירות מצוין.

הנכם מוזמנים למלא את הפרטים ופרטי המוצר שרכשתם על מנת לממש את תעודת האחריות. תתחדש/י.

בקישור תוכלו לראות את כל נקודות השירות שלנו ברחבי הארץ.

קבלו את תעודת האחריות ישירות למייל!

סרקו את הברקוד ומלאו את הפרטים באתר

