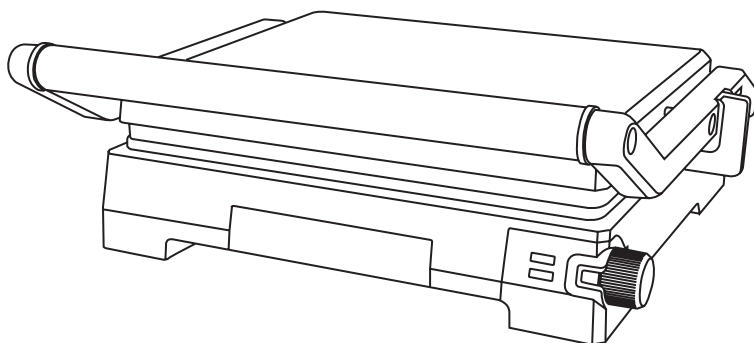




הוראות הפעלה

טוסטר לחיצה

BXGR2200E דגם



**סירינים**

אלקטרוניקה

קולנוע ביתי | רמקולים | בית חכם | גיימינג

נא לשמור לשימוש עתידי

חברת סיריוס אלקטרוניקה בע"מ מברכת אתכם על רכישת מוצר זה.  
הקפידו להשתמש במוצר אך ורק בהתאם להוראות.

סיריוס אלקטרוניקה בע"מ

רח' אגוז 4

פארק תעשייה חמ"ן מודיעין, שוהם 7319900

טל: 03-7355000

פקס: 03-7355023

## לפני שימוש ראשון

- הוציאו מהאריזה את כל חלקי המכשיר ובדקו את תקינותם. במקרה ונתקלתם בבעיה פנו בהקדם האפשרי למוכר.
- למען בטיחות ילדיכם, אנא שמרו את כל חומרי האריזה (שקיות פלסטיק, קופסאות קרטון, קלקר וכו') מחוץ להישג ידם. ניתן לשמור על האריזה לצורך אחסון עתידי.
- הקפידו להסיר כל פסולת אריזה שעלולה להשאר במכשיר.
- נקו את החלקים הבאים במגע עם המזון כמתואר בהמשך.
- הפעילו את המכשיר במשך 10 דקות בטמפרטורה המקסימלית במקום מאוורר כדי לנדף את הריח והעשן הראשוניים.

## פינוי



מכשיר זה בנוי מחומרים הניתנים לשימוש חוזר. הסימן שמשמאל המוטבע על המוצר או על המסמכים הנלווים, מצוין, בהתאם לתקנות האיחוד האירופי EC/2002/96 לסילוק ופינוי ציוד חשמלי ואלקטרוני משומש (WEEE), שאין להתייחס למוצר כאל אשפה ביתית רגילה, אלא יש לפנותו למרכז איסוף המתאים למחזור ציוד חשמלי ואלקטרוני. למידע נוסף, התקשרו לרשות המקומית במקום מגוריכם או למשרד להגנת הסביבה. לפני השלכת המכשיר, חתכו את כבל החשמל כך שלא ניתן יהיה לחבר אותו לרשת החשמל.

## כללי

- ▲ יש לקרוא את כל הוראות הבטיחות לפני הפעלת המכשיר ולשמור עליהן לשימוש עתידי. תיתכן פגיעה עקב שימוש לא נאות. היצרן ו/או היבואן לא יהיו אחראים לכל נזק שייגרם כתוצאה משימוש במכשיר שלא בהתאם להוראות.
- ▲ המכשיר מיועד לשימוש ביתי בלבד. השתמשו בו אך ורק למטרתו המקורית כמפורט בחוברת זו. אין לבצע בו התאמות לשימוש אחר.
- ▲ מכשיר זה אינו מיועד לשימוש על ידי אנשים (כולל ילדים) בעלי יכולות פיזיות, חושיות או מנטליות מופחתות, או העדר הניסיון והידע, אלא אם קיבלו הנחיות לשימוש במכשיר ופיקוח ע"י האדם האחראי לבטיחותם, המונע מהם שימוש במכשיר בצורה לא בטוחה ללא פיקוח או הדרכה; וכן ילדים צריכים להיות תחת השגחה כדי להבטיח שהם לא משחקים עם המכשיר.
- ▲ זהירות - סכנת חנק! יש להרחיק חלקי אריזה ושקיות ניילון העוטפות חלקי מכשיר, מהישג יד של ילדים קטנים.
- ▲ אין להפעיל לפני שוידאתם שכל החלקים מורכבים נכון במקומם - סכנת פציעה, שריפה או התחשמלות!
- ▲ אין להשתמש באביזרים נלווים שלא הומלצו לשימוש ע"י היצרן - סכנת פציעה, שריפה או התחשמלות!
- ▲ אין לפתוח או לפרק את המכשיר מעבר למפורט בהוראות ההפעלה לצורך תפעול או ניקוי.
- ▲ השתמשו במכשיר רק כאשר הוא עומד בצורה יציבה ובטוחה כך שלא יופל בטעות.
- ▲ אין להשתמש במכשיר במקום רטוב או חם מדי (בקרבת כיריים או תנור).
- ▲ אין להשתמש במכשיר בקרבת חומרים דליקים, נפיצים או רעילים.
- ▲ הקפידו להפעיל את המכשיר רק במקום מואר ומאוורר היטב. השאירו מרווח אוורור מכל צד שלו.
- ▲ אין להפעיל את המכשיר אם הוא פועל בצורה לא תקינה (כמו פליטת ריח לא נעים, או עשן או התחממות יתר), או אם נפגע גוף המכשיר (כולל חדירת נוזלים), הכבל או התקע שלו. יש להפסיק מיד את השימוש בו ולהביאו לתחנת שרות מוסמכת, לבדיקה, תיקון או התאמה.

## חשמל

▲ וודאו שמתח החשמל המגיע לשקע שבקיר הוא 220V-240V 50Hz ומחובר להארקה תקנית ולנתיך הגנה. השקע צריך לתמוך בהספק החשמל המקסימלי של מכשיר זה. אם התקע אינו מתאים לשקע החשמל, יש לבצע את ההתאמות הנדרשות ע"י חשמלאי מוסמך. אין להשתמש במפצל חשמל ובכבל הארכה.

▲ יש לאפשר גישה נוחה לחיבור וניתוק פתיל הזינה (כבל החשמל) של המכשיר מרשת החשמל. אין לחבר או לנתק את המכשיר משקע חשמל בידיים רטובות או עם רגליים יחפות. הקפידו על ניתוקו במשיכת תקע החשמל עצמו ולא במשיכת הכבל. בהעדר גישה נוחה, חובה להשתמש בהתקן ניתוק (מפסק) ייעודי שישמר במצב תפעולי מוכן לשימוש.

▲ אם על גוף המכשיר יש מפסק לניתוק מהחשמל, יש לחברו ולנתקו משקע החשמל כאשר מפסק זה במצב כבוי.

▲ אם כבל הזינה (כבל החשמל) בא בנפרד מהמכשיר, יש לחברו תחילה לגוף המכשיר ורק אחר כך לשקע החשמל.

▲ אם כבל החשמל מגולגל בתא אחסון בתוך גוף המכשיר, יש לשחרר אותו עד הסוף לפני החיבור לחשמל.

▲ יש להתקין את פתיל הזינה (כבל החשמל) באופן שלא יהווה מכשול בדרך. אסור לכופף אותו בזווית חדה, או למתוח אותו! יש למקם אותו כך שלא ייחשף לטמפרטורה גבוהה מדי או לרטיבות.

▲ זהירות! סכנת התחשמלות בעת מגע כבל או כל חלק חשמלי אחר במקור חום, במים או בנוזל אחר. אם המכשיר נפל לתוך מים או אם ניתזו עליו נוזלים, נתקו אותו מיידית משקע החשמל מבלי לגעת במים.

▲ אם פתיל הזינה (כבל החשמל) ניזוק, יש להחליפו על ידי היצרן, סוכן השירות שלו או אדם מוסמך אחר, כדי למנוע סכנת שריפה או התחשמלות.

▲ אין לטלטל את המכשיר ממקום למקום כאשר הוא מחובר לחשמל.

▲ אין להשאיר את המכשיר ללא השגחה בזמן שהוא נמצא בשימוש. המכשיר אינו מיועד להיות מופעל באמצעות קוצב זמן ("טיימר") חיצוני או מערכת שליטה מרחוק נפרדת.

▲ יש לכבות את המכשיר ולנתק את אספקת החשמל אליו אם הוא נשאר ללא השגחה וכן לפני הרכבת או פרוק אביזר כלשהו ולפני ניקוי.

▲ יש לכבות את המכשיר ולנתקו מהחשמל מיד לאחר השימוש.

# הוראות בטיחות

## טוסטר לחיצה

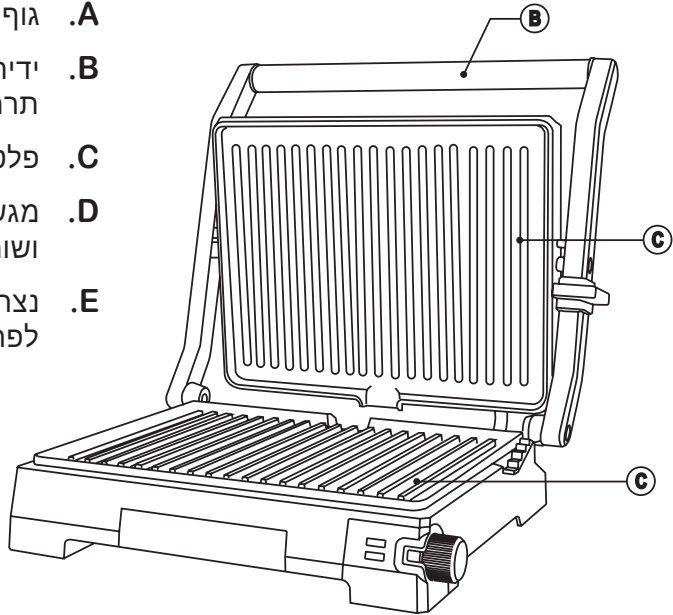
- ▲ אין לטבול את שום חלק מגוף המכשיר במים, כולל כבל החשמל.
- ▲ אין לחבר אביזרים שאינם יבשים לחלוטין.
- ▲ אין להפעיל את המכשיר כשהוא עומד קרוב מדי לקצה משטח העבודה מחשש שייפול ויגרום לפציעה ולנזק.
- ▲ אין להשתמש במכשיר ליד או תחת פריטים דליקים כגון וילונות.
- ▲ אין להניח שום חפץ על המכשיר (כולל כלי לחימום מזון) ואין לחסום את פתחי האיוורור שלו.
- ▲ חלקים חמים! אין לגעת בהם בידיים חשופות - סכנת כווייה! יש להשתמש בידידות או בכפפות. לפני פרוק, יש לכבות, לנתק מהחשמל ולהמתין להתקררות מוחלטת.
- ▲ יש לשמור מרחק בזמן הפעולה כדי שלא להפגע מנתזי שומן או מיצי מזון.
- ▲ אין לגעת במשטחי הצליה עם כליים חדים יש להשתמש רק בכלי עץ או פלסטיק עמיד בחום.

## עצות חשובות

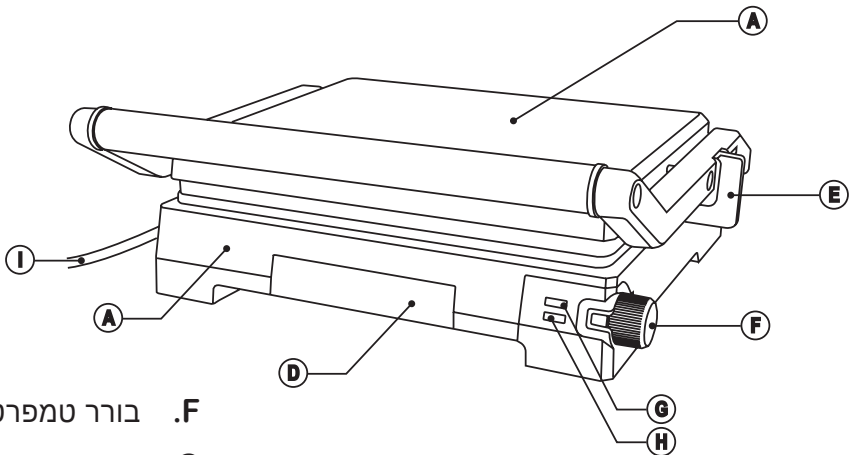
- ניתן להשתמש ברוב סוגי הלחם. המצב הסגור אידיאלי לקליית טוסטים. לחם צימוקים, בריוש או לחמים מתוקים אחרים המכילים אחוז סוכר גבוה, נוטים להשחים מהר יותר.
- מילויים: העדיפו פרי משומר או מבושל מראש, מכיוון שפירות טריים עלולים להפריש יותר מיצים בחימום. יש להיזהר שלא להיכוות מכריכים המכילים מילויים כמו גבינה ועגבניות או ריבה. הם מתקררים לאט יותר.
- חטיפים ללא שומן: בגלל הציפוי שאינו נדבק, אין צורך לשמן אותם.

# חלקים

- .A גוף המכשיר
- .B ידית אחיזה מבודדת תרמית
- .C פלטות חימום
- .D מגש איסוף פרורים ושומן
- .E נצרת שחרור הציר לפתיחה



- .F בורר טמפרטורה
- .G נורית חיווי פעולה
- .H נורית חיווי התחממות
- .I כבל חשמל

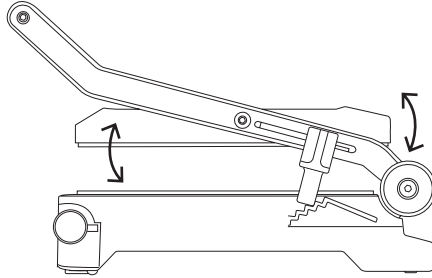


## אופן השימוש

1. הכינו את המזון. הפשירו מזון קפוא.
2. שחררו את כבל החשמל עד הסוף והניחו את המכשיר על משטח נקי, שטוח, מפולס, יציב ועמיד בפני חום. הקפידו לשמור על מרחק ביטחון של חצי מטר בינו לבין מכשירים אחרים והיזהרו שכבל החשמל לא יגע במכשיר.
3. שחררו את נצרת שחרור הציר (E) כדי לפתוח את המכשיר.
4. בדקו שמגש איסוף פרורים ושומן מורכב נכון במכשיר. וודאו שהפלטות נקיות ונגבו אותן במגבת נייר עם מעט שמן מאכל או חמאה.
5. חברו את המכשיר לחשמל.
6. סובבו את בורר הטמפרטורה לטמפרטורה הרצויה.
  - נורית חיווי פעולה (G) תישאר דלוקה כל עוד המכשיר מחובר לחשמל.
  - נורית חיווי התחממות (H) תידלק כאשר המכשיר מתחמם (ההתחממות אורכת דקות אחדות) ותכבה כאשר המכשיר יגיע לטמפרטורה שכוונה.
7. הניחו את המזון על הפלטה התחתונה אם בכוונתכם להשתמש במכשיר במצב פעולה של טוסטר לחיצה, או על שתי הפלטות אם בכוונתכם להשתמש בו במצב פעולה של גריל. שימו לב לעקוב אחר ההוראות המפורטות עבור כל מצב פעולה בעמוד הבא.
8. כאשר המזון מוכן, הסירו אותו מהפלטה באמצעות מרית עץ או חומר אחר עמיד בחום שאינו מתכתי. אין להעזר בידים כדי שלא להכוות ואין להשתמש בסכין או מרית מתכת כדי שלא לגרום נזק לציפוי.
  - כדי שלא להחתיים את הציפוי, אל תגיעו למצב שהמזון "שרוף".
9. בסיום השימוש הקפידו לנתק את המכשיר מהחשמל.

## שימוש במצב סגור כטוסטר לחיצה

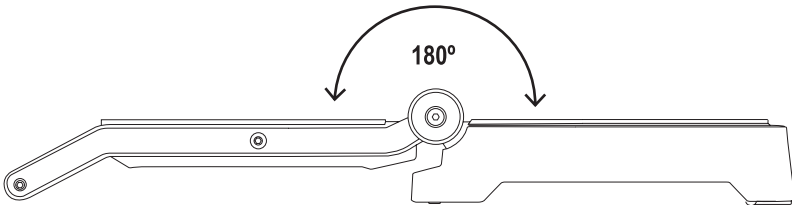
- התאימו לפי הצורך את גובה הפלטה העליונה בהזזת נצרת שחרור הציר (E) כך שהפלטה העליונה תנעל בגובה הרצוי.



- לאחר הנחת המזון על הפלטה התחתונה, הורידו את הפלטה העליונה באמצעות ידית האחיזה (B) למצב סגור.
- כאשר המזון מוכן, שחררו את נצרת שחרור הציר (E) כדי לפתוח את המכשיר.

## שימוש במצב פתוח כפלטת טיגון (גריל)

- תפסו ביד אחת את ידית האחיזה (B) וביד השנייה העבירו את נצרת שחרור הציר (E) למצב 180° ודחפו את הידית אחורה כדי לשמור על הפלטות במצב פתוח.





## תחזוקה וניקיון

- ▲ הקפידו לשלוף את התקע משקע החשמל לפני הניקוי!
- ▲ הקפידו להמתין להתקררות החלקים החמים!
- ▲ הקפידו לנקות את המכשיר לאחר כל שימוש. לכלוך שהצטבר לאורך זמן קשה יותר לניקוי.
- ▲ אסור לטבול את גוף המכשיר במים לצורך ניקוי – סכנת התחשמלות.
- ▲ אסור לנקות באמצעות קיטור.
- ▲ אין להשתמש בכלי ניקוי שורטים, כמו למשל: מברשת קשה, "סקוטש" או "צמר פלדה".
- ▲ אין להשתמש בחומרי ניקוי שוחקים, כמו למשל כאלה המכילים גרגרי חול.
- ▲ אין להשתמש בחומרי ניקוי מאכלים או ממיסים, כמו למשל כאלה המכילים חומצות או בסיסים חריפים.

### שלבי הניקוי

- פרקו ורוקנו את מגש איסוף פרורים ושומן.
- נגבו את התבניות באמצעות מטלית לחה או מגבת נייר. ניתן לגרד שאריות באמצעות מרית פלסטיק או עץ. אין להשתמש בכלי מתכת שעלול לפגוע בציפוי הטפלון!
- נגבו את גוף המכשיר מבחוץ באמצעות מטלית לחה. אין להשתמש בכלי ניקוי או בחומרי ניקוי חריפים או שוחקים. וודאו שגוף המכשיר יבש לחלוטין לפני החיבור לחשמל!
- יש לאחסן את המכשיר במקום בטוח ויבש ושאינו נגיש לילדים.

## תחנות שרות

### מרכז שירות אור יהודה

רחוב היוצרים 6, אור יהודה  
טלפון: 03-7355008 | פקס: 03-7355023  
בימים א'-ה' מהשעה 09:00 עד 18:00 יום ו' 09:00-13:00

### מרכז שירות שוהם - מעבדה ראשית

רחוב הגנוז 4 פארק תעשייה חמ"ן מודיעין,  
אזור תעשייה שוהם 7319900  
טלפון: 03-7355001 | פקס: 03-6483440  
בימים א'-ה' מהשעה 10:00 עד 16:00

### נקודות שירות למסירת תיקונים:

#### אילת - דרורי שרותי אלקטרוניקה

רחוב הנגר 52 אזה"ת טל' 08-6317204  
שעות פעילות: א' - ה' 08:30 - 17:00, יום ו' 08:30-13:00

#### אשדוד - חשמל קמי

מרכז מסחרי אזור ב' 24 | טל' 08-8525104  
שעות פעילות: א', ב', ד', ה' 08:30 - 13:00 / 16:00-19:00, יום ג' ו' - 08:30-13:00

#### באר שבע - די וי קום

רחוב החלוץ 102 העיר העתיקה | טל' - 055-2488888  
שעות פעילות: א'-ה' 9:00 - 18:00, יום ו' 09:00-13:00

#### ירושלים - מובייל פלוס

רחוב התנופה 6 תלפיות- 02-6729222  
שעות פעילות: א' - ה' 09:30-19:00, יום ו' 09:00-13:00

#### חיפה - שירות רם

ביאליק 8 טלפון 04-8671507 / 04-8620162  
שעות פעילות: ימים א', ב', ד', ה' 8:00 עד 18:00, יום ג' 8:00 עד 16:00, יום ו' 8:00 עד 13:00

#### קרית - שירות רם

רחוב ההסתדרות 277 חיפה - 04/8720642  
שעות פעילות: ימים א', ב', ד', ה' 09:00 עד 17:00, ימים ג', ו' 08:00-13:00

#### עפולה - שירות רם

רחוב הולנד 17 - 04/9531444  
שעות פעילות: ימים א', ב', ד', ה' 08:00 עד 19:00 ג' 08:00 עד 16:00, ו' 08:00 עד 13:30

#### חדרה - גלילה שירותי אלקטרוניקה

רחוב הנשיא 58, טל' 04-6326706 / 04-6326756  
שעות פעילות: א, ב, ד, ה, 9:00-13:30, 16:00-21 ג' ו 9:00-14:00

#### כרמיאל - גלובל די תקשורת

רחוב מורד הניא 100 קניון לב כרמיאל, טל' 050-8922200  
שעות פעילות: א-ה 10:00-16:00 יום ו' 10:00-13:00 (בתאום מראש)

#### נתניה - כל אלקטריק

רח' ויצמן 7 טלפון 09-8336145  
שעות פעילות: ימים א, ב, ד, ה, 09:00-18:00, ג, ו 09:00-15:40

#### טבריה - תיקון כל טובי

רחוב יוחנן בן זכאי 18 טלפון 04-6790469  
שעות פעילות: ימים א-ה 9:00-17:00, ימים ג, ו 9:00-13:00

#### תל אביב-דני תיקונים (לא מקבלים כסאות)

רחוב דרך שלמה 94- טלפון 03-6820995  
שעות פעילות: ימים א-ה 8:00-17:00

#### חולון- דני תיקונים (לא מקבלים כסאות)

שנקר 29 חולון- טלפון 03-5011055 |  
שעות פעילות: א, ב, ד, ה, 9:00-18:00, ג, ו 9:00-13:00  
מעבדת תיקונים למוצרי וויטק סרב פרו 03-5598555 / 03-9770\* SERV PRO  
מעבדת תיקונים של YAMAHA א' ג' טל' 03-5265112 / 1-700-700-638