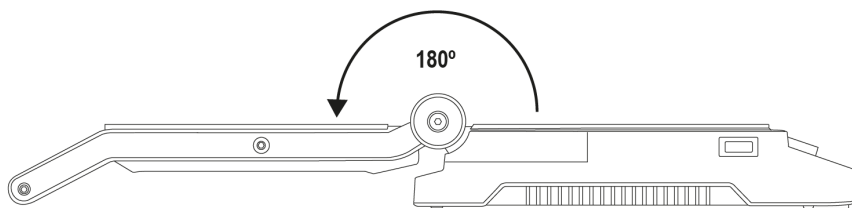
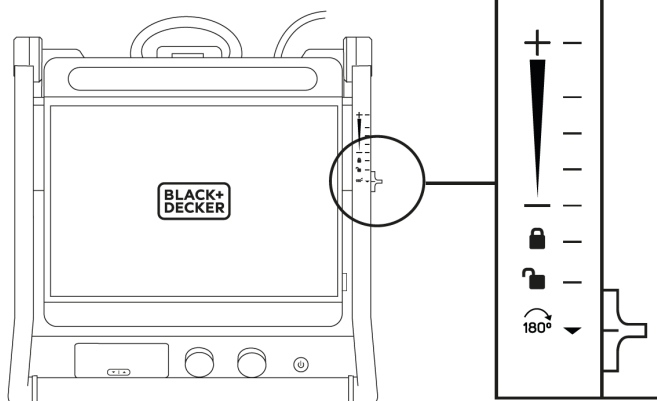
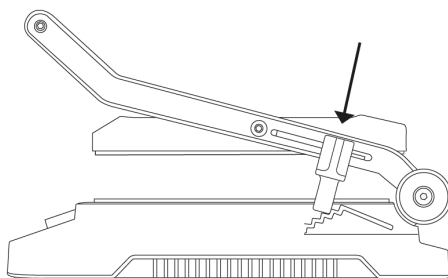


תנור גריל de contacto

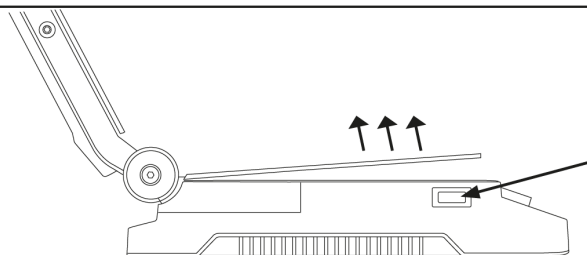
איור 01

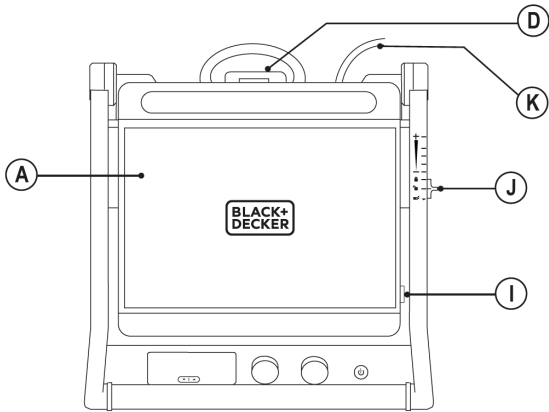
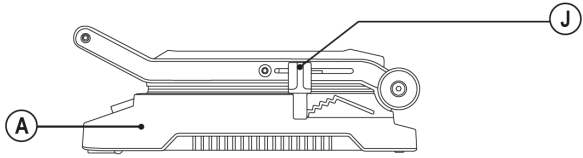
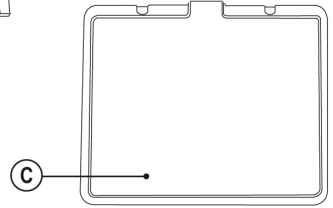
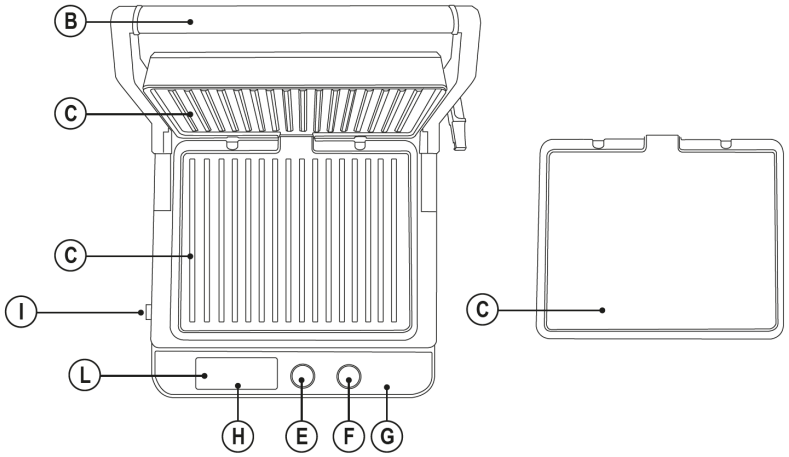
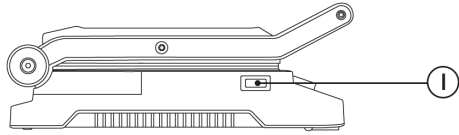


איור 02



איור 03





לקוח יקר,

אנו מודים לך על שבחרתם לרכוש את מוצר Black + Decker שלנו. הודות לטכנולוגיה של המוצר, לעיצוב ולהפעלה שלו והודות לעובדה שהמוצר עובר את תקני האיכות הקפדניים ביותר, שימוש משביע רצון באופן מלא וחיי מוצר ארוכים מובטחים.

- קראו את ההנחיות האלה בקפידה טרם הפעלת המכשיר ושמרו אותן אצלכם לעיון בעתיד. כשל במילוי אחר הנחיות אלה עלול לגרום לתאונה.

ייעוץ והמלצות בטיחותיות

- נקו את כל החלקים של המוצר אשר יהיו במגע עם מזון, כמצוין בסעיף הניקיון, לפני השימוש.
- מכשיר זה מותר לשימוש על ידי ילדים מגיל 8 ומעלה ועל ידי אנשים הסובלים מלקויות גופניות, תחושתיות או שכליות או על ידי אנשים חסרי ניסיון וידע במידה והושמה עליהם השגחה או סופקה להם הדרכה בכל הנוגע לשימוש במכשיר בדרך בטוחה ובמידה והם מבינים את הסכנות המעורבות בכך.
- ניקיון ותחזוקה של משתמש לא יבוצעו על ידי ילדים אלא אם כן הם מעל גיל 8 ונמצאים תחת השגחה.
- הרחיקו את המכשיר ואת כבל החשמל שלה מהישג ידם של ילדים מתחת לגיל 8.
- מכשיר זה אינו משחק. ילדים חייבים להיות תחת השגחה על מנת לוודא שהם אינם משחקים עם המכשיר.
- הטמפרטורה של המשטחים הנגישים עשויה להיות גבוהה כאשר המכשיר בשימוש.
- אין לעשות שימוש במכשיר יחד עם מתכת, טיימר או רכיב אחר המפעיל אותו באופן אוטומטי.
- במידה וכבל החשמל פגום, יש להחליפו, קחו את המכשיר למרכז שירות תמיכה טכנית מורשה. אין לנסות לפרק או לתקן את המכשיר בעצמכם וזאת על מנת למנוע סכנה.
- מכשיר זה נועד לשימוש ביתי בלבד, לא מקצועי, ולא תעשייתי.
- וודאו שהמתח המצוין על גבי מדבקת הדירוג תואם את המתח של רשת החשמל טרם חיבור המכשיר למקור החשמל.
- חברו את המכשיר לבסיס עם שקע הארקה העומד במינימום 10 אמפר.
- תקע החשמל של המכשיר חייב להיכנס לתוך שקע החשמל כראוי. אין לבצע שינויים בתקע החשמל. אין לעשות שימוש במתאמים לתקע חשמל.
- אין להכניס את כבל החשמל בכוח. לעולם אין לעשות שימוש בכבל החשמל לשם הרמה, נשיאה או ניתוק המכשיר ממקור החשמל.
- אין לכרוך את כבל החשמל סביב המכשיר.
- אין להדק או לקמט את כבל החשמל.
- אין לאפשר לכבל החשמל להיתלות או לבוא במגע עם משטחים חמים של המכשיר.
- בדקו את מצב כבל החשמל. כבלים פגומים או כבלים שהסתבכו מגבירים את הסכנה להתחשמלות.
- אין לגעת בתקע החשמל בידיים רטובות.
- אין לעשות שימוש במכשיר במידה וכבל החשמל או תקע החשמל פגומים.

- במידה ואחד ממארזי המכשיר נשבר, נתקו מיד את המכשיר מרשת החשמל וזאת כדי למנוע אפשרות של התחשמלות.
- אין לעשות שימוש במכשיר במידה ונפל על הרצפה, במידה ונראים סימנים של נזק או במקרה של דליפה.
- המכשיר אינו מתאים לשימוש במקום פתוח.
- אין למקם את המכשיר על משטחים חמים, כגון פלטות בישול, מבערי גז, תנורים או דברים דומים.
- מקמו את המכשיר על גבי משטח אופקי, שטוח ויציב המתאים לעמוד בטמפרטורות גבוהות והרחק ממקורות חום אחרים וממגע במים.
- אין לעשות שימוש או לאחסן את המכשיר במקום פתוח.
- אין להשאיר את המשיר בחוץ בגשם או חשוף ללחות. במקרה של כניסת מים לתוך המכשיר, הדבר יגביר את הסכנה להתחשמלות.
- אין לגעת בחלקים המחוממים של המכשיר, היות שהם עשויים לגרום לכוויות חמורות.
- אין לגעת בחלקי מתכת או בגוף המכשיר בזמן הפעלתו, היות שהדבר עשוי לגרום לכוויות חמורות.

שימוש וטיפול במכונה:

- פתחו את כבל החשמל של המכשיר עד הסוף לפני כל שימוש.
- אין לכסות את משטח הבישול או את המזון ברדיד אלומיניום ובחומרים דומים אחרים.
- נתקו את המכשיר ממקור החשמל כאשר אינו בשימוש וטרם ביצע פעולת ניקיון.
- אחסנו מכשיר זה הרחק מהישג ידם של ילדים ו/או אנשים הסובלים מלקויות גופניות, תחושתיות או שכליות או על ידי אנשים חסרי ניסיון וידע.
- אין לאחסן את המכשיר במידה והוא עדיין חם.
- אין לאחסן או להוביל את המכשיר במידה והוא עדיין חם.

שירות:

- וודאו שהמכשיר מקבל שירות על ידי צוות מתמחה ומקצועי בלבד, וכי נעשה שימוש בחלקי חילוף ובאבזרים מקוריים בלבד להחלפת החלקים/האבזרים הקיימים.
- זהירות: קיימת סכנת התלקחות במידה וניקיון המכשיר לא נעשה בהתאם להנחיות אלה.
- כל שימוש לא נכון או כשל במילוי אחר הוראות השימוש יגרום לביטול אחריותו של היצרן.

תיאור המוצר

- A. גוף המכשיר
- B. ידית
- C. פלטות בישול שטוח / *griddle
- D. מגש אריזה
- E. לוח עליון של ווסת טמפרטורה
- F. פלטה תחתונה של ווסת טמפרטורה

- G. מתג הפעלה/כיבוי
 - H. לחצני טיימר
 - I. לחצנים לשחרור פלטה
 - J. ציר: נעילה / פתיחת נעילה / גובה פלטה עליונה / 180°
 - K. כבל
 - L. מסך (צג)
- * griddle כלי בישול משמש לאפיית מזון על פני משטח חלק ורחב.

הוראות שימוש

לפני השימוש:

- וודאו שכל חומרי האריזה של המוצר הוסרו מהמוצר.
- טרם השימוש במוצר בפעם הראשונה, נקו את החלקים שבאים במגע עם מזון בדרך המתוארת בחלק של הניקיון.
- חלק מהחלקים של המכשיר שומנו במידה קלה. כתוצאה מכך, בפעם הראשונה שנעשה שימוש במכשיר יתכן עשן קל. לאחר פרק זמן קצר, עשן זה ייעלם.

השימוש במוצר:

- פתחו את כבל החשמל של המכשיר עד הסוף טרם חיבורו למקור החשמל.
- הזיזו את הציר (J) לפתיחת נעילת המכשיר.
- שמונו קלות את הפלטות בעזרת מעט חמאה או שמן טרם השימוש.
- חברו את המכשיר לרשת החשמל.
- לחצו על לחצן ההפעלה/כיבוי (G), תראו שהמסך מאיר.
- לבחירת טמפרטורה:
- דחפו את ווסת הטמפרטורה פנימה, הצג (L) יופעל.
- בחרו בטמפרטורה הרצויה באמצעות סיבוב הווסת.
- ברגע שהפלטה הגיעה לטמפרטורה הרצויה, צבע הצג ישתנה מאדום לירוק. זה אומר שהמכשיר מוכן לבשל.
- פתחו את ה-griddle, הניחו את הבשר, את הכריך או את המזון שברצונכם לבשל על פלטת הבישול התחתונה.
- סגרו את הידית.
- ברגע שהזמן שנבחר עבר, המכשיר יעצור את פעילותו באופן אוטומטי. תשמעו אות אקוסטי ונוריות החיווי ייכבו.

שימוש במכשיר בתור גריל פתוח (איור 1):

- הפלטה העליונה / הכיסוי העליון בקו ישר עם הפלטה התחתונה / הבסיס. הפלטה העליונה והתחתונה מתיישרות במטרה ליצור משטח בישול גדול.
- בעזרת יד אחת על הידית, השתמשו ביד השנייה להזזת הציר (J) למצב 180° ודחפו את הידית לאחור תוך שמירה על מצב של 180° , ודחפו את הידית לאחור.

הטיית פלטות (איור 2):

- במידה ואתם רוצים, באפשרותכם לכוון את גובה הפלטה העליונה.
- לשם כך, הזיזו את הציר (J) לגובה הרצוי.

החליפו את הפלטות (איור 3)

- המכשיר מורכב משתי פלטות, אחת פלטת גריל והשנייה חלקה. להחלפה מפלטה אחת לפלטה השנייה נהגו בהתאם להנחיות להלן:
 - לחצו על לחצן שחרור הפלטה (I). תראו שהפלטות מורמות.
 - הוציאו את הפלטה.
 - מקמו את הפלטה השנייה, מקמו את הסימונים עם הווים על החלק התחתון של המכשיר ולחצו את הפלטה עד שתשמעו צליל הקלקה.

פונקציית טיימר:

- ניתן לשלוט בזמן הפעלת המכשיר.
- להגדרת זמן ההפעלה, בחרו בדקות על גבי צג ה-LCD (L) בעזרת החיצים למעלה ולמטה (H).

לאחר שסיימתם לעשות שימוש במכשיר:

- נתקו את המכשיר ממקור החשמל.
- נקו את המכשיר.

ניקיון

- נתקו את המכשיר ממקור החשמל ותנו לו להתקרר טרם ביצוע משימת ניקיון מכל סוג שהוא.
- נקו את הציוד החשמלי ואת החיבור החשמלי בעזרת מטלית לחה ויבשה. אין לטבול את המכשיר לתוך מים או כל נוזל אחר.
- נקו את הציוד בעזרת מטלית לחה עם מספר טיפות של נוזל כלים ולאחר מכן ייבשו.
- אין לעשות שימוש בחומרי ממש, או במוצרים המכילים חומצה או בסיס כגון חומר מלבין, או מוצרים שורטים, לניקוי המכונה.
- לעולם אין לטבול את המכשיר לתוך מים או כל נוזל אחר או למקם אותו מתחת למים זורמים.
- במידה והמכשיר אינו במצב תקין מבחינת ניקיון, מצב המשטח שלו עשוי להתדרדר ולפגוע באופן מוחלט במשך חיי המכשיר היעילים ועלול להפוך ללא בטוח לשימוש.
- אף אחד מחלקי מכשיר זה אינו מתאים לניקוי בתוך מדיח הכלים.

חריגות ותיקונים

- קחו את המכשיר למרכז שירות תמיכה טכני מורשה במידה והמכשיר ניזוק או במקרה של בעיה אחרת שעולה. אין לנסות לפרק או לתקן את המכשיר בעצמכם היות שהדבר נחשב למסוכן.

אחריות וסיוע טכני

- מוצר זה נהנה מהכרה והגנה של ערבות משפטית בהתאם לחקיקה הקיימת. על מנת לאכוף את הזכויות או את האינטרסים שלכם עליכם לגשת לכל מרכז שירות רשמי המספק סיוע טכני.
- באפשרותכם למצוא את המרכז הקרוב ביותר אליכם באמצעות כניסה לקישור הבא: <http://www.2helpu.com>
- כמו כן באפשרותכם לבקש מידע נלווה, באמצעות יצירת קשר איתנו (עיינו בדף האחרון של המדריך).
- באפשרותכם להוריד מדריך הוראות זה ואת העדכונים שלו בכתובת <http://www.2helpu.com>.

עבור גרסאות המוצר במדינות האיחוד האירופאי ו/או במקרה והדבר מתבקש במדינה שלכם:

אקולוגיה ואפשרות המחזור של המוצר

- החומרים מהם עשויה אריזת מוצר זה כלולים במערכת האיסוף, הסיווג והמחזור. במידה וברצונכם להשליך אותם, השתמשו בפחי מחזור ציבוריים מתאימים לכל סוג של חומר.
- המוצר אינו מכיל ריכוזים של חומרים שעלולים להיחשב למזיקים לסביבה.

סמל זה מצוין שבמידה ואתם רוצים להשליך את המוצר לאחר סיום חיי העבודה שלו, קחו אותו לנציג שירות מוסמך לפסולת לאיסוף סלקטיבי של פסולת מציוד חשמלי ואלקטרוני (WEEE).



מכשיר זה תואם לתקן 2014/35/EU המתקשר למתח נמוך, תקן 2014/30/EU המתקשר לתאימות אלקטרומגנטית, תקן 2011/65/EU המתקשר להגבלות השימוש בחומרים מסוכנים מסוימים בצידוד חשמלי ואלקטרוני ותקן 2009/125/EC המתקשר לדרישות עיצוב אקולוגי עבור מוצרים הקשורים לחשמל.

