

הוראות הפעלה - טוסטר מגע

דגם: BXGR1000E

ייבוא ושיווק: סיריוס אלקטרוניקה בע"מ

ח.פ: 511860322

שם היצרן: בלק אנד דקר

דגם: BXGR1000E

שנת ייצור: 2022 ארץ ייצור: סין

כתובת היבואן: אגוז 4, חמ"ן מודיעין, שהם

טלפון: 03-7355000 www.sel.co.il



להנות מסאונד טכנולוגיה וחדשנות

נא לשמור לשימוש עתידי

חברת סיריוס אלקטרוניקה בע"מ מברכת אתכם על רכישת מוצר זה.
הקפידו להשתמש במוצר אך ורק בהתאם להוראות.

סיריוס אלקטרוניקה בע"מ

רח' אגוז 4

פארק תעשייה חמ"ן מודיעין, שוהם 7319900

טל: 03-7355000

פקס: 03-7355023

לפני שימוש ראשון

- הוציאו מהאריזה את כל חלקי המכשיר ובדקו את תקינותם. במקרה ונתקלתם בבעיה פנו בהקדם האפשרי למוכר.
- למען בטיחות ילדיכם, אנא שמרו את כל חומרי האריזה (שקיות פלסטיק, קופסאות קרטון, קלקר וכו') מחוץ להישג ידם. ניתן לשמור על האריזה לצורך אחסון עתידי.
- הקפידו להסיר כל פסולת אריזה שעלולה להשאר במכשיר.
- נקו את החלקים הבאים במגע עם המזון כמתואר בהמשך.
- הפעילו את המכשיר במשך 10 דקות בטמפרטורה המקסימלית במקום מאוורר כדי לנדף את הריח והעשן הראשוניים.

פינוי



מכשיר זה בנוי מחומרים הניתנים לשימוש חוזר. הסימן שמשמאל המוטבע על המוצר או על המסמכים הנלווים, מצוין, בהתאם לתקנות האיחוד האירופי EC/2002/96 לסילוק ופינוי ציוד חשמלי ואלקטרוני משומש (WEEE), שאין להתייחס למוצר כאל אשפה ביתית רגילה, אלא יש לפנותו למרכז איסוף המתאים למחזור ציוד חשמלי ואלקטרוני. למידע נוסף, התקשרו לרשות המקומית במקום מגוריכם או למשרד להגנת הסביבה. לפני השלכת המכשיר, חתכו את כבל החשמל כך שלא ניתן יהיה לחבר אותו לרשת החשמל.

כללי

- ▲ יש לקרוא את כל הוראות הבטיחות לפני הפעלת המכשיר ולשמור עליהן לשימוש עתידי. הפעלה בניגוד להוראות היצרן עלולה לחשוף את המשתמש לסיכונים. היצרן ו/או היבואן לא יהיו אחראים לכל נזק שייגרם כתוצאה משימוש במכשיר שלא בהתאם להוראות.
- ▲ המכשיר מיועד לשימוש ביתי בלבד. השתמשו בו אך ורק למטרתו המקורית כמפורט בחוברת זו. אין לבצע בו התאמות לשימוש אחר.
- ▲ מכשיר זה אינו מיועד לשימוש על ידי אנשים (כולל ילדים) בעלי יכולות פיזיות, חושיות או מנטליות מופחתות, או העדר הניסיון והידע, אלא אם קיבלו הנחיות לשימוש במכשיר ופיקוח ע"י האדם האחראי לבטיחותם, המונע מהם שימוש במכשיר בצורה לא בטוחה ללא פיקוח או הדרכה; וכן ילדים צריכים להיות תחת השגחה כדי להבטיח שהם לא משחקים עם המכשיר.
- ▲ זהירות - סכנת חנק! יש להרחיק חלקי אריזה ושקיות ניילון העוטפות חלקי מכשיר, מהישג יד של ילדים קטנים.
- ▲ אין להפעיל לפני שוידאתם שכל החלקים מורכבים נכון במקומם - סכנת פציעה, שריפה או התחשמלות!
- ▲ אין להשתמש באביזרים נלווים שלא הומלצו לשימוש ע"י היצרן - סכנת פציעה, שריפה או התחשמלות!
- ▲ אין לפתוח או לפרק את המכשיר מעבר למפורט בהוראות ההפעלה לצורך תפעול או ניקוי.
- ▲ השתמשו במכשיר רק כאשר הוא עומד בצורה יציבה ובטוחה כך שלא יופל בטעות.
- ▲ אין להשתמש במכשיר במקום רטוב או חם מדי (בקרבת כיריים או תנור).
- ▲ אין להשתמש במכשיר בקרבת חומרים דליקים, נפיצים או רעילים.
- ▲ הקפידו להפעיל את המכשיר רק במקום מואר ומאוורר היטב. השאירו מרווח אוורור מכל צד שלו.
- ▲ אין להפעיל את המכשיר אם הוא פועל בצורה לא תקינה (כמו פליטת ריח לא נעים, או עשן או התחממות יתר), או אם נפגע גוף המכשיר (כולל חדירת נוזלים), הכבל או התקע שלו. יש להפסיק מיד את השימוש בו ולהביאו לתחנת שרות מוסמכת, לבדיקה, תיקון או התאמה.

חשמל

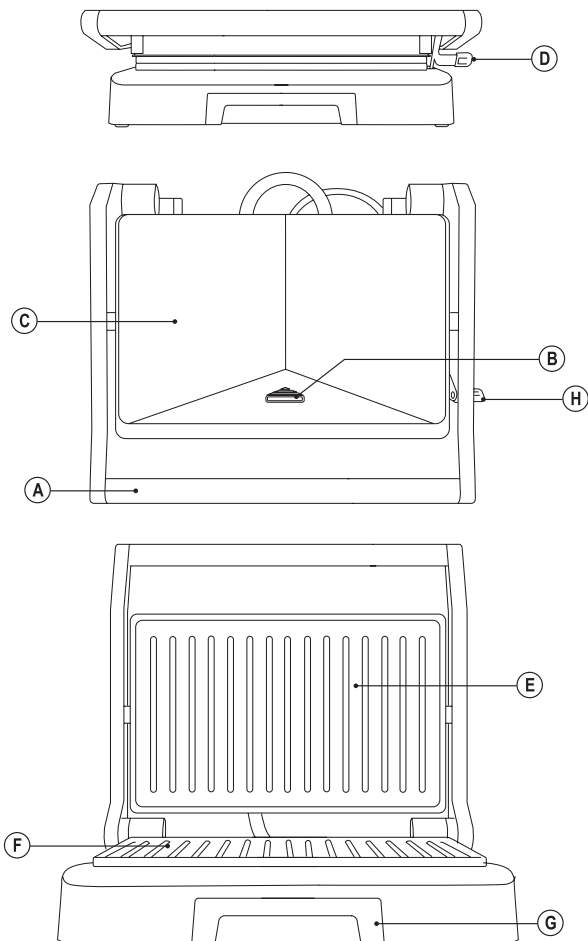
- ▲ וודאו שמתח החשמל המגיע לשקע שבקיר הוא 220V~240V 50Hz ומחובר להארקה תקינה ולנתיך הגנה. השקע צריך לתמוך בהספק החשמל המקסימלי של מכשיר זה. אם התקע אינו מתאים לשקע החשמל, יש לבצע את ההתאמות הנדרשות ע"י חשמלאי מוסמך. אין להשתמש במפצל חשמל ובכבל הארכה.
- ▲ יש לאפשר גישה נוחה לחיבור וניתוק פתיל הזינה (כבל החשמל) של המכשיר מרשת החשמל. אין לחבר או לנתק את המכשיר משקע חשמל בידיים רטובות או עם רגליים יחפות. הקפידו על ניתוקו במשיכת תקע החשמל עצמו ולא במשיכת הכבל. בהעדר גישה נוחה, חובה להשתמש בהתקן ניתוק (מפסק) ייעודי שישמר במצב תפעולי מוכן לשימוש.
- ▲ אם על גוף המכשיר יש מפסק לניתוק מהחשמל, יש לחברו ולנתקו משקע החשמל כאשר מפסק זה במצב כבוי.
- ▲ אם כבל הזינה (כבל החשמל) בא בנפרד מהמכשיר, יש לחברו תחילה לגוף המכשיר ורק אחר כך לשקע החשמל.
- ▲ אם כבל החשמל מגולגל בתא אחסון בתוך גוף המכשיר, יש לשחרר אותו עד הסוף לפני החיבור לחשמל.
- ▲ יש להתקין את פתיל הזינה (כבל החשמל) באופן שלא יהווה מכשול בדרך. אסור לכופף אותו בזווית חדה, או למתוח אותו! יש למקם אותו כך שלא ייחשף לטמפרטורה גבוהה מדי או לרטיבות.
- ▲ זהירות! סכנת התחשמלות בעת מגע כבל או כל חלק חשמלי אחר במקור חום, במים או בנוזל אחר. אם המכשיר נפל לתוך מים או אם ניתזו עליו נוזלים, נתקו אותו מיידית משקע החשמל מבלי לגעת במים.
- ▲ אם פתיל הזינה (כבל החשמל) ניזוק, יש להחליפו על ידי היצרן, סוכן השירות שלו או אדם מוסמך אחר, כדי למנוע סכנת שריפה או התחשמלות.
- ▲ אין לטלטל את המכשיר ממקום למקום כאשר הוא מחובר לחשמל.
- ▲ אין להשאיר את המכשיר ללא השגחה בזמן שהוא נמצא בשימוש. המכשיר אינו מיועד להיות מופעל באמצעות קוצב זמן ("טיימר") חיצוני או מערכת שליטה מרחוק נפרדת.
- ▲ יש לכבות את המכשיר ולנתק את אספקת החשמל אליו אם הוא נשאר ללא השגחה וכן לפני הרכבת או פרוק אביזר כלשהו ולפני ניקוי.
- ▲ יש לכבות את המכשיר ולנתקו מהחשמל מיד לאחר השימוש.

טוסטר מגע

- ▲ אין לטבול את שום חלק מגוף המכשיר במים, כולל כבל החשמל.
- ▲ אין להשתמש במכשיר ליד או תחת פריטים דליקים כגון וילונות.
- ▲ אין להניח שום חפץ על המכשיר (כולל כלי לחימום מזון) ואין לחסום את פתחי האיוורור שלו.
- ▲ חלקים חמים! אין לגעת בהם בידיים חשופות - סכנת כווייה! יש להשתמש בידיות או בכפפות. לפני פרוק, יש לכבות, לנתק מהחשמל ולהמתין להתקררות מוחלטת.
- ▲ יש לשמור מרחק בזמן הפעולה כדי שלא להפגע מנתזי שומן או מיצי מזון.
- ▲ אין לגעת במשטחי הצליה עם כלים חדים יש להשתמש רק בכלי עץ או פלסטיק עמיד בחום.

עצות חשובות

- ניתן להשתמש ברוב סוגי הלחם. המצב הסגור אידיאלי לקליית טוסטים. לחם צימוקים, בריוש או לחמים מתוקים אחרים המכילים אחוז סוכר גבוה, נוטים להשחים מהר יותר.
- מילויים: העדיפו פרי משומר או מבושל מראש, מכיוון שפירות טריים עלולים להפריש יותר מיצים בחימום. יש להיזהר שלא להיכוות מכריכים המכילים מילויים כמו גבינה ועגבניות או ריבה. הם מתקררים לאט יותר.
- חטיפים ללא שומן: בגלל הציפוי שאינו נדבק, אין צורך לשמן אותם.



- | | | | |
|----|-------------------------|----|------------------------|
| A. | ידית אחיזה מבודדת תרמית | E. | פלטה עליונה |
| B. | נורית חיווי התחממות | F. | פלטה תחתונה |
| C. | מכסה עליון | G. | מגש איסוף פרורים ושומן |
| D. | נצרת שחרור ציר לפתיחה | H. | נצרת שחרור ציר לפתיחה |

אופן השימוש

1. הכינו את המזון. הפשירו מזון קפוא.
2. הניחו את המכשיר על משטח נקי, שטוח, מפולס, יציב ועמיד בפני חום. הקפידו לשמור על מרחק ביטחון של חצי מטר בינו לבין מכשירים אחרים והיזהרו שכבל החשמל לא יגע במכשיר.
3. בדקו שמגש איסוף פרורים ושומן מורכב נכון במכשיר. וודאו שהפלטות נקיות ונגבו אותן במגבת נייר עם מעט שמן בישול.
4. חברו את המכשיר לחשמל כשהפלטות סגורות כדי למזער הפסדי חום ולזרז את החימום.
5. לאחר שהטוסטר התחמם לטמפרטורה הרצויה, נורית חיווי התחממות (B) משנה את צבעה מאדום לירוק. הרימו את הפלטה העליונה באמצעות הידית (A) למצב פתוח והניחו את המזון על הפלטה התחתונה.
6. הורידו את הפלטה העליונה באמצעות הידית (A) למצב סגור.
7. לאחר דקות אחדות הרימו את הפלטה העליונה באמצעות הידית (A) למצב פתוח והוציאו את המזון באמצעות מרית עץ או חומר אחר עמיד בחום שאינו מתכתי. אין להעזר בידיים כדי שלא להכוות ואין להשתמש בסכין או מרית מתכת כדי שלא לגרום נזק לציפוי.
8. בסיום השימוש הקפידו לנתק את המכשיר מהחשמל.

- ▲ הקפידו לשלוף את התקע משקע החשמל לפני הניקוי!
- ▲ הקפידו להמתין להתקררות החלקים החמים!
- ▲ הקפידו לנקות את המכשיר לאחר כל שימוש. לכלוך שהצטבר לאורך זמן קשה יותר לניקוי.
- ▲ אסור לטבול את גוף המכשיר במים לצורך ניקוי – סכנת התחשמלות.
- ▲ אסור לנקות באמצעות קיטור.
- ▲ אין להשתמש בכלי ניקוי שורטים, כמו למשל: מברשת קשה, "סקוטש" או "צמר פלדה".
- ▲ אין להשתמש בחומרי ניקוי שוחקים, כמו למשל כאלה המכילים גרגרי חול.
- ▲ אין להשתמש בחומרי ניקוי מאכלים או ממיסים, כמו למשל כאלה המכילים חומצות או בסיסים חריפים.

שלבי הניקוי

- פרקו ורוקנו את מגש איסוף פרורים ושומן.
- נגבו את התבניות באמצעות מטלית לחה או מגבת נייר. ניתן לגרד שאריות באמצעות מרית פלסטיק או עץ. אין להשתמש בכלי מתכת שעלול לפגוע בציפוי הטפלון!
- נגבו את גוף המכשיר מבחוץ באמצעות מטלית לחה. אין להשתמש בכלי ניקוי או בחומרי ניקוי חריפים או שוחקים. וודאו שגוף המכשיר יבש לחלוטין לפני החיבור לחשמל!
- יש לאחסן את המכשיר במקום בטוח ויבש ושאינו נגיש לילדים.

מרכז שירות שוהם - מעבדה ראשית

רחוב האגוז 4 פארק תעשייה חמ"ן מודיעין,
אזור תעשייה שוהם 7319900
טלפון: 03-7355001 | פקס: 03-6483440
בימים א'-ה' מהשעה 10:00 עד 16:00

מרכז שירות אור יהודה

רחוב היוצרים 6, אור יהודה
טלפון: 03-7355008 | פקס: 03-7355023
בימים א'-ה' מהשעה 09:00 עד 18:00 יום ו' 09:00-13:00

נקודות שירות למסירת תיקונים:

אילת - דרורי שרותי אלקטרוניקה

רח' הנגר 52 אזה"ת
טלפון: 08-6317204
שעות פעילות ימים א'-ה' 08:30-17:00
יום ו' 08:30-13:00

עפולה - שירות רם

רח' הולנד 17
טלפון: 04-9531444
שעות פעילות ימים א', ב', ד', ה' 08:00-19:00
יום ג' 08:00-16:00 | יום ו' 08:00-13:30

אשדוד - חשמל קמי

מרכז מסחרי אזור ב' 24
טלפון: 08-8525104
שעות פעילות ימים א'-ה' 09:00-18:00
יום ו' 09:00-14:00

כרמיאל - גלובל ד"י תקשורת

קניון לב כרמיאל - מורד הניא 100
טלפון: 050-8922200
שעות פעילות ימים א'-ה' 11:00-18:00
יום ו' 09:30 - 13:00 *חובה לתאם הגעה מראש

באר שבע - בייסיק טכנולוגיות

דרך חברון 40
טלפון: 086909570
שעות פעילות ימים א'-ה' 08:00-18:00

נתניה - כל אלקטריק

רח' ויצמן 7
טלפון: 09-8336145
שעות פעילות ימים א', ב', ד', ה' 09:00-18:00
ימים ג', ו' 09:00-14:00

הרצליה - עידן אקסספוינט 2000

רח' בן גוריון 22, שער העיר בניין 1 בצמוד לבורגר ראנץ'
טלפון: 09-9555635 | 09-9510111
שעות פעילות ימים א'-ה' 10:00-19:00
יום ו' 10:00-13:00

טבריה - תיקון כל טיבי

רח' יוחנן בן זכאי 18
טלפון: 058-6790469 | 04-6790469
שעות פעילות ימים א'-ה' 09:00-17:00
יום ג', ו' וערבי חג 09:00-13:00

ירושלים - מובייל פלוס

רח' התנופה 6 תלפיות
טלפון: 02-6729222
שעות פעילות ימים א'-ה' 09:30-19:00
יום ו' 09:30-13:00

חולון - דני תיקונים

רח' שנקר 29
טלפון: 03-5011055
שעות פעילות ימים א', ב', ד', ה' 09:00-18:00
יום ג', ו' וערבי חג 09:00-13:00

חיפה - שירות רם

רח' ההסתדרות 277 חיפה
טלפון: 04-8620162 | 04-8671507
שעות פעילות ימים א', ב', ד', ה' 9:00-16:00
ימים ג', ו' 9:00-13:00

חדרה - גלילה שירותי אלקטרוניקה

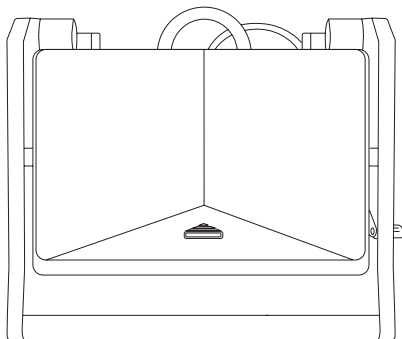
רח' הנשיא 58
טלפון: 04-6326706 | 04-6326756
שעות פעילות ימים א', ב', ד', ה' 09:00-18:00
ימים ג', ו' 08:00-13:00

חיפה - שירות רם

רח' הולנד 17
טלפון: 04-9531444
שעות פעילות ימים א', ב', ד', ה' 08:00-19:00
יום ג' 08:00-16:00 | יום ו' 08:00-13:30

תל אביב - דני תיקונים

רח' דרך שלמה 94
טלפון: 03-6820995
שעות פעילות ימים א', ב', ד', ה' 09:00-17:00
יום ג', ו' וערבי חג 09:00-13:00



להנות מסאונד טכנולוגיה וחדשנות

לקוח/ה יקר/ה,

אנו מברכים אתכם על התחדשותכם ומודים לכם על שבחרתם במוצר של סיריוס. הנאתכם מהמוצר ומהשירות הנלווה לו חשובים לנו ולכן, נמשיך להתאמץ עבורכם ולהעניק לכם מוצרים איכותיים ושירות מצוין.

הנכם מוזמנים למלא את הפרטים ופרטי המוצר שרכשתם על מנת לממש את תעודת האחריות. תתחדש/י.

קבלו את תעודת האחריות ישירות למייל!

סרקו את הברקוד ומלאו את הפרטים באתר

