

הוראות הפעלה - מטחנת קפה

דגם: BXCG150E

יבוא ושיווק: סיריוס אלקטרוניקה בע"מ

ח.פ: 511860322

שם היצרן: בלק אנד דקר

דגם: BXCG150E

שנת ייצור: 2022 ארץ ייצור: סין

כתובת היבואן: אגוז 4, חמ"ן מודיעין, שהם

טלפון: 03-7355000 www.sel.co.il



להנות מסאונד טכנולוגיה וחדשנות

נא לשמור לשימוש עתידי

חברת סיריוס אלקטרוניקה בע"מ מברכת אתכם על רכישת מוצר זה.
הקפידו להשתמש במוצר אך ורק בהתאם להוראות.

סיריוס אלקטרוניקה בע"מ

רח' אגוז 4

פארק תעשייה חמ"ן מודיעין, שוהם 7319900

טל: 03-7355000

פקס: 03-7355023

לפני שימוש ראשון

- הוציאו מהאריזה את כל חלקי המכשיר ובדקו את תקינותם. במקרה ונתקלתם בבעיה פנו בהקדם האפשרי למוכר.
- למען בטיחות ילדיכם, אנא שמרו את כל חומרי האריזה (שקיות פלסטיק, קופסאות קרטון, קלקר וכו') מחוץ להישג ידם. ניתן לשמור על האריזה לצורך אחסון עתידי.
- הקפידו להסיר כל פסולת אריזה שעלולה להשאר במכשיר.
- הקפידו לנקות את כל החלקים הבאים במגע עם המזון, כמתואר בהמשך.
- חלקים ששומנו במפעל עלולים להעלות מעט עשן שיעלם אחרי זמן קצר.

פינוי



מכשיר זה בנוי מחומרים הניתנים לשימוש חוזר. הסימן שמשמאל המוטבע על המוצר או על המסמכים הנלווים, מציין, בהתאם לתקנות האיחוד האירופי EC/2002/96 לסילוק ופינוי ציוד חשמלי ואלקטרוני משומש (WEEE), שאין להתייחס למוצר כאל אשפה ביתית רגילה, אלא יש לפנותו למרכז איסוף המתאים למחזור ציוד חשמלי ואלקטרוני. למידע נוסף, התקשרו לרשות המקומית במקום מגוריכם או למשרד להגנת הסביבה. לפני השלכת המכשיר, חתכו את כבל החשמל כך שלא ניתן יהיה לחבר אותו לרשת החשמל.

כללי

- ▲ יש לקרוא את כל הוראות הבטיחות לפני הפעלת המכשיר ולשמור עליהן לשימוש עתידי. הפעלה בניגוד להוראות היצרן עלולה לחשוף את המשתמש לסיכונים. היצרן ו/או היבואן לא יהיו אחראים לכל נזק שייגרם כתוצאה משימוש במכשיר שלא בהתאם להוראות.
- ▲ המכשיר מיועד לשימוש ביתי בלבד. השתמשו בו אך ורק למטרתו המקורית כמפורט בחוברת זו. אין לבצע בו התאמות לשימוש אחר.
- ▲ מכשיר זה אינו מיועד לשימוש על ידי אנשים (כולל ילדים) בעלי יכולות פיזיות, חושיות או מנטליות מופחתות, או העדר הניסיון והידע, אלא אם קיבלו הנחיות לשימוש במכשיר ופיקוח ע"י האדם האחראי לבטיחותם, המונע מהם שימוש במכשיר בצורה לא בטוחה ללא פיקוח או הדרכה; וכן ילדים צריכים להיות תחת השגחה כדי להבטיח שהם לא משחקים עם המכשיר.
- ▲ זהירות - סכנת חנק! יש להרחיק חלקי אריזה ושקיות ניילון העוטפות חלקי מכשיר, מהישג יד של ילדים קטנים.
- ▲ אין להפעיל לפני שוידאתם שכל החלקים מורכבים נכון במקומם - סכנת פציעה, שריפה או התחשמלות!
- ▲ אין להשתמש באביזרים נלווים שלא הומלצו לשימוש ע"י היצרן - סכנת פציעה, שריפה או התחשמלות!
- ▲ אין לפתוח או לפרק את המכשיר מעבר למפורט בהוראות ההפעלה לצורך תפעול או ניקוי.
- ▲ השתמשו במכשיר רק כאשר הוא עומד בצורה יציבה ובטוחה כך שלא יופל בטעות.
- ▲ אין להשתמש במכשיר במקום רטוב או חם מדי (בקרבת כיריים או תנור).
- ▲ אין להשתמש במכשיר בקרבת חומרים דליקים, נפיצים או רעילים.
- ▲ הקפידו להפעיל את המכשיר רק במקום מואר ומאוורר היטב. השאירו מרווח אוורור מכל צד שלו.
- ▲ אין להפעיל את המכשיר אם הוא פועל בצורה לא תקינה (כמו פליטת ריח לא נעים, או עשן או התחממות יתר), או אם נפגע גוף המכשיר (כולל חדירת נוזלים), הכבל או התקע שלו. יש להפסיק מיד את השימוש בו ולהביאו לתחנת שרות מוסמכת, לבדיקה, תיקון או התאמה.

חשמל

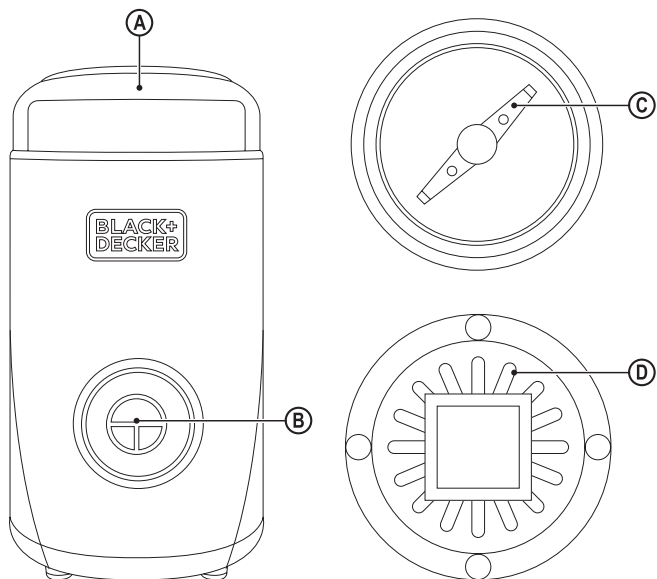
- ▲ וודאו שמתח החשמל המגיע לשקע שבקיר הוא 220V-240V 50Hz ומחובר להארקה תקנית ולנתיך הגנה. השקע צריך לתמוך בהספק החשמל המקסימלי של מכשיר זה. אם התקע אינו מתאים לשקע החשמל, יש לבצע את ההתאמות הנדרשות ע"י חשמלאי מוסמך. אין להשתמש במפצל חשמל ובכבל הארכה.
- ▲ יש לאפשר גישה נוחה לחיבור וניתוק פתיל הזינה (כבל החשמל) של המכשיר מרשת החשמל. אין לחבר או לנתק את המכשיר משקע חשמל בידיים רטובות או עם רגליים יחפות. הקפידו על ניתוקו במשיכת תקע החשמל עצמו ולא במשיכת הכבל. בהעדר גישה נוחה, חובה להשתמש בהתקן ניתוק (מפסק) ייעודי שישמר במצב תפעולי מוכן לשימוש.
- ▲ מנעו הפעלה בשוגג - אם על גוף המכשיר יש מפסק הפעלה, יש לחברו ולנתקו משקע החשמל כאשר מפסק זה נמצא במצב כבוי.
- ▲ אם כבל הזינה (כבל החשמל) בא בנפרד מהמכשיר, יש לחברו תחילה לגוף המכשיר ורק אחר כך לשקע החשמל.
- ▲ אם כבל החשמל מגולגל בתא אחסון בתוך גוף המכשיר, יש לשחרר אותו עד הסוף לפני החיבור לחשמל.
- ▲ יש להתקין את פתיל הזינה (כבל החשמל) באופן שלא יהווה מכשול בדרך. אסור לכופף אותו בזווית חדה, או למתוח אותו! יש למקם אותו כך שלא ייחשף לטמפרטורה גבוהה מדי או לרטיבות.
- ▲ זהירות! סכנת התחשמלות בעת מגע כבל או כל חלק חשמלי אחר במקור חום, במים או בנוזל אחר. אם המכשיר נפל לתוך מים או אם ניתזו עליו נוזלים, נתקו אותו מיידית משקע החשמל מבלי לגעת במים.
- ▲ אם פתיל הזינה (כבל החשמל) ניזוק, יש להחליפו על ידי היצרן, סוכן השירות שלו או אדם מוסמך אחר, כדי למנוע סכנת שריפה או התחשמלות.
- ▲ אין לטלטל את המכשיר ממקום למקום כאשר הוא מחובר לחשמל.
- ▲ אין להשאיר את המכשיר ללא השגחה בזמן שהוא נמצא בשימוש. המכשיר אינו מיועד להיות מופעל באמצעות קוצב זמן ("טיימר") חיצוני או מערכת שליטה מרחוק נפרדת.
- ▲ יש לכבות את המכשיר ולנתק את אספקת החשמל אליו אם הוא נשאר ללא השגחה וכן לפני הרכבת או פרוק אביזר כלשהו ולפני ניקוי.
- ▲ יש לכבות את המכשיר ולנתקו מהחשמל מיד לאחר השימוש.

מטחנת קפה

- ▲ אין לטבול את גוף המכשיר במים.
- ▲ אין לחבר אביזרים שאינם יבשים לחלוטין.
- ▲ חלקים נעים! אין לדחוף פנימה אצבעות או עצמים תוך כדי פעולה. אין להשתמש בכלי כלשהו להוצאת דבר מזון ש"נתקע" יש להרחיק שיער ושולי בגד העלולים להילכד במכשיר.
- ▲ יש לכבות את המכשיר ולנתק את אספקת החשמל לפני התקרבות לחלקים הנעים שבשימוש.
- ▲ יש להזהר בעת פירוק אביזרים מהמכשיר לאחר השימוש - הם עלולים להיות חמים למגע לאחר השימוש.
- ▲ אין לטחון מוצרי מזון עתירי שמן, כמו למשל בוטנים, או מוצרים קשים, כמו למשל אורז - הדבר מזיק למכשיר.
- ▲ אין לגרוס במכשיר זה קוביות קרח - הדבר מזיק למכשיר.
- ▲ אין להפעיל את המכשיר ללא הפסקה. הניחו למנוע להתקרר לפני המשך הפעלה.

עצות חשובות

- מומלץ לטחון רק את כמות הקפה הנדרשת.
- אין למלא עד הסוף את מכל פולי הקפה. בחישוב גס, נחוצה כף פולי קפה להכנת ספל קפה. הכמות המדוייקת היא עניין של טעם אישי ואיכות הפולים.
- יש לשים לב שטחינה גסה מתאימה ל"פרקולטורים", דרגת טחינה בינונית מתאימה ל "מקינטוט" ול"פרקולטורים" וטחינה עדינה מתאימה להכנת קפה אספרסו.
- יש להקפיד לנקות את המכשיר לאחר כל שימוש כדי להבטיח שטריות הקפה לא תפגע. יש להקפיד במיוחד לאחר טחינת מוצרי מזון אחרים כמו סוכר.
- מומלץ לשמור את מכסה המכל סגור כדי שלא לאבד מהארומה.



.C להבים
.D בית כבל חשמל

.A כיסוי מגן
.B כפתור הפעלה ON/OFF

אופן השימוש

1. הסירו את כיסוי המגן, מלאו את המכל בפולי קפה והחזירו את כיסוי המגן למקומו.
2. שחררו את כבל החשמל וחברו את המכשיר לחשמל.
3. הפעילו את המכשיר באמצעות לחיצה על כפתור ההפעלה ON/OFF.
 - ניתן לעקוב אחר תהליך הטחינה דרך הכיסוי השקוף.
4. ▲ בשום מקרה אין להסיר את כיסוי המגן עד שהלהבים נעצרים לחלוטין.
5. לאחר סיום הטחינה, הרפו מהלחיצה על כפתור ההפעלה ON/OFF.
5. נתקו את המכשיר מהחשמל.

תחזוקה וניקיון

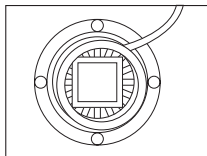
נקו את המכשיר במטלית מעט לחה. אין לטבול אותו במים או בכל נוזל אחר!

זהירות

- ▲ הקפידו לשלוף את התקע משקע החשמל לפני הניקוי!
- ▲ הקפידו לא לגעת בלהבים החדים!
- ▲ אין להשתמש בכלי ניקוי שורטים, כמו למשל: מברשת קשה, "סקוטש" או "צמר פלדה".
- ▲ אין להשתמש בחומרי ניקוי שוחקים, כמו למשל כאלה המכילים גרגרי חול.
- ▲ אין להשתמש בחומרי ניקוי מאכלים או ממיסים, כמו למשל כאלה המכילים חומצות או בסיסים חריפים.

אחסון

- יש להניח את כל חלקי המכשיר לייבוש מלא לפני אחסון.
- יש לגלול את כבל החשמל כמתואר באיור.
- יש לאחסן את המכשיר במקום בטוח ויבש ושאינו נגיש לילדים.



לקוח/ה יקר/ה,

אנו מברכים אתכם על התחדשותכם ומודים לכם על שבחרתם במוצר של סיריוס. הנאתכם מהמוצר ומהשירות הנלווה לו חשובים לנו ולכן, נמשיך להתאמץ עבורכם ולהעניק לכם מוצרים איכותיים ושירות מצוין.

הנכם מוזמנים למלא את הפרטים ופרטי המוצר שרכשתם על מנת לממש את תעודת האחריות. תתחדש/י.

בקישור תוכלו לראות את כל נקודות השירות שלנו ברחבי הארץ.

קבלו את תעודת האחריות ישירות למייל!

סרקו את הברקוד ומלאו את הפרטים באתר

