

pure acoustics®

דגם: BB-960

רמקול בומבוקס – כולל דיסק, רדיו ובלוטוס

Portable CD Boombox Bluetooth



הוראות הפעלה
ובטיחות

www.sel.co.il

תודה שבחרת ב- Pure Acoustics. אנו מקווים שתיהנו מכל שימוש במוצר זה. אנו ממליצים לך לקרוא את מסמך הוראות הפעלה ובטיחות הזה לפני שימוש ראשוני במטרה לנצל את כל התכונות ופונקציות המותקנות. יש לאחסן את המסמך במקום בטוח לעיון עתידי ולהעביר אותו לבעלים הבאים.

מדריך זהירות ובטיחות:

נא לכבות את רמקול בומבוקס כאשר אינו בשימוש. אם היחידה לא תהיה בשימוש לפרקי זמן ממושך אנו ממליצים לנתק את היחידה ממקור הכוח.

כדי למנוע נזק לרמקול בומבוקס לא להתקין באזורים של חום גבוהה או באזורים עם חשיפה ישירה לקרן שמש.

אין להתקין את רמקול בומבוקס סמוך למקום שבו עלול לבוא במגע עם גשם, לחות או נוזלים אחרים.

התקן את היחידה על משטח שטוח עם אוורור טוב. חסימת פתחי אוורור אלה עלולים לגרום נזק לרמקולים כתוצאה מהתחממות יתר.

כדי לנקות את היחידה, יש לנגב אותו באמצעות מפית או סמרטוט יבש.

אזהרה: אין להשתמש בחומרי ניקוי נוזלים, גלים וכדומה לנקות את הרמקול.

במקרה חריג של תקלה אין לפתוח את הרמקול בעצמך! יש ליצור קשר אם בעל מקצוע מוסמך לאבחון ותיקון ראוי.



קולנוע ביתי | מולטימדיה | גאדג'טים

סיריוס אלקטרוניקה מרכז לוגיסטי הנהלה ומרכז עודפים
רח' אגוז 4, פארק תעשיות חבל מודיעין, שוהם 7319900
טל. 03-7355000 פקס. 03-7355023 אתר. www.sel.co.il

סיריוס אלקטרוניקה אולם תצוגה ארצי
רח' היוצרים 6, אור יהודה, טל. 03-7355027 פקס. 03-7355022



סמל זה, הממוקם בחלק האחורי או בתחתית המכשיר, נועד להתריע בפני המשתמש לגבי קיומו של "מתח חשמלי מסוכן" ללא בידוד בתוך מעטפת המוצר, אשר עשוי להוות סכנה להתחשמלות של אנשים.

זהירות: למניעת התחשמלות, וודאו להכניס את תקע 2 הפינים בצורה נכונה לשקע חשמל תואם או למתאם מתאים.

לצמצום הסכנה להתחשמלות, אין להוציא את הכיסוי (או את החלק האחורי). מוצר זה אינו מכיל חלקים שימושיים למשתמש. אנא הפנו את כל פעולות שירות התיקונים לצוות שירות מוסמך.



סמל זה, הממוקם בחלק האחורי או בתחתית המכשיר, נועד להתריע בפני המשתמש לגבי קיומן של הוראות הפעלה ותחזוקה (שירות) חשובות בחוברת המלווה את המכשיר.



מוצר זה עושה שימוש בקרן לייזר דרוג 1 לקריאת תקליטורים, נגן תקליטורים זה מצויד במתגי בטיחות שמטרתם למנוע חשיפה ברגע שדלת התקליטורים פתוחה ומכסה נגן התקליטורים פגום. קרינת לייזר בלתי נראית קיימת כאשר נגן התקליטורים פתוח והמנועל הפנימי של המערכת תקול או פגום. חשוב ביותר מצדכם להימנע מחשיפה ישירה לקרן הלייזר בכל עת. נא לא לנסות לפגום או לעקוף את מתגי הבטיחות.

אזהרה: שינויים או התאמות למכשיר זה, אשר לא אושרו על ידי הצד שאחראי להתאמה, עלולים לבטל את סמכותו של המשתמש להפעיל את הציוד.

אזהרה: למניעת התלקחות או סכנות של התחשמלות, אין לחשוף מכשיר זה לגשם או ללחות.

זהירות: סכנה לפיצוץ במידה והסוללה אינה מוחלפת כנדרש. החליפו את הסוללה רק בסוללה מאותו סוג או מסוג שווה ערך.

אין לערבב בין סוללות ישנות לסוללות חדשות.
אין לערבב בין סוללות אלקליות, סוללות רגילות (פחמן-אבץ), או סוללות נטענות (ni-cad, ni-mh). (כו')

שימו לב: ציוד זה נבדק ונמצא תואם להגבלות הקיימות עבור מכשירים דיגיטליים דרוג B, בעקבות סעיף 15 של חוקי ה-FCC. הגבלות אלו נועדו לספק הגנה סבירה מפני הפרעה מזיקה במקרה של התקנה ביתית. ציוד זה מייצר, עושה שימוש ומאפשר אנרגיה של תדר רדיו ואם לא מתקינים אותו כנדרש ולא עושים בו שימוש בהתאם להוראות, עשוי לגרום להפרעה מזיקה לתקשורת הרדיו. אולם, אין כל ערובה לכך שהפרעה לא תתרחש בהתקנה מסוימת. במידה וציוד זה גורם להפרעה מזיקה לקליטת שידורי הרדיו או הטלוויזיה, אותה ניתן לקבוע באמצעות כיסוי והפעלה של הציוד, אנו ממליצים למשתמש לנסות ולתקן את ההפרעה באמצעות אחד מהאמצעים הבאים:

- מקמו מחדש או כוונו מחדש את אנטנת הקליטה.
- הגדילו את ההפרדה בין הציוד לבין המקלט.
- חברו את הציוד לשקע חשמל המחובר למעגל חשמלי שונה מזה שאליו מחובר המקלט.
- היוועצו עם הספק או עם טכנאי רדיו/טלוויזיה מנוסה לקבלת סיוע.

1. **קראו את ההוראות** - יש לקרוא את כל הוראות הבטיחות וההפעלה טרם הפעלת המוצר.
2. **שמרו את ההוראות אצלכם** - את הוראות הבטיחות וההפעלה יש לשמור אצלכם לעיון בעתיד.
3. **אזהרות** - יש לנהוג על פי כל האזהרות המצוינות על גבי המוצר ובהוראות ההפעלה.
4. **נהגו על פי ההוראות** - יש לנהוג על פי כל הוראות ההפעלה והוראות המשתמש.
5. **ניקיון** - נתקו מוצר זה משקע החשמל שבקיר טרם ניקיון המכשיר. אין לעשות שימוש בתכשירי ניקוי נוזליים או בתרסיסי ניקוי. נקו בעזרת מטלית יבשה בלבד.
6. **חיבורים** - אין לעשות שימוש בחיבורים שאינם מומלצים על ידי יצרני המוצר כיוון שהדבר עשוי לגרום לפגיעות רציניות.
7. **מים ולחות** - אין לעשות שימוש במוצר זה בקרבת מים - לדוגמא, קרוב לאמבטיה, קערת שטיפה, כיור במטבח או אמבט כביסה: במרתף רטוב או קרוב לבריכת שחייה וכו'. אין לחשוף מנשור זה לטפטופים או להתזות ואין להניח חפצים מלאים בנוזלים, כגון אגרטים, על גבי המכשיר.
8. **אבזרים** - אין למקם מוצר זה על גבי עגלה לא יציבה, חצובה, משען או שולחן. המוצר עשוי ליפול, ולגרום לנזק רציני למוצר. השתמשו רק בעגלה, במעמד, בחצובה, במשען או בשולחן המומלצים על ידי היצרן, או הנמכרים עם המוצר. כל הרכבה של המוצר חייב להיעשות בהתאם להוראות היצרן, ויש לעשות שימוש באבזרי הרכבה המומלצים על ידי היצרן.
9. השתמשו במוצר זה רק עם עגלה, מעמד, חצובה, משען או שולחן המצוינים על ידי היצרן, או הנמכרים יחד עם המכשיר. כאשר נעשה שימוש בעגלה, נקטו זהירות בעת הזזת שילוב העגלה/המכשיר וזאת על מנת למנוע פגיעה.

עיינו באיור:

10. **אווור** - חריצים ופתחים בארונית מסופקים לשם אוורור ועל מנת להבטיח הפעלה מהימנה של המוצר ולשם הגנה על המוצר מפני התחממות יתר.



לעולם אין לחסום או לכסות פתחים אלו. לעולם אין לחסום את הפתחים באמצעות מיקום המוצר על גבי מיטב, ספה, שטיח או כל משטח דומה אחר. אין למקם מוצר זה במסגרת התקנה מובנית כגון ארונית ספרים או מדף אלא אם כן

- מסופק אוורור מספיק טוב או במידה ואתם נוהגים על פי הוראות היצרן.
 11. **מקורות לאספקת חשמל** - יש להפעיל מוצר זה רק מתוך סוג מקור החשמל המצוין על גבי תווים הסימון. במידה ואינכם בטוחים לגבי סוג מקור אספקת החשמל לביטחכם, היועצו עם ספק המוצר שלכם או עם חברת החשמל המקומית שלכם. עבור מוצרים שנועדו להפעלה באמצעות סוללה, או מקורות הספק חשמלי אחרים, עיינו בהוראות ההפעלה.
 12. **הגנה על כבל החשמל** - אין לדרוך או לצבוט כבלים חשמליים באמצעות פריטים המונחים עליהם, במיוחד יש לשים לב לשקעים חשמליים, לכלי קיבול, ולנקודת חשמל שם הם יוצאים מהמוצר.
 13. **הארקת אנטנה חיצונית** - במידה ואנטנה חיצונית מחוברת למקלט, אנא וודאו כי מערכת האנטנה מוארקת וזאת על מנת לספק הגנה מסוימת מפני קפיצות במתח החשמל ומפני מטענים סטטיים מצטברים. סעיף 810 של קוד החשמל הלאומי, ANSI/NFPA 70, מספק מידע בכל הנוגע להארקה נכונה של התורן והמבנה התומך, ההארקה של התורן ושל המבנה התומך, ההארקה של חוט החשמל המתחבר ליחידה לפריקת האנטנה, גודל מוליכי ההארקה, מיקום של יחידה לפריקת אנטנה, חיבור לאלקטרודות הארקה ודרישות לאלקטרודות הארקה.
- עיינו באיור:
14. **ברקים** - להגנה נוספת על מוצר זה במהלך סופת ברקים, או כאשר משאירים מוצר זה ללא השגחה וללא שימוש למשך פרקי זמן ארוכים, נתקו אותו משקע החשמל שבקיר ונתקו את האנטנה או את מערכת הכבלים. פעולה זו תמנע נזק למוצר בעקבות ברקים וקפיצות מתח בחשמל.
 15. **קווי חשמל** - מערכת אנטנה חיצונית צריכה להיות ממוקמת בקרבת קווי החשמל עליונים או תאורה חשמלית או מעגלים חשמליים אחרים, או במקום ממנו הוא עשוי ליפול לתוך קווי חשמל או מעגלים חשמליים מהסוג הזה. בזמן התקנה של מערכת אנטנה חיצונית, יש לנקוט זהירות יתרה להישמר מפני יצירת מגע עם קווי חשמל או מעגלים חשמליים מהסוג הזה כיוון שמגע אתם עשוי להיות קטלני.

21. **בדיקה בטיחותית** - עם השלמת כל סוג שהוא של שירות או תיקון למוצר זה, בקשו מטכנאי השירות לבצע בדיקות בטיחות על מנת להחליט אם המוצר במצב הפעלה תקין.
22. **התקנה על קיר או על התקרה** - את המוצר יש להתקין על קיר או על התקרה רק בהתאם להמלצת היצרן.
23. **חום** - את המוצר יש למקם הרחק ממקורות חום כגון רדיאטורים, תנורי חימום,, כיריים או מוצרים אחרים (לרבות מגברים) המייצרים חום. אין לחשוף את הסוללה לחום מוגזם כגון אור שמש, אש וכו'.
24. בתקע החשמל נעשה שימוש בתוך רכיב ניתוק ועליו להישאר זמין להפעלה מיידית במהלך השימוש המיועד במכשיר. על מנת לנתק לחלוטין את המכשיר ממקור החשמל, יש לנתק את תקע החשמל לחלוטין משקע החשמל.
25. לחץ קול מוגזם מהאוזניות יכול לגרום לאיבוד שמיעה.
26. למניעת שריפה או סכנת התחשמלות, אין לעשות שימוש בתקע חשמל זה יחד עם כבל מאריך, כלי קיבול או כל שקע אחר אלא אם כן ניתן להכניס את הפינים עד הסוף לתוך שקע החשמל וזאת על מנת למנוע חשיפה של הפין.

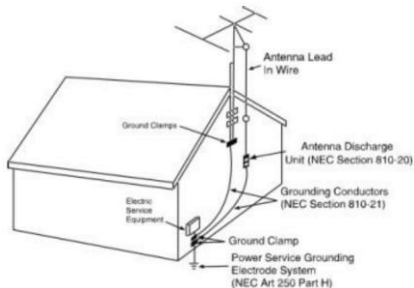


27. בסמל זה נעשה שימוש על מנת לציין שיש להחליף רכיב ספציפי ברכיב המצוין במסמך זה וזאת מסיבות בטיחותיות.
-
28. סמל זה מצוין כי מוצר זה מכיל מערכת בידוד כפולה.
29. סימון של אזהרה ממוקם בתחתית המכשיר.
30. סימון המידע ממוקם בתחתית המכשיר.

16. **עומס יתר** - אין להעמיס יתר על המידה על שקעים חשמליים, כבלים מאריכים או כלי קיבול אינטגרליים, כיוון שהדבר עלול לגרום לסכנה או לשריפה או להתחשמלות.

הוראות בטיחות חשובות

17. **כניסה של חפץ או נוזל** - לעולם אין לדחוף חפצים מכל סוג שהוא לתוך מוצר זה דרך הפתחים כיוון שהם עשויים לבוא במגע עם נקודות מתח חשמלי מסוכנות או לגרום קצר חשמלי לחלקים, דבר שעלול לגרום להתלקחות או להתחשמלות. לעולם אין לשפוך נוזל מכל סוג שהוא על המוצר.
18. **שירות למוצר** - אין לנסות ולתקן מוצר זה בעצמכם כיוון שפתיחה או הוצאה של מכסים עשויה לחשוף אתכם למתח חשמלי מסוכן או לסכנות אחרות. הפנו את כל שירותי התיקונים לצוות שירות מוסמך בלבד.
19. **נזק המצריך שירות תיקונים** - נתקו מוצר זה משקע החשמל שבקיר והפנו את שירות התיקונים לצוות שירות מוסמך בתנאים הבאים:
- (א) כאשר כבל החשמל או תקע החשמל פגומים.
- (ב) במידה ונוזל נשפך, או חפצים נפללו לתוך המוצר.
- (ג) במידה והמוצר נחשף לגשם, מים או ללחות.
- (ד) במידה והמוצר אינו פועל בצורה תקינה לאחר שהתנהלתם על פי הוראות ההפעלה, כוונו רק את אותם לחצני בקרה המכוסים על ידי הוראות ההפעלה כיוון שכוונן לא נכון של לחצני בקרה אחרים עשוי לגרום לנזק ולעתים קרובות יצריך עבודה מקיפה מצד טכנאי מוסמך לשחזור המוצר לתפעול תקין שלו.
- (ה) במידה והמוצר הופל או נפגם בכל דרך שהיא וגם
- (ו) כאשר המוצר מראה שינוי קיצוני באיכות הביצועים שלו - הדבר מצביע על צורך בקבלת שירות תיקונים.
20. **חלקי חילוף** - כאשר נדרשים חלקי חילוף, אנא וודאו כי טכנאי שירות עשה שימוש בחלקי חילוף המצוינים על ידי היצרן או בחלקי חילוף המכילים את אותם מאפיינים כמו אלו של החלק המקורי. החלפות לא מורשות עשויות לגרום להתלקחות, להתחשמלות או לסכנות אחרות.



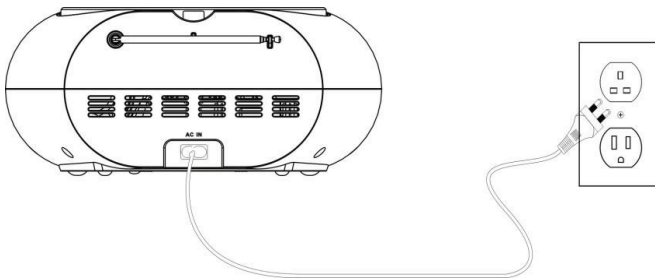
מאפייני המוצר

- בלוטוס BT - מאפשר הזנת מוסיקה באופן אלחוטי מכל מכשיר התומך Bluetooth
- רדיו FM - רדיו FM מובנה. מופעל על ידי סריקה אוטומטית לקליטת תחנות רדיו.
- כניסת AUX - חיבור ישיר לסמארטפונים, טאבלטים וכל מכשיר בעל יציאת LINE OUT
- כרטיס זיכרון USB - מאפשר ניגון מוזיקה ישירות מכרטיס הזיכרון של קבצי MP3
- נגן תקליטורים: CD, CD-R/RW
- מסך LCD
- רמקולים מובנים
- רמקול נייד - אפשרות להפעלה ע"י 4 סוללות C, לא כלולות ולקחת לכל מקום

הפעלת המכשיר ע"י חיבור לחשמל

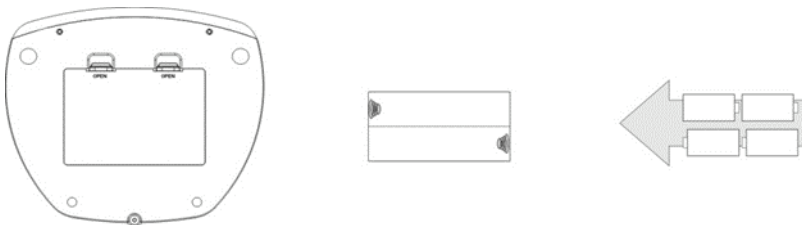
כבל

חברו את כבל השנאי לתוך שקע AC תקני (240-110 וולט ~ 50/60 הרץ)



הפעלת המכשיר ע"י סוללות

מצריך 4 סוללות C, לא כלולות.



הוראות הפעלה של המצבים השונים:

חיבור בלוטוס BT

יש ללחוץ על לחצן MOD בפאנל עד הגעה למצב בלוטוס.
יש לשמור שמרחק בין הרמקול למכשיר בלוטוס שלכם אינו יותר ממטר בעת החיבור הראשוני
יש להעביר את המכשיר הבלוטות שלכם בהגדרת למצב סריקה.
בחר "PURE BB-960" מרשימת התקנים שנסרקו .
אם יתבקש להזין קוד יש להקיש "0000" ובחר כן / אישור כדי להשלים את תהליך הקישור.
לאחר שהרמקול התחבר בהצלחה ישמע קול מהרמקול המודיע ששימוש בחיבור האלחוטי מוכן

כוונן רדיו FM

שלב 1: לחץ על כפתור (MOD) עד הגעה למצב FM האריכו את אנטנת ה-FM לשיפור קליטת שידורי הרדיו.
שלב 2: לחצו לחיצה קצרה על לחצן **TUN+** או **TUN-** למעבר לתחנה הזמינה הקודמת או הבאה.

נגינת תקליטור CD

שלב 1: פתחו את פתח התקליטורים, והניחו תקליטור CD או CD-R/RW לתוך גג התקליטורים.
שלב 2: לחץ על כפתור (MOD) עד למצב CD.

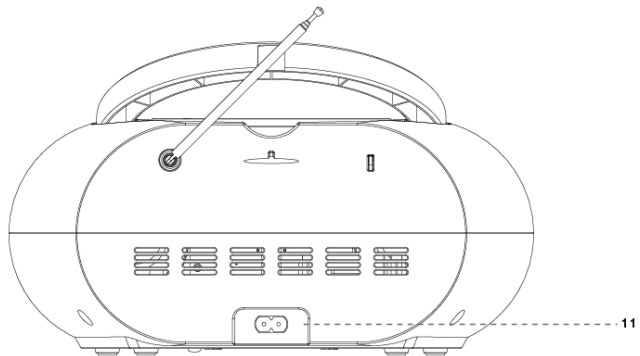
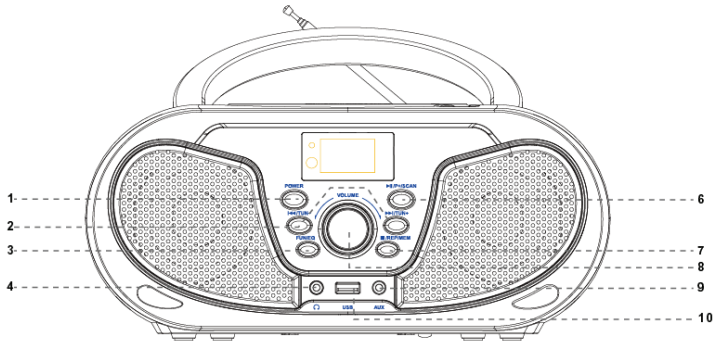
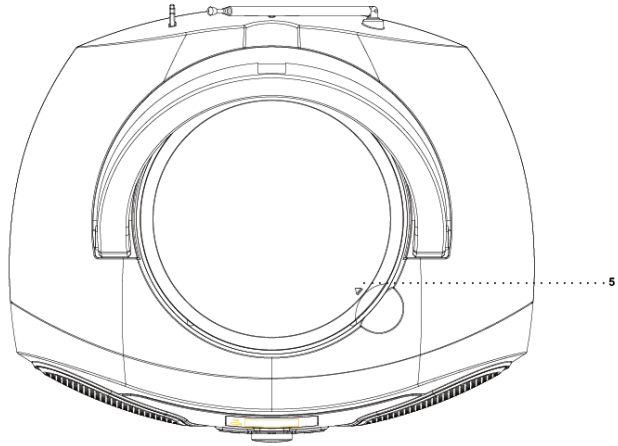
שלב 3: לחצו על לחצן  לתחילת נגינת תקליטור ה-CD הטעון בתוך גג התקליטורים.

AUX IN

שלב 1: חברו כבל PL 3.5 מ"מ (לא כלול) לתוך הכניסת **AUX** שבמערכת וביציאת השמע את מקור השמע כגון: סמארטפונים, טאבלטים ועוד.
שלב 2: לחץ על כפתור (MOD) עד למצב **AUX IN**. באפשרותכם להתחיל ליהנות מהמוסיקה.

USB MP3

שלב 1: לחץ על כפתור (MOD) עד למצב **USB**.
שלב 2: הכנס את הדיסק און קי לכניסת ה-USB והבומבוקס יתחיל לנגן את קבצי הMP3



הגדרות לחצני הבקרה

1. **POWER** - במצב **STANDBY**, לחצו לחיצה קצרה על הלחצן לאתחול.

2. **+PREV/TUN-, NEXT/TUN**

מצב רדיו **FM**: לחיצה קצרה מעבירה תחנות קדימה או אחורה של תדר רדיו.
מצב **CD/USB/BT**: לחיצה לשיר הקודם ולחיצה לשיר הבא.

3. **MOD/EQ**

מצב **MODE** - העברה בין הפונקציות השונות (**BT/USB/SD and FM**)
מצב **EQ** - לחיצה ארוכה תעביר בין מצבי האיכוולייזר
השונים: **ROCK/POP/FLAT/CLASS/JAZZ**

4. **אוזניות - חיבור אוזניות**

5. **OPEN/CLOSE** - פתיחה וסגירה של נגן התקליטורים.

6. **PLAY/PAUSE/CH+/SCAN**

מצב תקליטור **CD** - נגן/השהה ניגון שיר
מצב רדיו **FM** - לחצו לחיצה קצרה **+CH** מעביר תחנות רדיו קדימה ומשתמש לבחירת תחנה רצויה מהרשימה שנשמרה. לחיצה ארוכה תבצע סריקה אוטומטית של התחנות ושמירתם.

7. **STOP/REP/MEM**

במצב רדיו **FM**: פונקציית **MEM**, מאפשר שמירה של עד 20 תחנות רדיו.
שמירת תחנות רדיו: יש להיות במצב רדיו,
יש להגיע לתחנה הרצויה בעזרת לחצן **+/-TUN** ולאחר מכן ללחוץ על כפתור **MEM** פעם אחת, לאחר מכן מספר הערוץ יבהב ויש ללחוץ בשנית על מנת לשמור את הערוץ.
אם ברצוננו לשמור על ערוץ מסוים -ראשית נגיע לתחנה הרצויה ע"י לחצן **+/-TUN**, לאחר שהגענו לערוץ הרצוי יש ללחוץ על **MEM** לחיצה קצרה מגבירה את עוצמת השמע.

8. **VOLUME** - בורר עוצמת שמע
להגברה והנמכה של השמע.

9. **AUX IN**

כניסה 3.5 mm PL מאפשר חיבור ישיר לסמארטפונים וכל מכשירי הנגינה עם יציאת אודיו חוטית.

10. **כניסת USB**

מאפשר ניגון מוזיקה ישירות מכרטיס הזיכרון של קבצי MP3

11. **פתח להכנסת כבל חשמל**

השתמשו בכבל לחיבור המכשיר למקור החשמל.

הוראות בטיחות כלליות למכשירי חשמל

מיקום:

- אין להשתמש במכשיר זה בקרבת מים.
- אם פתיל הזינה של המכשיר ניזוק, כדי להימנע מסכנה, החלפתו תיעשה על ידי היצרן, ע"י סוכן השירות שלו או על ידי אדם מוסמך אחר.
- יש למקם את המוצר במקום יבש הרחק ממקורות מים או מקום לח.
- יש למקם את המכשיר הרחק ממקורות חום (תנורי חימום, רדיאטורים וכו').
- יש להציב את המכשיר על משטח מאוזן.
- יש לאפשר מרווח מספיק לצורך אוורור המכשיר - אין לכסות את פתחי האוורור.

מתח החשמל:

- יש לוודא שמתח הרשת (230 וולט) מתאים למתח ההפעלה שמצוין על גבי המכשיר.

זהירות:

- המכשיר מיועד לשימוש ביתי בלבד, לא לשימוש ציבורי וכו'.
- אין למשוך את התקע מהשקע ע"י משיכה בחוט החשמל.
- יש לוודא שכבל החשמל והתקע שלמים ותקינים. לתיקון פגמים יש לפנות לחשמלאי מוסמך.
- אין לאפשר לילדים להשתמש במוצר ללא פיקוח.
- יש לחבר את המכשיר אל שקע תקני בו קיים חיבור הארקה תקני.
- יש לאפשר גישה נוחה לניתוק כבל הזינה משקע החשמל בקיר.
- כאשר לא מתכוונים להשתמש במכשיר לפרק זמן ארוך יש לנתקו מרשת החשמל.
- אין לפתוח את מכסה המכשיר, אם ישנה בעיה בפעולתו התקינה של המכשיר יש לפנות למעבדת השירות.
- אין להניח על המכשיר כל כלי שמכיל מים או נוזלים אחרים. במקרה של חדירת מים למכשיר יש להפסיק את זרם החשמל לשקע (הורדת הנתך מארון החשמל), לנתקו מרשת החשמל ולהביאו אל תחנת השירות הקרובה למקום מגוריכם.
- אין להחדיר למכשיר חפצים כלשהם, כניסה של חפצים זרים עלולה לגרום להתחשמלות.
- במקרה של חדירת חפץ כלשהו יש לנתק את המכשיר מרשת החשמל ולהביאו אל תחנת השירות הקרובה למקום מגוריכם.

תופעות חריגות:

במקרה של ריח או רעשים שמגיעים מהמכשיר, יש לנתק את המכשיר מרשת החשמל ולפנות למחלקת השירות.

ניקוי:

לפני ניקוי המכשיר יש לנתק אותו מרשת החשמל. אין להשתמש בחומרים נדיפים כמו אלכוהול או בנדין. ניקוי המכשיר יעשה על ידי מטלית יבשה בלבד.

תיקונים ושירות:

יתבצעו על ידי מעבדת שירות סיריוס אלקטרוניקה.



קולנוע ביתי | מולטימדיה | גאדג'טים

סיריוס אלקטרוניקה מרכז לוגיסטי הנהלה ומרכז עודפים
רח' אגוז 4, פארק תעשיות חבל מודיעין, שוהם 7319900
טל. 03-7355000 פקס. 03-7355023 אתר. www.sel.co.il

סיריוס אלקטרוניקה אולם תצוגה ארצי
רח' היוצרים 6, אור יהודה, טל. 03-7355027 פקס. 03-7355022