

aiwa

Since 1951 Japan

הוראות הפעלה

דגם: ASB-255

מקרן קול Dolby Atmos 2.1.2 ערוצים
עם סאב וופר אלחוטי



ייבוא ושיווק: סיריוס אלקטרוניקה בע"מ | ח.פ: 511860322
שנת ייצור: 2024, ארץ ייצור: סין
כתובת היבואן: אגוז 4, חמ"ן מודיעין, שהם
03-7355000 | טלפון: www.sel.co.il

נא לשמור לשימוש עתידי

לקוח/ה יקר/ה,

חברת סיריוס אלקטרוניקה, מודה לך על בחירתך במוצריה ומברכת אותך על הצטרפותך לקהל לקוחותינו, הנהנים ממוצרי האיכות של המותגים המובילים בתחום הסטריאו, הקולנוע הביתי, המולטימדיה והטיפוח. לנוחיותכם, באתר החברה תוכלו להתעדכן במוצרים משלימים למוצר, למלא את תעודת האחריות וכן להירשם כחברים באתר ולקבל עדכונים שוטפים על הנושאים המעניינים אתכם.

כתובת האתר: www.sel.co.il

הנכם מוזמנים לבקר באחד מהאולמות התצוגה שלנו:
אולם תצוגה ראשי: רח' היוצרים 6, בית סיריוס, אור יהודה.
אולם התצוגה בשוהם: רח' אגוז 4, פארק תעשיות חבל מודיעין, שוהם
(ניתן להקליד ב- WAZE "סיריוס אלקטרוניקה שוהם")

לפני שימוש ראשון

- הוציאו מהארזיה את כל חלקי המכשיר ובדקו את תקינותם. במקרה ונתקלתם בבעיה פנו בהקדם האפשרי למוכר.
- למען בטיחות ילדיכם, אנא שמרו את כל חומרי הארזיה (שקיות פלסטיק, קופסאות קרטון, קלקר וכו') מחוץ להישג ידם. ניתן לשמור על הארזיה לצורך אחסון עתידי.
- הקפידו להסיר כל פסולת ארזיה שעלולה להשאר במכשיר.
- הקפידו לנקות את כל החלקים הבאים במגע עם המזון, כמתואר בהמשך.

פינוי



מכשיר זה בנוי מחומרים הניתנים לשימוש חוזר. הסימן שמשמאל המוטבע על המוצר או על המסמכים הנלווים, מצוין, בהתאם לתקנות האיחוד האירופי EC/2002/96 לסילוק ופינוי ציוד חשמלי ואלקטרוני משומש (WEEE) שאין להתייחס למוצר כאל אשפה ביתית רגילה, אלא יש לפנותו למרכז איסוף המתאים למחזור ציוד חשמלי ואלקטרוני. למידע נוסף, התקשרו לרשות המקומית במקום מגוריכם או למשרד להגנת הסביבה. לפני השלכת המכשיר, חתכו את כבל החשמל כך שלא ניתן יהיה לחבר אותו לרשת החשמל.

מדריך למשתמש

אנו מודים לכם על שרכשתם מקרן קול זה. אנא קראו מדריך הוראות זה בקפידה טרם השימוש במוצר זה וזאת כדי לוודא שימוש תקין ונכון במוצר. שמרו מדריך זה במקום בטוח לעיון בעתיד.

זהירות

1. אין לשים ציוד זה בסביבה המכילה טמפרטורה גבוהה ובסביבה רטובה, המוצר עשוי להתקלקל במקרה של גשם או התנגשות חזקה.
2. לצמצום הסכנה להתחשלות או לשריפה, אין להוציא את כיסוי הארונית. אנא צרו קשר עם איש מקצוע לתחזוקת המוצר.
3. נא לא לנסות לתקן את התקלה בעצמכם. צרו קשר עם איש מקצועי מוסמך לביצוע בדיקה מהימנה ותיקון מהימן.
4. אנא נתקו את מקור אספקת החשמל באופן מידי במקרה של נפילת חלקיקים או נוזלים לתוך הציוד. אין לעשות שימוש חוזר בציוד טרם הבאתו לבדיקה על ידי צוות מקצועי.
5. אין להתקין את המכשיר במקום בו הוא עשוי לבוא במגע עם מים, לחות או נוזלים אחרים

מפרטים טכניים ומאפיינים

פלט הספק: 500 וואט RMS

יחידת רמקול: "2.25 X 4" רמקולים עם טווח מלא + "2.25 X 2" רמקולים עם טווח מלא + "8 X 1".

סאבוופר אלחוטי

תדר: 55 הרץ - 20 קילוהרץ ± 3 דציבלים

SNR: ≤ 80 דציבלים

גרסת בלוטוס: 5.3+EDR

טווח בלוטוס: עד 15 מטרים

חיבורים: USB, OPT, COAX, HDMI(eARC), AUX, AC IN.

ספק כוח: AC 100-240 וולט ~ 50/60 הרץ

מידות: מקרן קול 947 X 92.5 X 78 מ"מ

סאבוופר: 410 X 240 X 240 מ"מ



1. **HDMI (eARC)**: השתמשו בזה לחיבור מכשירים תואמים בעזרת כבל HDMI (אינו מסופק).
2. **כניסת USB**: השתמשו בזה לחיבור כונן הבזק לשם נגינה ישירה של קבצי MP3/WAV (פורמט FAT32 ונפח של 64 גיגה ביט מקסימום).
3. **כניסת AUX**: השתמשו בזה לחיבור מכשירים תואמים בעזרת כבל סטריאו 3.5 מ"מ - כבל סטריאו 3.5 מ"מ (מסופק עם המוצר).
4. **כניסה קואקסיאלית**: השתמשו בזה לחיבור מכשירים תואמים בעזרת פלט אות קואקסיאלי.
5. **כניסה אופטית**: השתמשו בזה לחיבור מכשירים תואמים בעזרת כבל אופטי (אינו מסופק).
6. **כניסת AC**: ספק כוח מובנה.
7. **לחצן הפעלה/כיבוי**: לחצו על לחצן זה להפעלה ולכיבוי המכשיר.

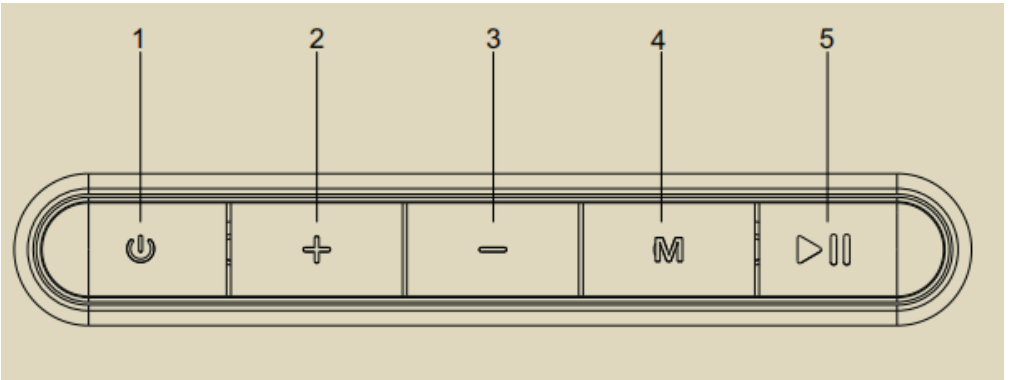
תצוגת LED



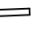


1. **ARC**: מצב HDMI (eARC)
2. **BT**: מצב בלוטוס
3. **USB**: מצב מדיית USB
4. **AUX**: מצב כניסת Auxiliary (מסייעת)
5. **OPT**: מצב אופטי
6. **COAX**: מצב קואקסיאלי

שלט רחוק



פונקציה	לחצן	פונקציה	לחצן
מעבר למצב BT / USB / AUX / OPT / HDMI (ARC)	לחצן MODE (מצב)	הפעלה/כיבוי	⏻
מעבר ל- EQ שונה	EQ	השתקה או החזרת עוצמת הקול	🔇
מצב חזרה של USB	🔄	הגברת עוצמת הקול	VOL+
הגברת הצלילים הגבוהים	TREBLE+	הנמכת עוצמת הקול	VOL-
הנמכת הצלילים הגבוהים	TREBLE-	רצועת שירים קודמת	⏪
הגברת הצלילים הנמוכים	BASS +	השהייה / נגינה	⏸
הנמכת הצלילים הנמוכים	BASS -	רצועת השירים הבאה	⏩
הפעלה/כיבוי צליל סראונד תלת ממדי	3D	מצב בלוטוס	BT



- <1  : לחצו לחיצה קרצה להפעלה / כיבוי.
- <2  : לחצו לחיצה ארוכה להגברת עוצמת הקול. לחצו לחיצה קרצה למעבר לרצועת השירים הבאה (מצב בלוטוס / USB בלבד).
- <3  : לחצו לחיצה ארוכה להנמכת עוצמת הקול. לחצו לחיצה קרצה למעבר לרצועת השירים הקודמת. (מצב בלוטוס / USB בלבד).
- <4  : לחצו לחיצה קרצה לבחירה במצב הקלט המועדף שלכם: (BT / USB / AUX / COAXIAL / OPTICAL / HDMI(Earc)
- <5  : לחצו לחיצה קרצה לבחירה בפונקציית הנגינה או השהיית הנגינה.

חיבור בין הסאונד בר לסאבוופר

שניהם צריכים להיות מחוברים למקור חשמל בנפרד כדי להתקשר אחד עם השני. לאחר ההפעלה, הם מתקשרים באופן אוטומטי בטווח עבודה של כמה שניות (3-5 שניות). נורית ה-LED האדומה המהבהבת בקצה האחורי של סאבוופר מציינת שהחיבור נמצא בתהליך. ברגע שהחיבור בין הסאונד בר לסאבוופר מתבצע, הנורית הופכת לאדום קבוע.

פונקציות קלט

- **הפעלה / כיבוי:** לחצו על לחצן ON/OFF שבשלט הרחוק או בלוח הבקרה של מקרן הקול להפעלה ולכיבוי מקרן הקול.
- **HDMI(ARC):** חברו מכשיר תואם HDMI ARC לשקע HDMI (eARC) שבמקרן הקול בעזרת כבל HDMI (אינו מסופק). בחרו במצב HDMI (eARC) באמצעות לחיצה על לחצן MODE בשלט הרחוק שלכם או באמצעות לחיצה חוזרת על לחצן MODE בלוח הבקרה של מקרן הקול עד שהאותיות ARC מופיעות על מסך ה-LED. וודאו שהאפשרות HDMI ARC נבחרת כמקור פלט השמע של הטלוויזיה, לאחר מכן כוונו את עוצמת הקול של מקרן הקול באמצעות לחיצה על הלחצנים להגברת עוצמת הקול ולהנמכת עוצמת הקול שבשלט הרחוק או בלוח הבקרה של מקרן הקול.
- **כניסת AUX:** חברו מכשיר תואם בעזרת כבל שקע סטריאו 3.5 מ"מ - 3.5 מ"מ. בחרו במצב AUX באמצעות לחיצה על לחצן MODE בשלט הרחוק שלכם או באמצעות לחיצה חוזרת על לחצן MODE בלוח הבקרה של מקרן הקול עד שהאותיות AUX מוצגות על מסך ה-LED. וודאו שהמכשיר המחובר מפיק אות שמע, לאחר מכן כוונו את עוצמת הקול של מקרן הקול בעזרת לחצני הגברת הקול והנמכת הקול שבשלט הרחוק או בלוח הבקרה של מקרן הקול.
- **כניסת אופטית:** חברו מכשיר תואם לכניסה האופטית במקרן הקול בעזרת כבל אופטי דיגיטלי (אינו מסופק). בחרו במצב OPT באמצעות לחיצה על לחצן MODE בלוח הבקרה של מקרן הקול עד שהאותיות OPT מופיעות על גבי מסך ה-LED. וודאו שהאפשרות SPDIF אופטי נבחרת בתור פלט השמע של הטלוויזיה, לאחר מכן כוונו את עוצמת הקול של מקרן הקול באמצעות לחיצה על לחצני הגברת עוצמת הקול והנמכת עוצמת הקול בשלט הרחוק או בלוח הבקרה של מקרן הקול.
- **Bluetooth:** לחצו על לחצן BT בשלט הרחוק או באמצעות לחיצה חוזרת על לחצן MODE בלוח הבקרה של מקרן הקול עד שהאותיות BT מופיעות על מסך ה-LED. מסך ה-LED יהבהב במטרה לציין שמקרן הקול מכוון על מצב שיוך בלוטוס. וודאו שהמכשיר שברצונכם לחבר מכוון גם כן על מצב שיוך וחפשו אחר **ASB-255** ברשימת מכשירי בלוטוס. מסך ה-LED שבמקרן הקול יפסיק להבהב ויישאר קבוע ברגע ששני המכשירים משויכים. (מקרן הקול יצבע כעת שיוך חוזר באופן אוטומטי עם מכשיר זה ברגע שהוא בטווח המרחק ומכוון על מצב בלוטוס).
- **מצב מדיית USB:** מקרן הקול תואם לזיכרון הבזק USB בנפח של עד 64 גיגה ביט (פורמט Fat32) ותומך ישירות בקבצי שמע MP3 וגם WAV. הכניסו כונן הבזק USB לתוך שקע USB בחלק האחורי של מקרן הקול והמכשיר יעבור באופן אוטומטי למצב USB וינגן את רצועת השירים המתאימה הראשונה. מצב חזרה על USB (ניתן להשיג למצב זה גישה גם באמצעות השלט הרחוק) מתיר חזרה של רצועת שירים בודדה (ONE), או חזרה של כל רצועות השירים

(ALL). נגן המדיה כולל גם פונקציית זיכרון שתזכור ותמשיך לנגן מהנקודה האחרונה שהתנגנה כאשר כנון הבזק ה-USB היה בשימוש בזמן שמקרן הקול מוכנס שוב למקום.

- **מצב קואקסיאלי:** חברו מכשיר תואם לכניסה הקואקסיאלית על מקרן הקול באמצעות כבל קואקסיאלי (אינו מסופק). בחרו במצב קואקסיאלי באמצעות לחיצה על לחצן MODE בשלט הרחוק או בלוח הבקרה של מקרן הקול עד שהאותיות COA מופיעות על גבי תצוגת ה-LED. וודאו שהאפשרות של קואקסיאלי נבחרה בתור פלט השמע של הטלוויזיה, ולאחר מכן כווננו את עוצמת הקול של מקרן הקול באמצעות לחיצה על הלחצנים להגברת עוצמת הקול ולהנמכת הקול בשלט הרחוק או בלוח הבקרה של מקרן הקול.

מצב תלת מימד (3D)

מאפשר אופטימיזציה (ייעול) השמע להאזנה לשמע שנועד לשמש כאפקט צליל סראונד ווירטואלי.

שימו לב:

במקרה של שימוש ב-Dolby Atmos®, אין צורך שתפעילו מצב זה.

מצבי אקולייזר

מקרן קול זה כולל שלושה מצבי אקולייזר (מוסיקה, סרטים, חדשות). לחצו על לחצן EQ בשלט הרחוק למעבר למצבים שונים. הדבר ישתקף על גבי המסך בקדמת מקרן הקול.

- מוסיקה - מכוון את השמע למצב המתאים ביותר בעת האזנה למוסיקה.
- סרט - מכוון את השמע למצב המתאים ביותר בעת צפייה בסרטים.
- חדשות - מכוון את השמע למצב המתאים ביותר להאזנה לחדשות.
- **התקנה על קיר:** מקרן הקול כולל שני חריצים לחור המנעול בחלק האחורי במטרה לאפשר התקנה על קיר, בעזרת אבזרי קיבוע המסופקים לכם עם המוצר או בעזרת משען מתאים למקרן הקול (אינו מסופק).

שימוש ב-Dolby Atmos®

- וודאו שהמכשיר המחובר והתוכן תומכים ב-Dolby Atmos®.
- הגדירו את פורמט השמע במכשיר המחובר (לדוגמא, נגן Blu-ray, טלוויזיה) ל-"Bitstream", "Auto" או "Bypass" למעבר לתהליך הקידוד. פעולה זו מאפשרת למקרן הקול לקבל את אות השמע הלא מקודד.

שימו לב:

Dolby Atmos® היא אופציה הזמינה רק במצב HDMI (eARC).

הוראות בטיחות כלליות למכשירי חשמל ביתיים

מיקום:

- אין להשתמש במכשיר זה בקרבת מים או נוזל אחר.
- אם פתיל הזינה של המכשיר ניזוק, כדי להימנע מסכנה, החלפתו תיעשה על ידי היצרן, ע"י סוכן השירות שלו או על ידי אדם מוסמך אחר.
- יש למקם את המוצר במקום יבש הרחק ממקורות מים או מקום לח.
- יש למקם את המכשיר הרחק ממקורות חום (תנורי חימום, רדיאטורים וכו').
- יש להציב את המכשיר על משטח מאוזן.
- יש לאפשר מרווח מספיק לצורך אוורור המכשיר, אין לכסות את פתחי האוורור.

מתח החשמל:

- יש לוודא שמתח הרשת (230 וולט) מתאים למתח ההפעלה שמצוין על גבי המכשיר.

זהירות:

- המכשיר מיועד לשימוש ביתי בלבד, לא לשימוש ציבורי וכו'.
- אין למשוך את התקע מהשקע ע"י משיכה בחוט החשמל.
- יש לוודא שכבל החשמל והתקע שלמים ותקינים. לתיקון פגמים יש לפנות לחשמלאי מוסמך.
- אין לאפשר לילדים להשתמש במוצר ללא פיקוח.
- יש לחבר את המכשיר אל שקע תקני בו קיים חיבור הארקה תקני.
- יש לאפשר גישה נוחה לניתוק כבל הזינה משקע החשמל בקיר.
- כאשר לא מתכוונים להשתמש במכשיר לפרק זמן ארוך יש לנתקו מרשת החשמל.
- אין לפתוח את מכסה המכשיר, אם ישנה בעיה בפעולתו התקינה של המכשיר יש לפנות למעבדת השירות.
- אין להניח על המכשיר כל כלי אשר מכיל מים או נוזלים אחרים. במקרה של חדירת מים למכשיר יש להפסיק את זרם החשמל לשקע (הורדת הנתך מארון החשמל), לנתקו מרשת החשמל ולהביאו אל תחנת השירות הקרובה למקום מגוריכם.
- אין להחדיר למכשיר חפצים כלשהם, כניסה של חפצים זרים עלולה לגרום להתחשמלות.
- במקרה של חדירת חפץ כלשהו יש לנתק את המכשיר מרשת החשמל ולהביאו אל תחנת השירות הקרובה למקום מגוריכם.

תופעות חריגות:

במקרה של ריח או רעשים שמגיעים מהמכשיר, יש לנתק את המכשיר מרשת החשמל ולפנות למחלקת שירות הלקוחות.

ניקוי:

לפני ניקוי המכשיר יש לנתק אותו מרשת החשמל. אין להשתמש בחומרים נדיפים כמו אלכוהול או בנדין. ניקוי המכשיר יעשה על ידי מטלית יבשה בלבד.

תיקונים ושירות:

יתבצעו על ידי תחנת שירות מוסמכת.

תעודת אחריות

לקוח/ה יקר/ה,

אנו מברכים אתכם על התחדשותכם ומוזים לכם על שבחרתם במוצר של סירוס.

הנאתכם מהמוצר ומהשירות הנלווה לו חשובים לנו ולכן, נמשיך להתאמץ עבורכם ולהעניק לכם מוצרים איכותיים ושירות מצוין.

הנכם מוזמנים למלא את הפרטים ופרטי המוצר שרכשתם על מנת לממש את תעודת האחריות. תתחדש/י.

אחריות שנה יבואן רשמי
למילוי הכרטיס ופריסת
נקודות שירות ארציות
סרקו את הברקוד



להנות מסאונד טכנולוגיה וחדשנות

רח' אגוז 4, א.ת חבל מודיעין ת.ד. 193, שוהם 7319900
טל': 03-7355000 | 0797: 03-7355023 | www.sel.co.il