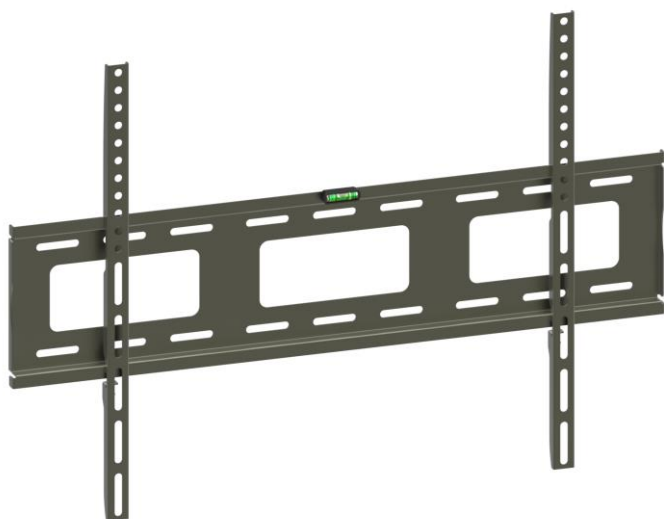




**הוראות התקנת מתקן תליה עם הטייה**  
**לטלוויזית LCD, LED וטלוויזיות SMART 32" - 100"**  
**דגם: LC-901**  
**מתאים למסכים עד 80 ק"ג**



קולנוע ביתי | מולטימדיה | גאדג'טים

**סיריוס אלקטרוניקה מרכז לוגיסטי** הנהלה ומרכז עודפים  
רח' אגוז 4, פארק תעשיות חבל מודיעין, שוהם 7319900  
טל. 03-7355000 פקס. 03-7355023 אתר. [www.sel.co.il](http://www.sel.co.il)

**סיריוס אלקטרוניקה** אולם תצוגה ארצי  
רח' היוצרים 6, אור יהודה, טל. 03-7355027 פקס. 03-7355022

# הוראות התקנת מתקן תליה עם הטייה לטלוויזית LCD ,LED וטלוויזיות SMART

## 1. מפרט טכני:

עומס מקסימאלי: 80 ק"ג;  
גודל טלוויזיית הצג השטוח: 32" ~ 100";  
מרחק מהקיר: 2.5 ס"מ

## 2. רשימת החלקים:

נא בדקו את החלקים שבאריזה והשוו עם הרשימה שלהלן. וודאו שכל החלקים נמצאים באריזה. לעולם אל תשתמשו בחלקים פגומים. לעולם אל תחליפו חלקים בעלי מפרט שונה. שימו לב: התקנה שגויה עלולה לגרום לפציעות!



M4X20MM  
(4PCS)



M6X20MM  
(4PCS)



M8X25MM  
(4PCS)



M6 x 50mm  
( 5 pcs )



M6 X12 MM  
(4PCS)



M6  
( 5 pcs )



M6  
(9PCS)



M8X12MM  
(4PCS)



(4PCS)



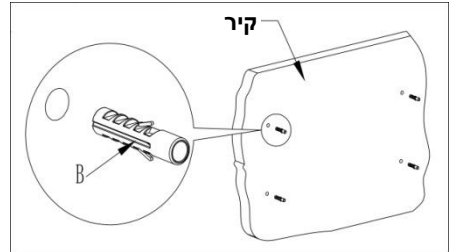
bubblelevel  
(4PCS)

### 3. הוראות התקנה והפעלה

שימו לב: אגא קראו את ההוראות בקפידה לפני ההתקנה!

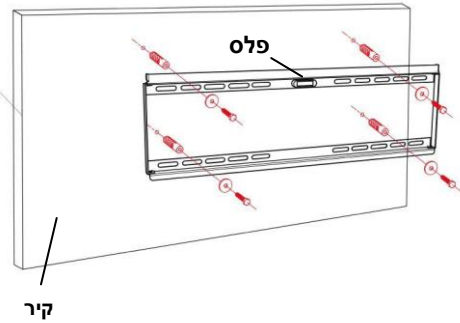
שלב 1:

השתמשו במתקן הבסיס בכדי לקדוח ארבעה חורים בקוטר  $\varnothing$  6 מ"מ ו-50 מ"מ עומק בקיר האנכי, והכניסו את ארבעת מיתדי הפלסטיק אל תוך החורים.



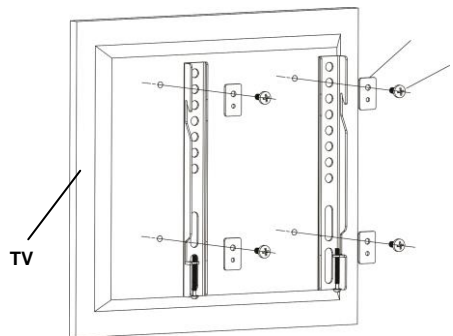
שלב 2:

קבעו את מתקן הבסיס. התאימו את ארבעת הברגים בתוספת דיסקיות  $\varnothing$  8 בכדי להתקין את מתקן הבסיס של על הקיר האנכי, היעזרו בפלס המובנה.



שלב 3:

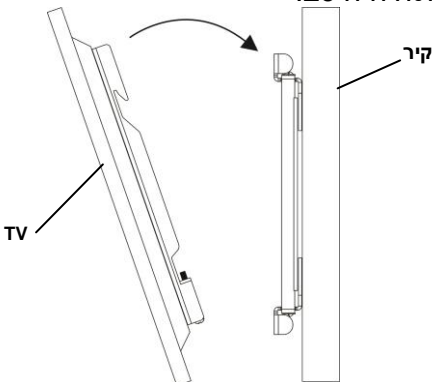
התקינו את מתקני המסך לגב המסך. לכל מתקן הברגיו שני ברגים, במידת הצורך\* נא הוסיפו מפרידי פלסטיק בין מתקן המסך לגב המסך. וודאו שהמתקנים נמצאים במרחק שווה מצידי המסך ומחלקו העליון. השתמשו בברגים ודיסקיות בגודל המתאים.



\*כאשר גב המסך קמור

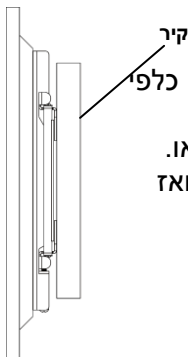
שלב 4:

הרימו את המסך המחובר למתקנים, הציבו את המתקנים ממול למתקן הבסיס ותלו אותם על ידי החדרת העוגן אל תוך מתקן הבסיס. אל תרפו את ידיכם עד שהטלוויזיה תלויה היטב.



שלב 5:

לאחר שהמסך תלוי על מתקן הקיר ביציבות, משכו את שני החוטים הנמצאים בתחתית מתקני המסך. ומשכו אותם כלפי מטה. ואז דחפו את המסך פנימה. המסך ננעל ע"י הקפיץ. עזבו את החוטים. הזרועות ינעלו על המתקן. קפלו את החוטים פנימה שלא יראו. לשחרור המסך יש לעשות את הפעולה ההפוכה, למשוך את החוטים ואז למשוך החוצה את החלק התחתון של המסך. ואז להרים ולהוציא.



הערות:

- (1) בחרו במקום הנכון להתקנת מתקן הבסיס. מתקן הבסיס צריך להיות מותקן על גבי קיר בטון מוצק. וודאו שהקיר יכול לתמוך במשקל של עד 100 ק"ג.
- (2) אם אינכם בטוחים בכל חלק או שלב מתהליך ההתקנה נא היעזרו במתקין מקצועי.
- (3) על המשתמשים לבדוק ולתחזק את המוצר בתכיפות לפי מצב השימוש כדי לוודא שטלוויזיית הצג השטוח עובדת באופן רגיל, באופן בטוח ומאובטח. אנא נגבו את החלקים המחברים בעזרת מטלית יבשה לעתים קרובות. אין להשתמש במכשיר בסביבה גשומה או לחה. אנא בדקו אחת לחודשיים אם הברגים מאובטחים.

לקוח/ה יקר/ה,

חברת סיריוס אלקטרוניקה מודה לך על בחירתך במוצריה ומברכת אותך על הצטרפותך לקהל לקוחותינו, הנהנים ממוצרי האיכות של המותגים המובילים בתחום הסטריאו, הקולנוע הביתי והמולטימדיה.

לנוחותכם, באתר החברה תוכלו להתעדכן במוצרים משלימים למוצר, למלא את תעודת האחריות וכן להירשם כחברים באתר ולקבל עדכונים שוטפים על הנושאים המעניינים אתכם.

כתובת האתר: [www.sel.co.il](http://www.sel.co.il)

כמו כן, הנכם מוזמנים לבקר באולם התצוגה

ברחוב היוצרים 6, בית סיריוס, אור יהודה. או באולם העודפים ב-



יבוא ושיווק סיריוס אלקטרוניקה בע"מ  
רח' האגוז 4, פארק תעשיות חבל מודיעין, שוהם  
טל. 03-7355000 www.sel.co.il