

הוראות הפעלה
הוראות שימוש למתקן שני זרועות
קיבוע לקיר
מסך LCD / PLAZMA
מחברת LEXUS
דגם: LC-502



1. נתונים טכניים

משקל העמסה מקסימלי - 25 ק"ג, מתאים למסכים בגודל 15" ~ 42",
כיוון זווית אנכית (מעלה-מטה): $10^{\circ} \sim -15^{\circ}$, כיוון זווית אופקית (ימין-שמאל): $\pm 5^{\circ}$
משקל המתקן (ללא החיבור) 2.23 ק"ג
מרחק מהקיר: 510-90 מ"מ

2. רשימת חלקים

יש לבדוק שכל החלקים באריזה תואמים לרשימה הבאה.
יש לוודא שכל החלקים נמצאים באריזה. אין להשתמש בחלקים פגומים. אין להחליף רכיב אחד באחר.
לתשומת ליבך, הרכבה שגויה עלולה לגרום נזק!

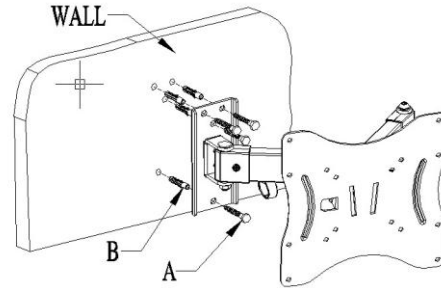
מס'	שם החלק	כמות
N	מוט מאריך	2
M	כיסוי פלסטיק	2
L	מפתח ברגים 13	1
K	מפתח אלן 5	1
J	אום M6	4
I	M6*20	4
H	M6*12	4
G	M5*20	8
F	M5*12	4
E	M4*20	4
D	M4*12	4
C	דיסקית 25x25	4
B	דיבל פלסטיק	4
A	בורג נעילה הברגה גסה	4

הוראות התקנה ותפעול

יש לקרוא את ההנחיות בעיון לפני ההתקנה!

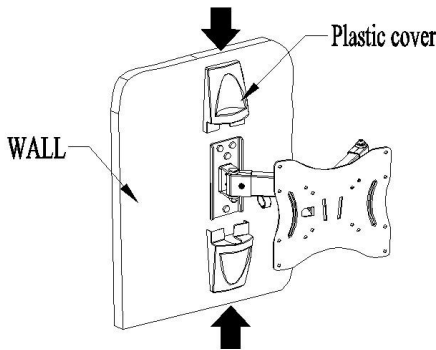
צעד 1

השתמשו בבסיס כתבנית לקדיחת 3 חורים בקוטר 10 מ"מ ובעומק 50 מ"מ בקיר. על החורים להיות בקו אנכי ישר. לאחר מכן הכניסו 4 דיבלים מפלסטיק לתוך החורים ואז הבריגו באמצעות ברגיי הנעילה את הבסיס לקיר, על הברגים לא לבלוט מהקיר.



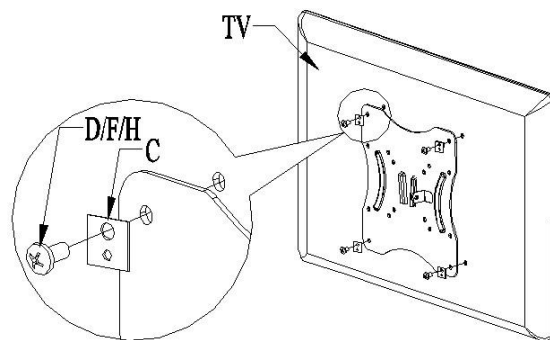
צעד 2

הציבו את שני כיסויי הפלסטיק במקומם על הבסיס על פי הדוגמא.



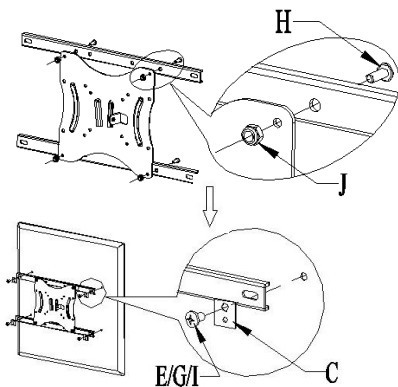
צעד 3

בחר את מיקום תליית הטלוויזיה, ובחר ברגים מתאימים לפי גודל הטלוויזיה וגודל החורים בגב הטלוויזיה. הברג את 4 הברגים המתאימים לגב הטלוויזיה דרך החורים בלוחית המסך. על הברגים להיות מחוזקים ולוחית המסך אמורה להיות סימטרית לגב המסך.



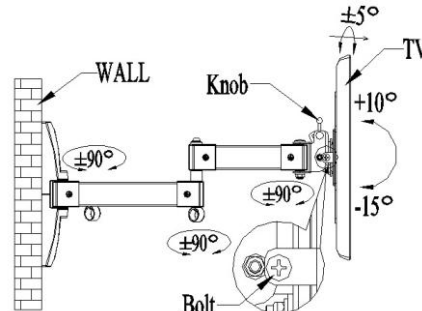
צעד 4

במידה ולוחית המסך קטנה מדי בכדי להתאים לחורים שבגב המסך, השתמש במוטות המאריכים המצורפים וחבר אותם ראשית ללוחית המסך בעזרת 4 ברגים ואז את הבסיס כפי שרואה בדוגמא. לאחר מכן חבר את המוטות המאריכים למסך בעזרת ברגים מתאימים.



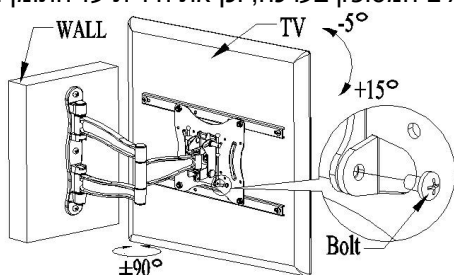
צעד 5

הרם את מרכב המסך עם לוחית המסך כדי לתלות אותם על שני החריצים הארוכים בראש התומך, דרך שני ווים בלוחית המסך בצורה מדויקת, נא לא לעזוב את המסך לפני וידוא יציבותו על המתקן.



צעד 6

ישנם שני חורים בשני צידי לוחית המסך. לאחר תליית המסך, הבריגו את לוחית המסך אל התומך דרך החורים בלוחית המסך. זווית המסך יכולה לנוע ימינה-שמאלה ולמעלה-למטה. כוון את הזווית והברג באמצעות מפתח הברגים המסופק בערכה, וכן את הידית על התומך.



3. הערות ודגשים

- יש לבחור את המיקום הנכון להתקנת המוצר. יש להתקין את המוצר על גבי קיר יציב. וודאו כי הקיר יכול לתמוך במשקל של 160 ק"ג ומעלה.
- אם אינך בטוח/ה לגבי אחד מסעיפי ההתקנה, צור קשר עם מתקין מקצועי לקבלת עזרה.
- מתקן זה אינו מיועד לשימוש במקומות ציבוריים או פתוחים.
- אנא בדקו אחת לחודשיים שכל הברגים נעולים ומחוזקים כראוי.
- יש לנקות את המתקן במטלית יבשה.

לשירות לקוחות ומוצרים נוספים מחברת סיריוס אלקטרוניקה ניתן לפנות לשירות הלקוחות באמצעות אתר האינטרנט שלנו בכתובת: www.sel.co.il